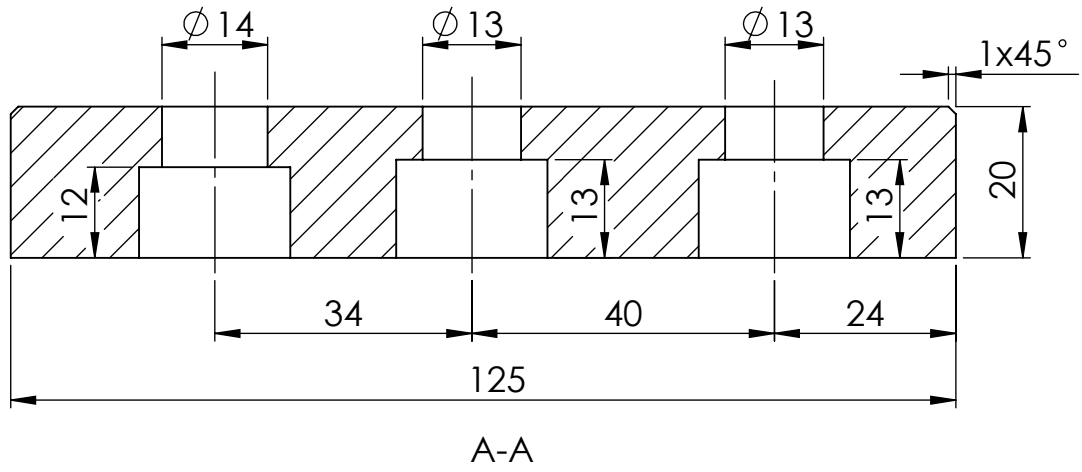
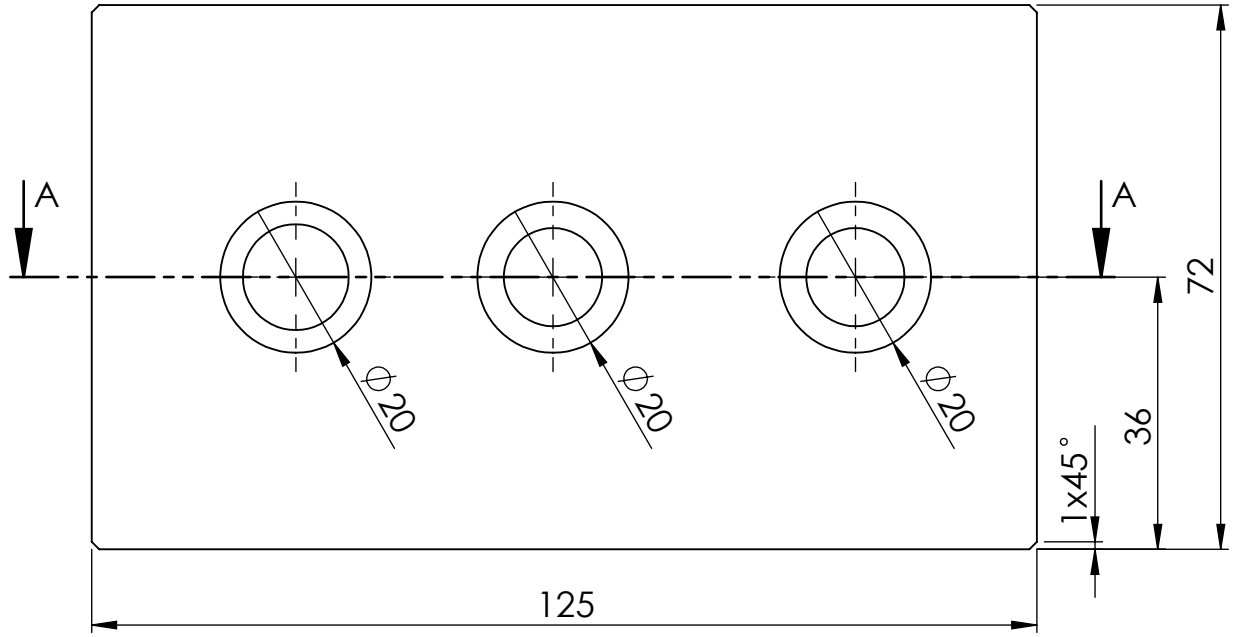
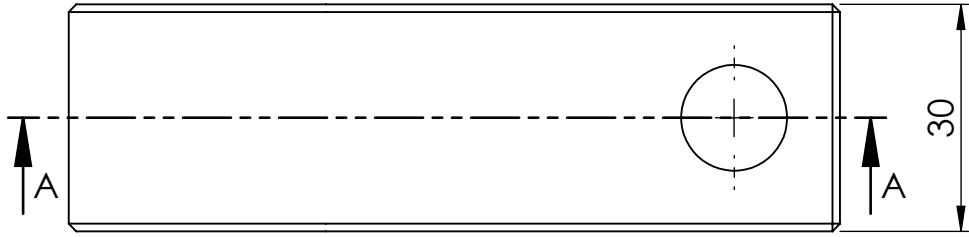
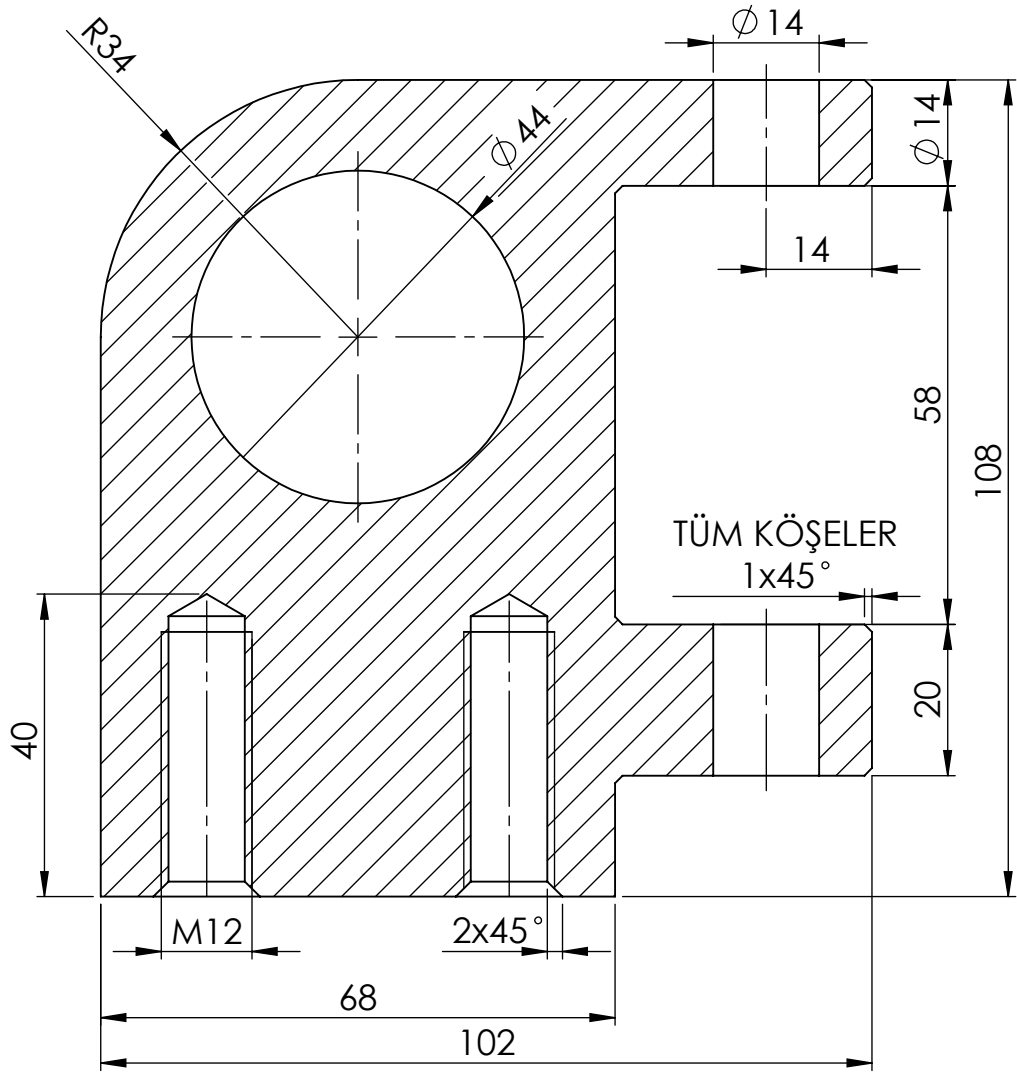


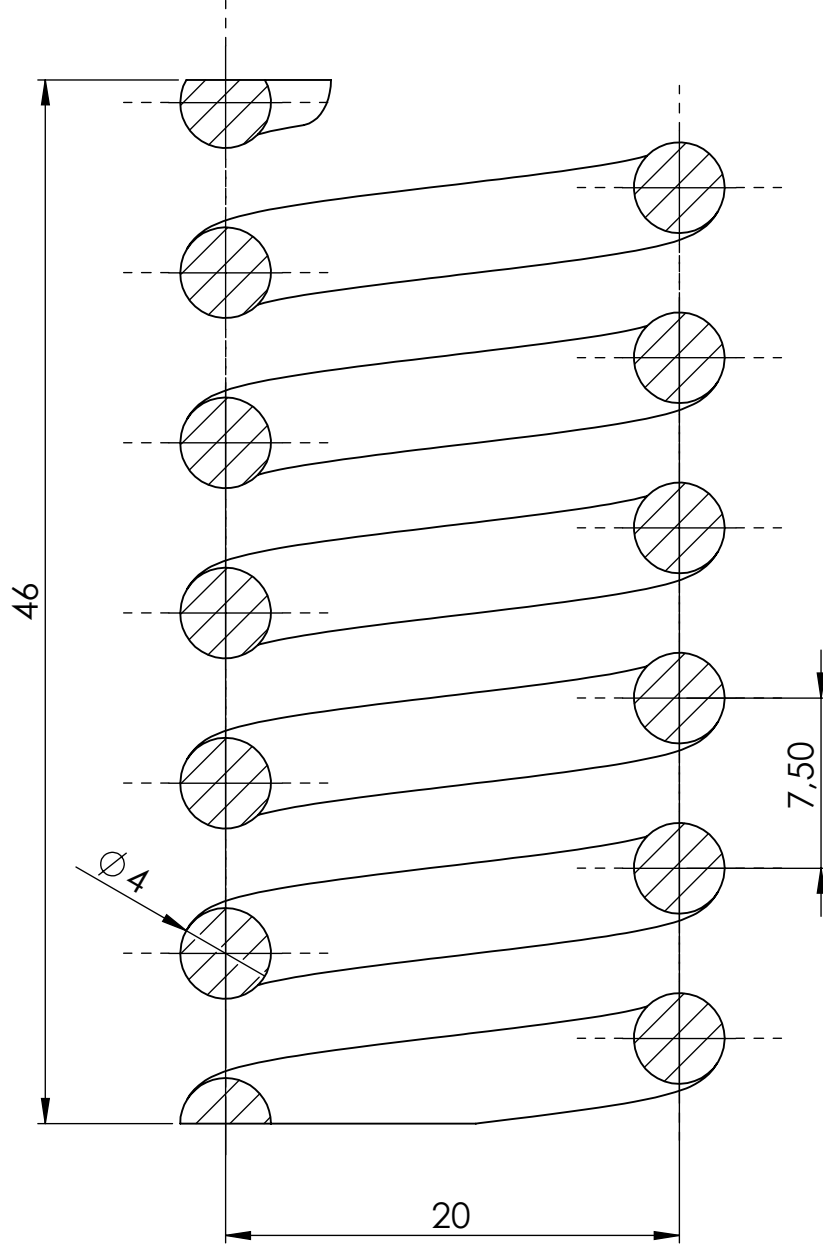
9	Toplam Parça Sayısı					
1	VOLAN	SK-2-6	8	Fe 50		
1	PİM Ø4x25	TS EN ISO 8734	7	1.7131	HAZIR	
1	ZIMBA	SK-2-5	6	Ç 40		
1	BİLEZİK	SK-2-4	5	Ç 50		
1	YAY 18X22X46	SK-2-3	4	YAY ÇELİĞİ		
2	SİLİNDİR BAŞLI CIVATA M12x35	DIN 912	3	8.8	HAZIR	
1	GÖVDE	SK-2-2	2	Fe 50		
1	TABLA	SK-2-1	1	Fe 50		
Sayı	Adı ve Standart Boyutlar		Resim Nu. Standart Nu.	Parça Nu.	Malzeme	Açıklamalar
Çizen	Tarih	Adı	İmza	Sayı	Gereç	MARMARA ÜNİVERSİTESİ T.B.M.Y.O.
Kontrol	13.12.2014	S. Kocatepe		1		
Ölçek					Resim Numarası	
1:1	EL PRESİ				SK-2-0	



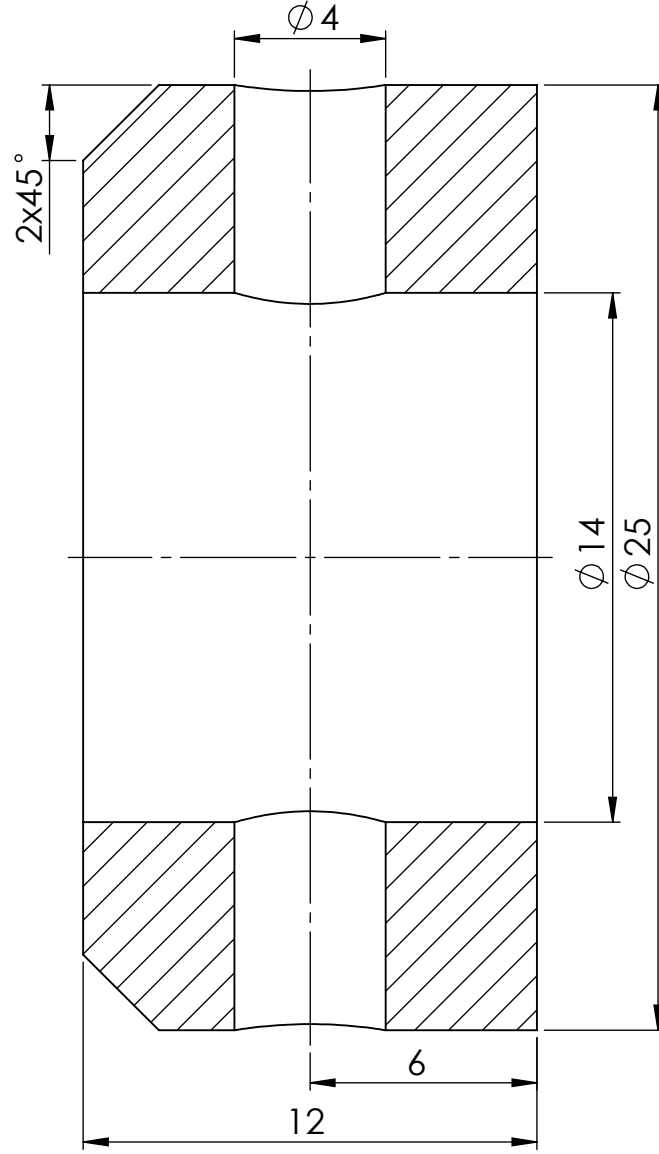
Çizen	S. Kocatepe	Ölçek	Konu:	Marmara Üniversitesi
Numara	460613038	1:1	TABLA	T.B.M.Y.O.
Tarih	14.12.2014			Resim Numarası
Kontrol	Garip Genç			SK-2-1



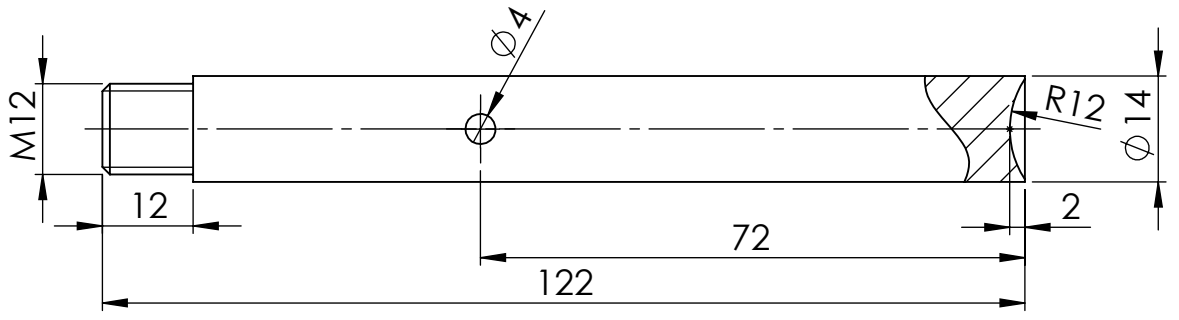
Çizen	S. Kocatepe	Ölçek	Konu:	Marmara Üniversitesi
Numara	460613038	1:1	GÖVDE	T.B.M.Y.O.
Tarih	14.12.2014			Resim Numarası
Kontrol	Garip Genç			SK-2-2



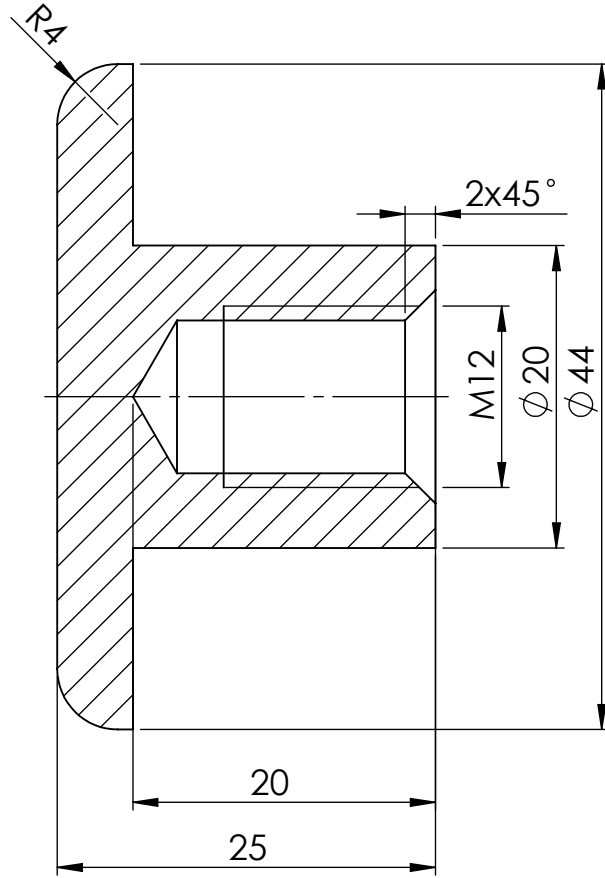
Çizen	S. Kocatepe	Ölçek	Konu:	Marmara Üniversitesi
Numara	460613038	3:1	YAY	T.B.M.Y.O.
Tarih	14.12.2014			Resim Numarası
Kontrol	Garip Genç			SK-2-3



Çizen	S. Kocatepe	Ölçek	Konu:	Marmara Üniversitesi
Numara	460613038	5:1	BİLEZİK	T.B.M.Y.O.
Tarih	14.12.2014			Resim Numarası
Kontrol	Garip Genç			SK-2-4



Çizen	S. Kocatepe	Ölçek	Konu: ZIMBA	Marmara Üniversitesi T.B.M.Y.O.
Numara	460613038	1:1		Resim Numarası
Tarih	14.12.2014			SK-2-5
Kontrol	Garip Genç			



Çizen	S. Kocatepe	Ölçek	Konu:	Marmara Üniversitesi
Numara	460613038	2:1	VOLAN	T.B.M.Y.O.
Tarih	14.12.2014			Resim Numarası
Kontrol	Garip Genç			SK-2-6