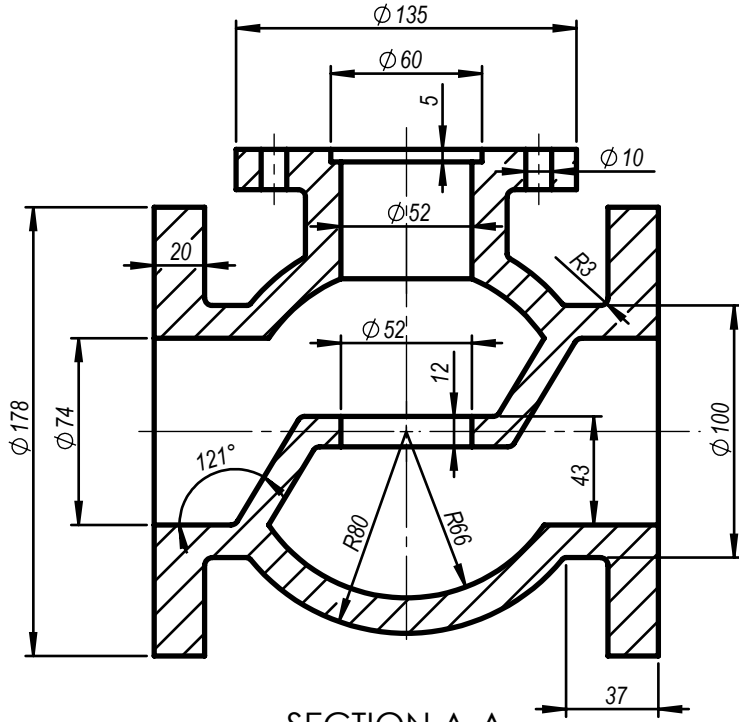
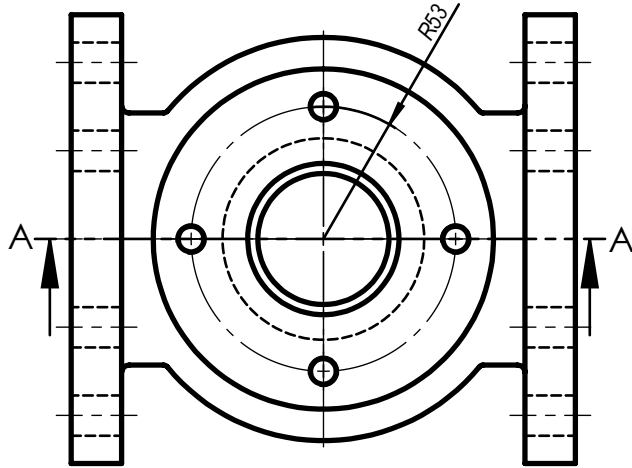
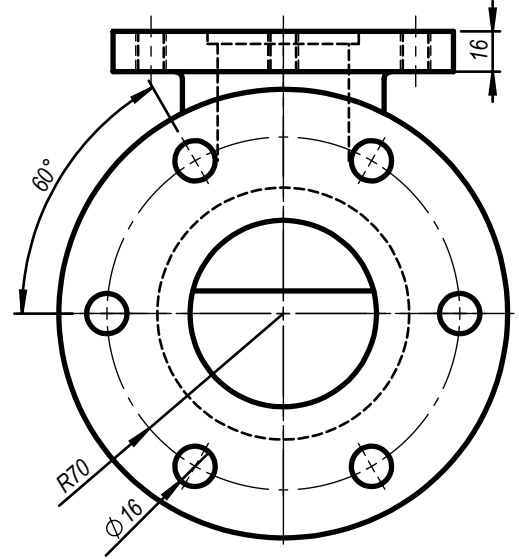


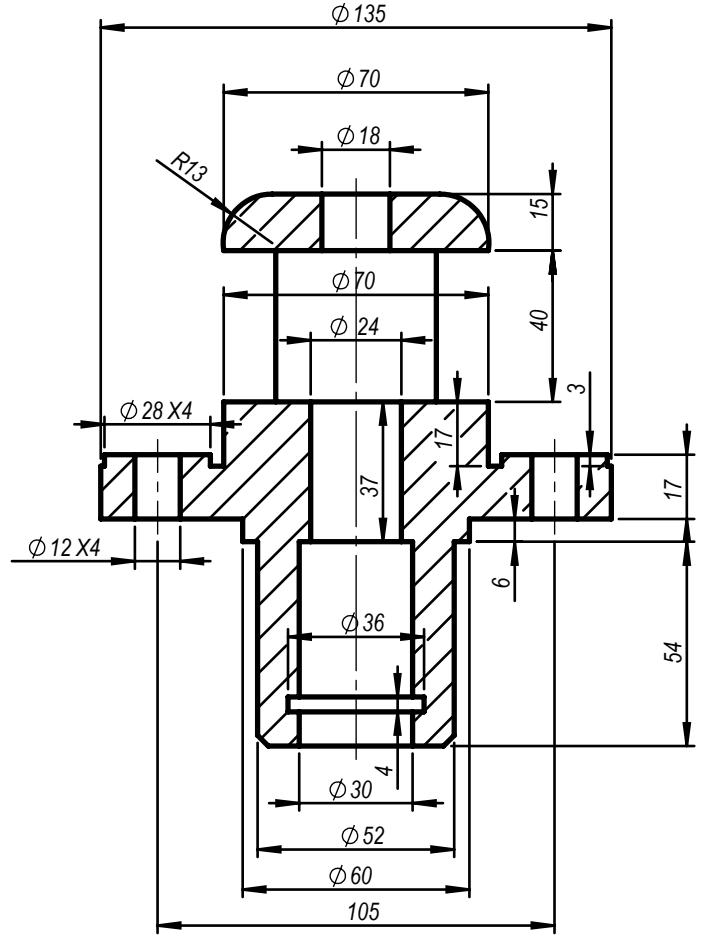
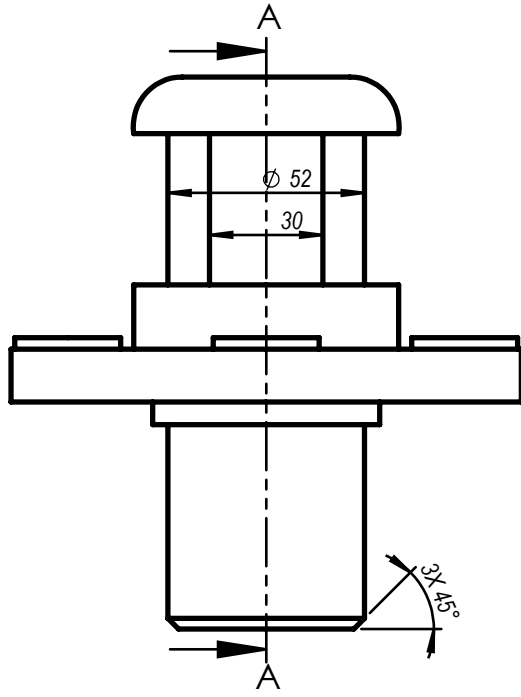
1	M16 Altı Köşe Somun	ISO-4034	10	AISO-1020	Hazır
1	Açma Kolu	A-09	9	AISO-1020	
1	Mil	A-08	8	AISO-1020	
4	M12 Altı Köşe Somun	ISO-7413	7	AISO-1020	Hazır
4	M12 Vida	ISO-4016	6	AISO-1020	Hazır
1	Burç	A-05	5	AISO-1020	
1	Konik Burç	A-04	4	AISO-1020	
1	Rondela	A-03	3	AISO-1020	
1	Kapak	A-02	2	AISO-1020	
1	Gövde	A-01	1	AISO-1020	
Sayı	Adı ve Açıklamalar	Resim No. Standart No.	Parça No.	Malzeme	Açıklamalar
Çizen	Tuğba Barut	Ölçek	1:3	Vana	MARMARA ÜNİVERSİTESİ T.B.M.Y.O Resim / Odev Nu A-00
Sınıf/Nu	MN-II/460611038				
Tarih	24.12.2013				
Kontrol	Doç.Dr. Garip GENÇ				



SECTION A-A
SCALE 1 : 3

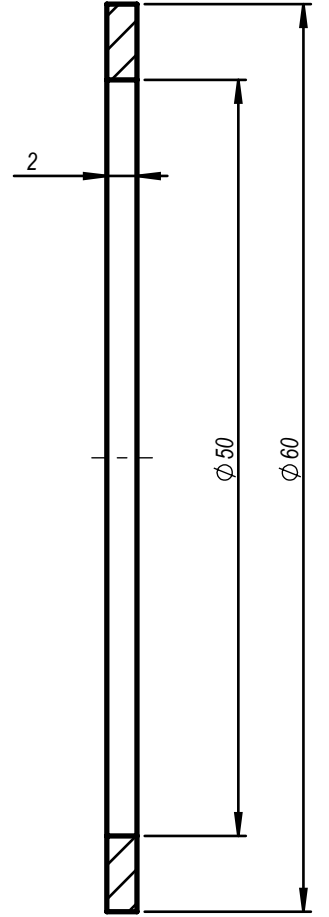
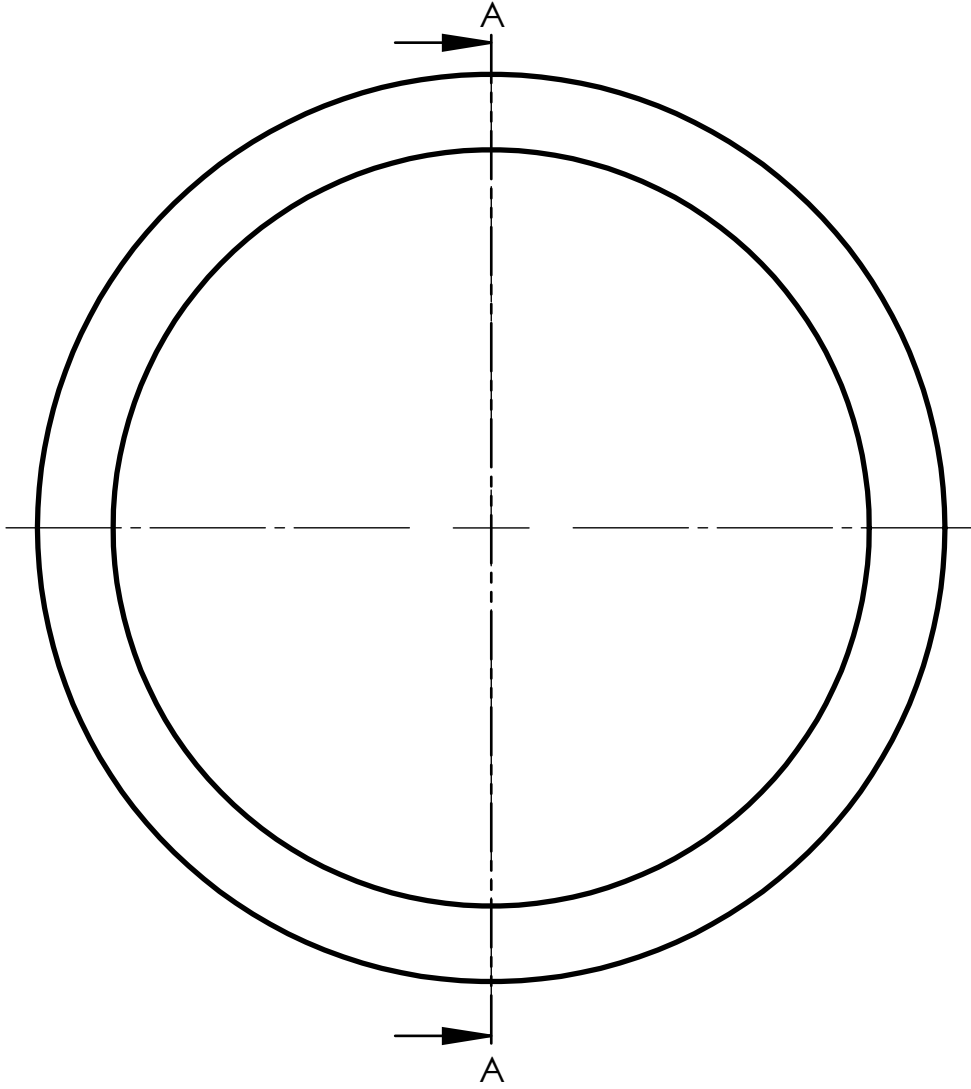


AISO 1020	1:3	1	Gövde	Tuğba Barut	A-01
Gereç	Ölçek	Sayı	Adı	Çizen	Resim No.



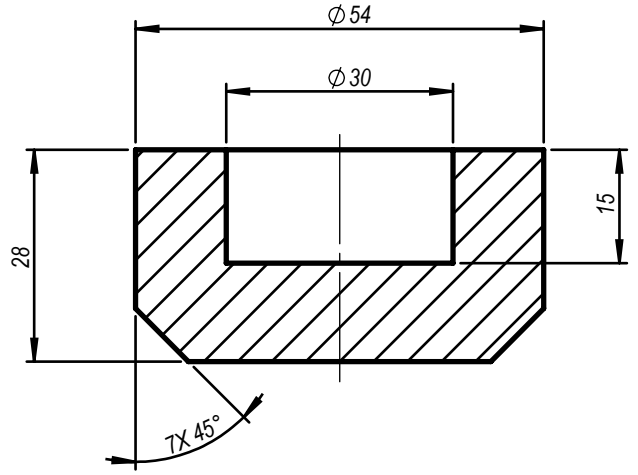
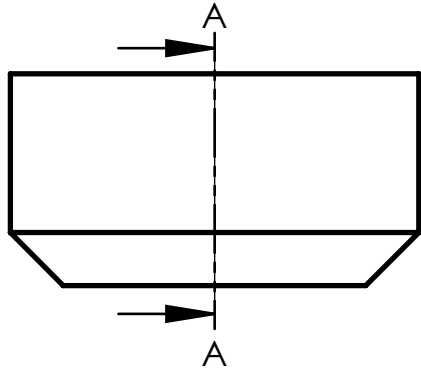
SECTION A-A
SCALE 1 : 2

AISO 1020	1:2	1	Kapak	Tuğba Barut	A-02
Gereç	Ölçek	Sayı	Adı	Çizen	Resim No.



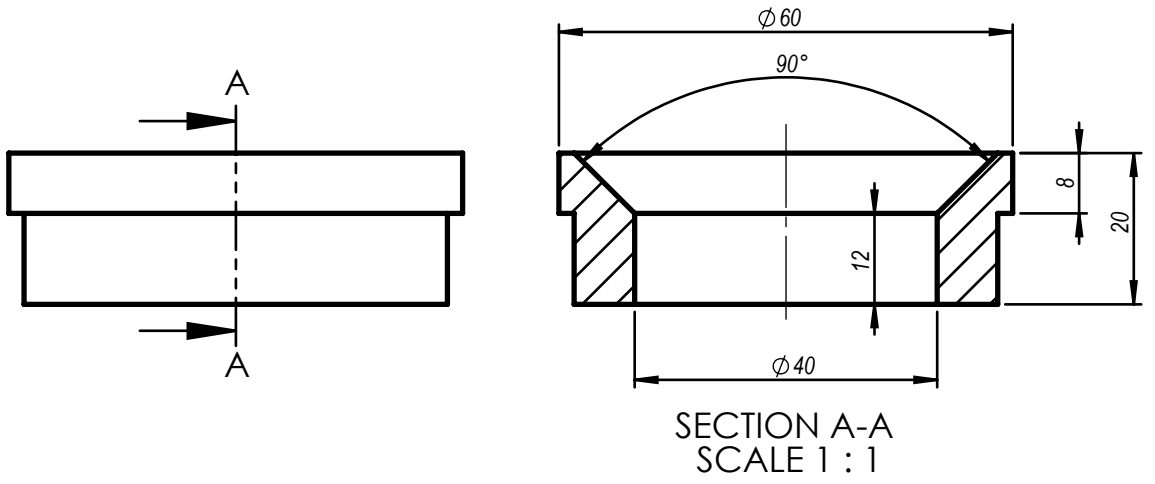
SECTION A-A
SCALE 2 : 1

AISO 1020	2:1	1	Rondela	Tuğba Barut	A-03
Gereç	Ölçek	Sayı	Adı	Çizen	Resim No.

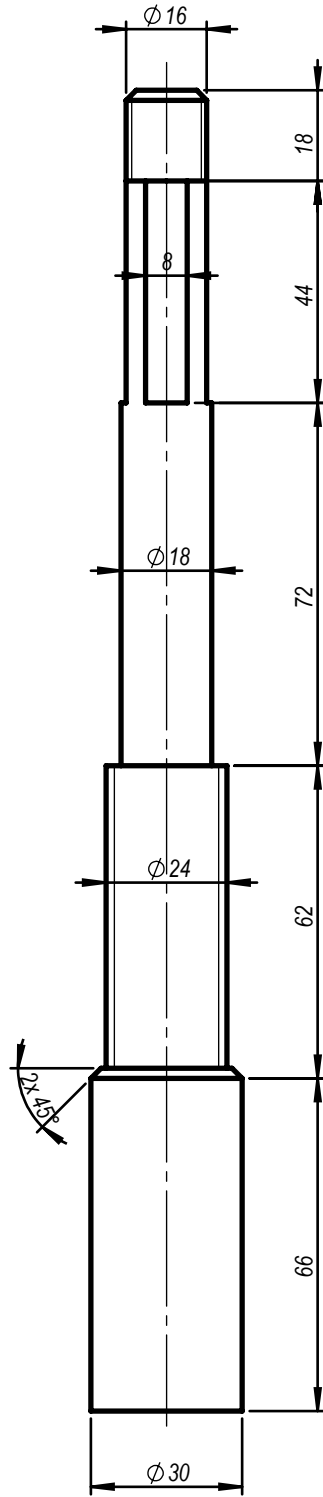


SECTION A-A

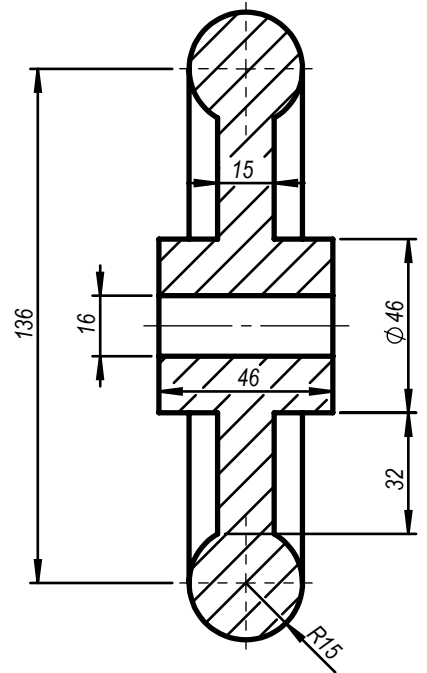
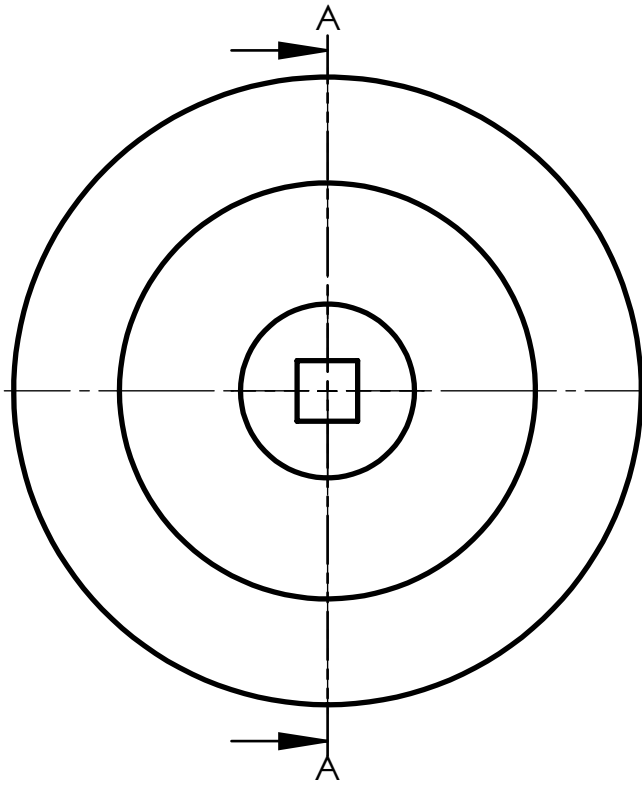
AISO 1020	1:1	1	Konik Burç	Tuğba Barut	A-04
Gereç	Ölçek	Sayı	Adı	Çizen	Resim No.



AISO 1020	1:1	1	Burç	Tuğba Barut	A-05
Gereç	Ölçek	Sayı	Adı	Çizen	Resim No.



AISO 1020	1:1.5	1	Mil	Tuğba Barut	A-08
Gereç	Ölçek	Sayı	Adı	Çizen	Resim No.



SECTION A-A
SCALE 1 : 2

AISO 1020	1:2	1	Açma Kolu	Tuğba Barut	A-09
Gereç	Ölçek	Sayı	Adı	Çizen	Resim No.