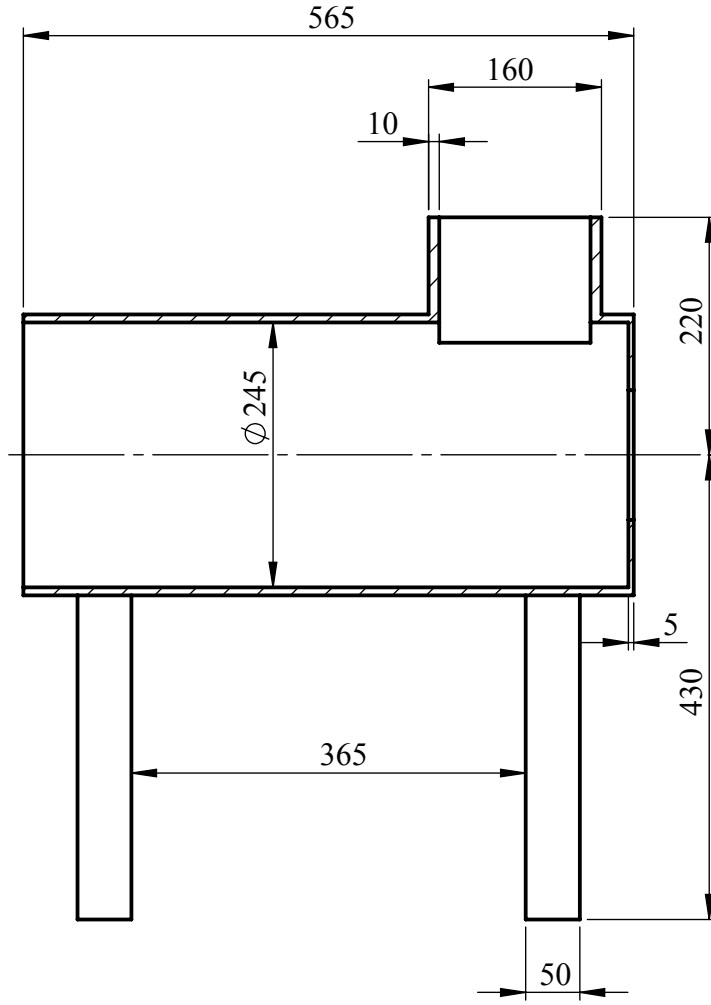
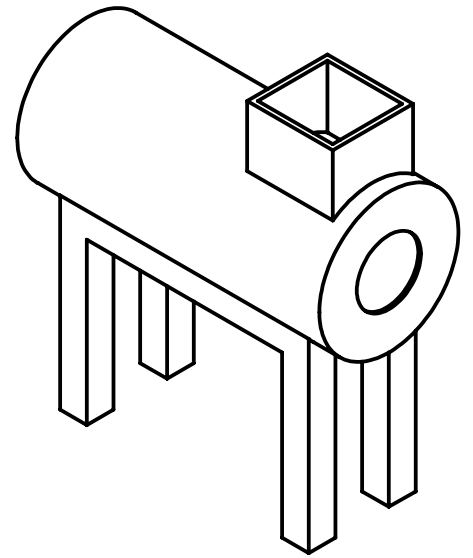
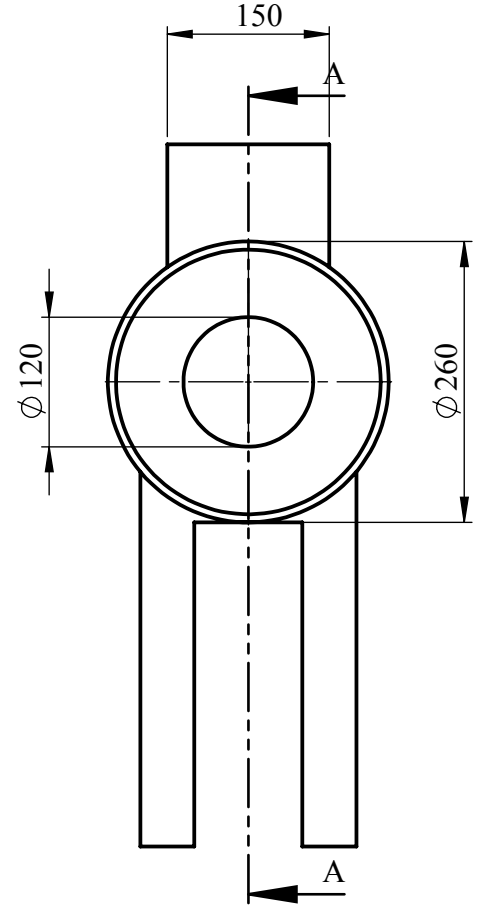


1	Makine Gövdesi	Kıy-01	1		-
1	Ezici Dişli	Kıy-02	2		-
1	Kesici Bıçak	Kıy-03	3		-
1	Elek	Kıy-04	4		-
1	Kapak	Kıy-05	5		-
1	Hareket Kolu	Kıy-06	6		-
1	Kol Sabitleyici	Kıy-07	7		-
1	Tutucu	Kıy-08	8		-
1	Metrik 15 Somun		9		-

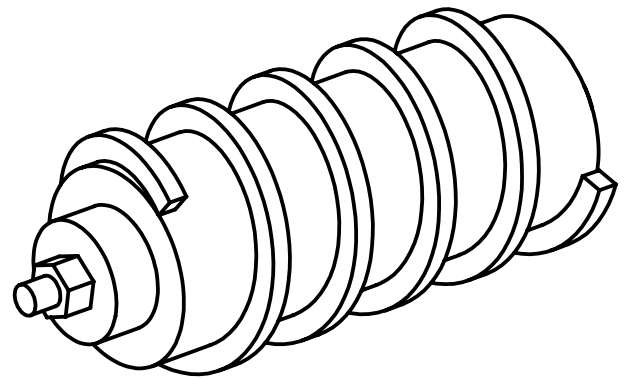
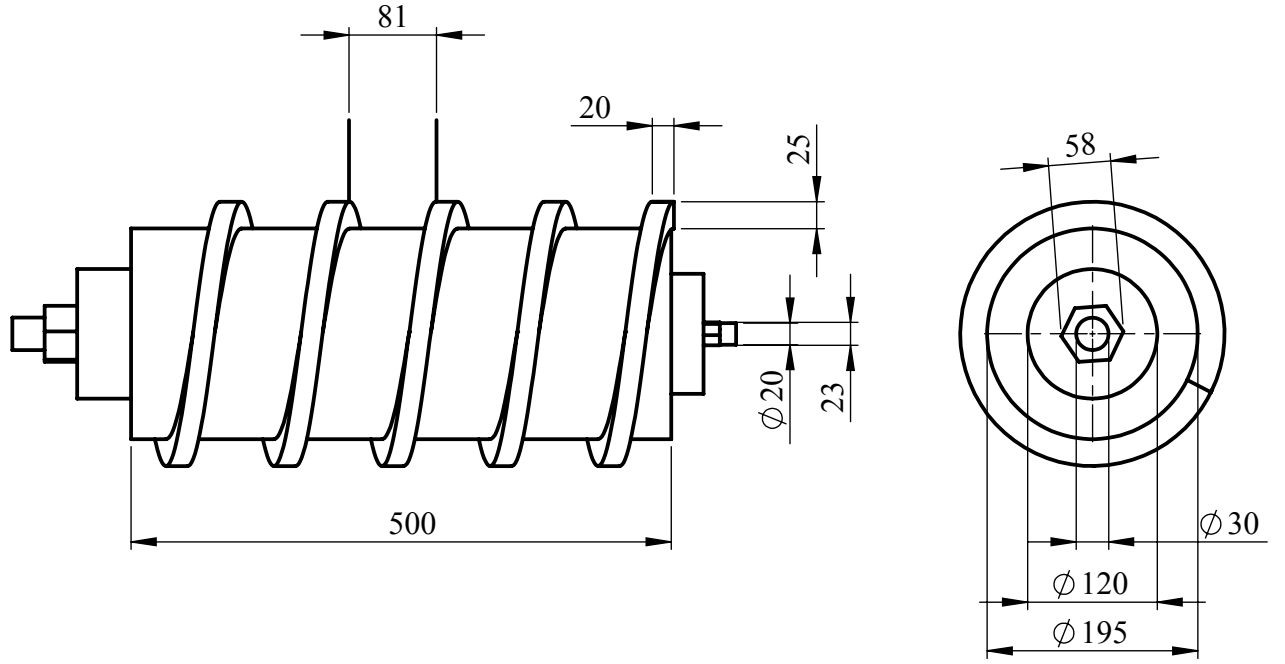
Sayı	Adı ve Açıklamalar	Resim Nu. Standart Nu	Parça Nu.	Malzeme	Açıklama
Çizen	Ahmet KAYA	1.10	Konu: Montaj Resmi	T.B.M.Y.O	
Sınıf-Num.	360612024 MK/2			Resim No	
Tarih	20.12.2013			01	
Kontrol	G. GENÇ				



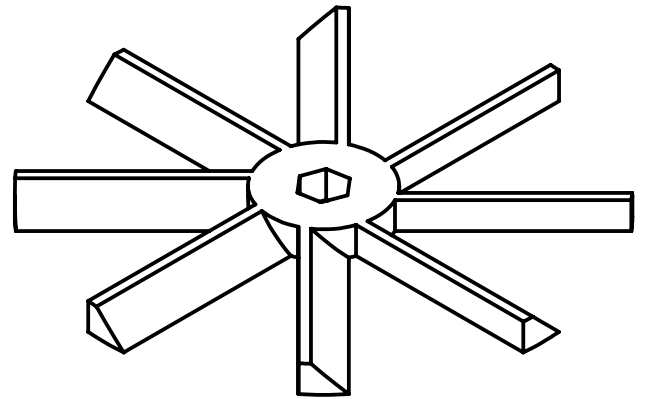
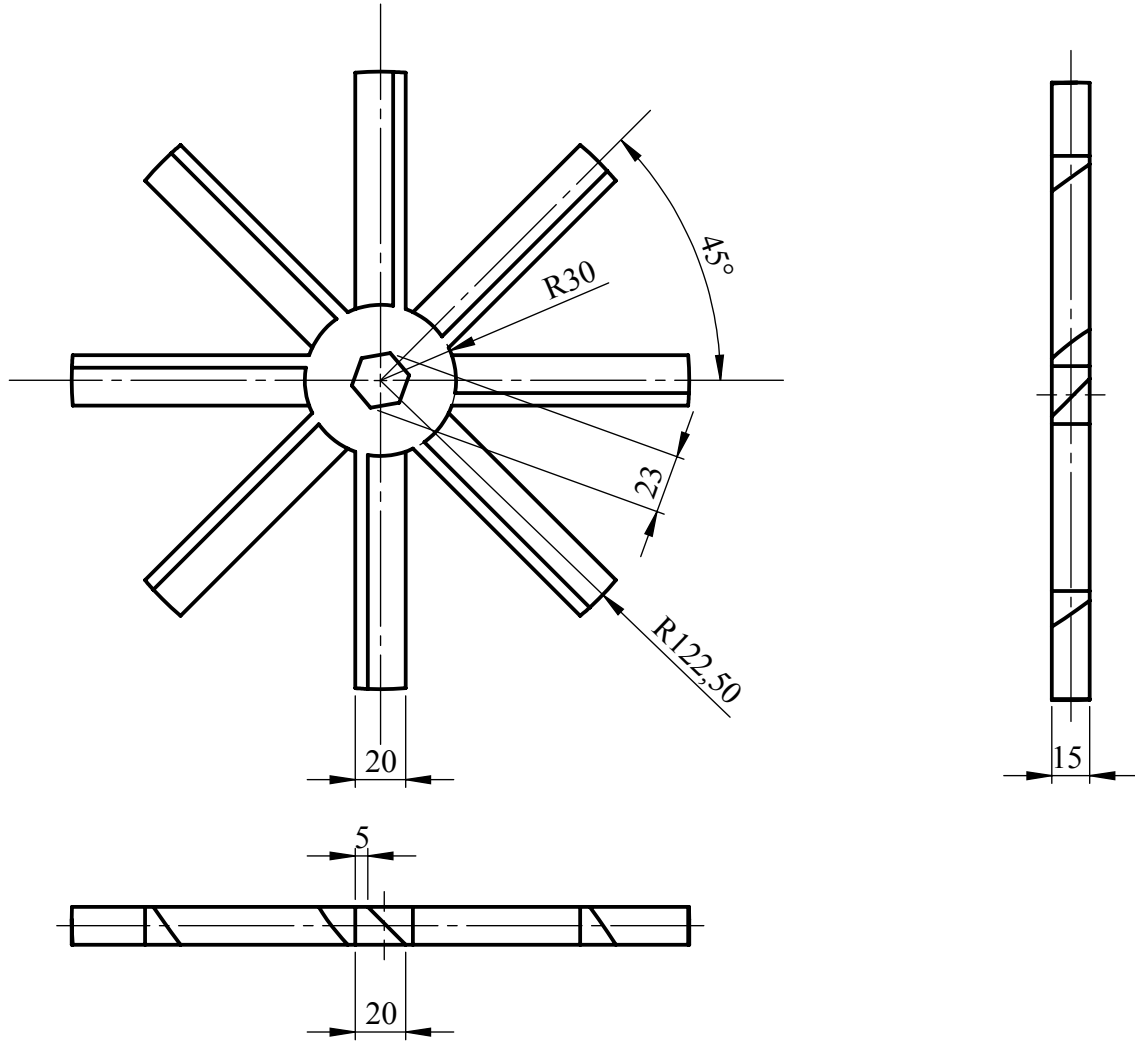
A-A KESİT



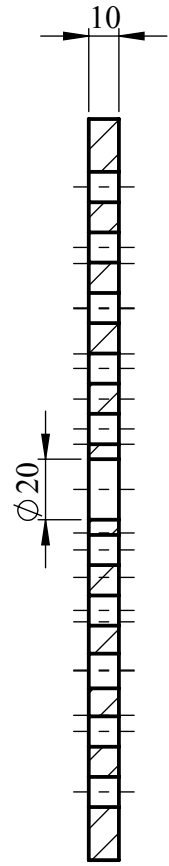
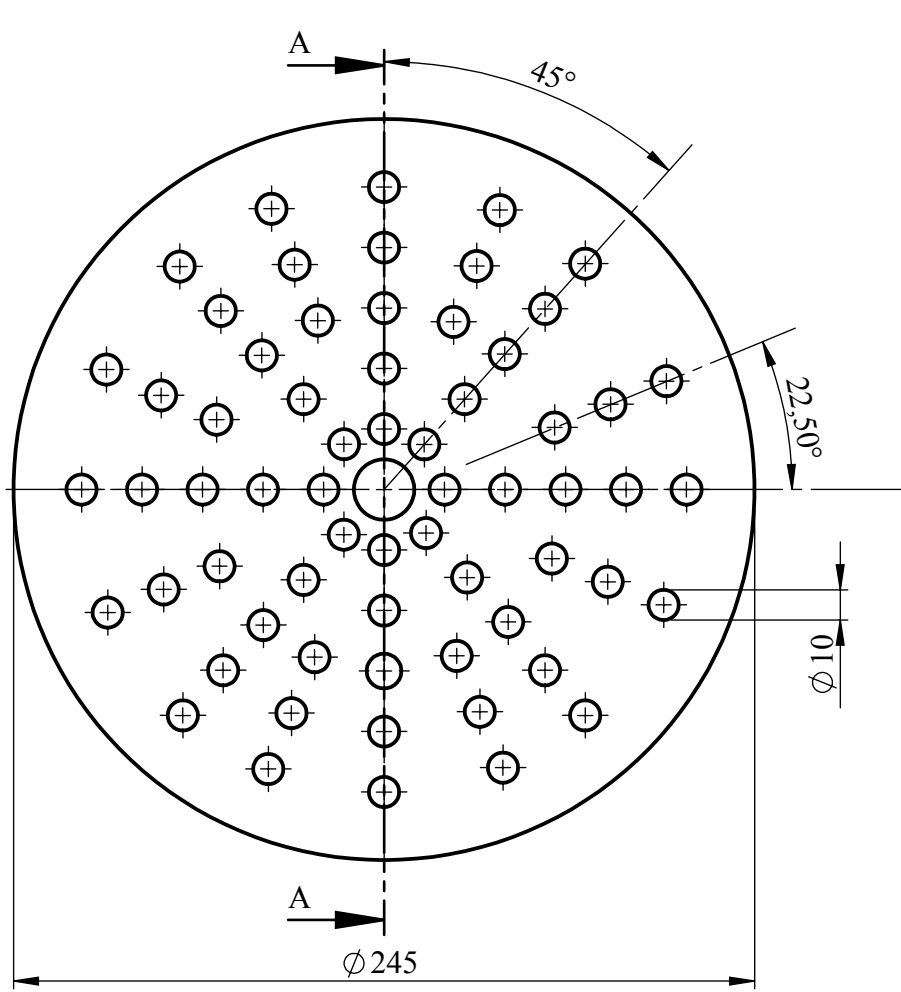
Çizen	Ahmet KAYA	Ölçek 1:7	Konu: Kıyma - 1	T.B.M.Y.O
Sınıf-Num.	360612024 MK/2			Resim No
Tarih	20.12.2013			01
Kontrol	G. GENÇ			



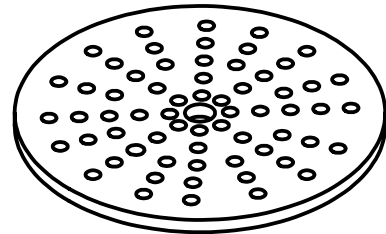
Çizen	Ahmet KAYA	Ölçek	Konu: Kıyma - 2	T.B.M.Y.O
Sınıf-Num.	360612024 MK/2	1:7		Resim No
Tarih	20.12.2013			02
Kontrol	G. GENÇ			



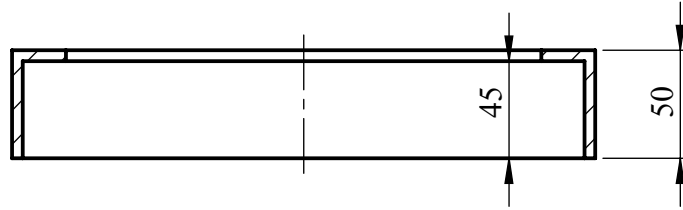
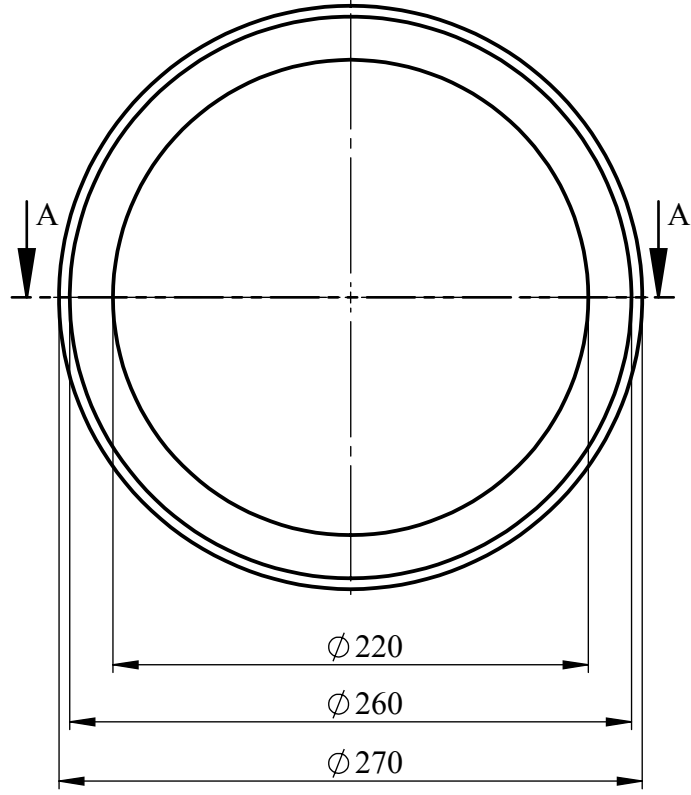
Çizen	Ahmet KAYA	Ölçek	Konu: Kıyma - 3	T.B.M.Y.O
Sınıf-Num.	360612024 MK/2	1.3		Resim No
Tarih	20.12.2013			03
Kontrol	G. GENÇ			



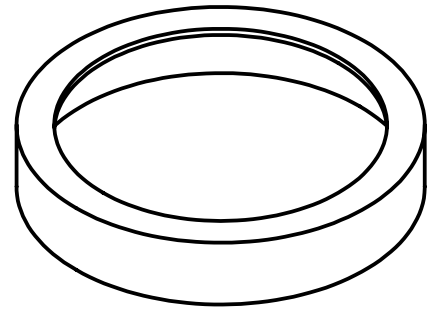
SECTION A-A
SCALE 1 : 2.5



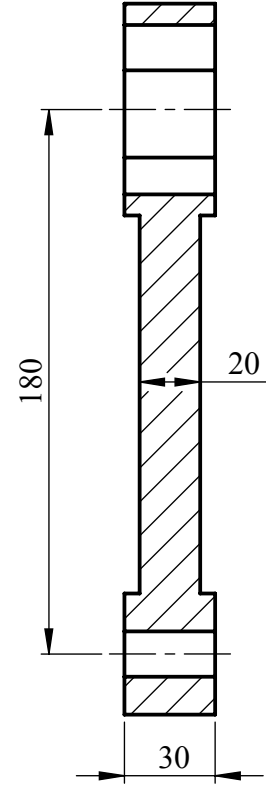
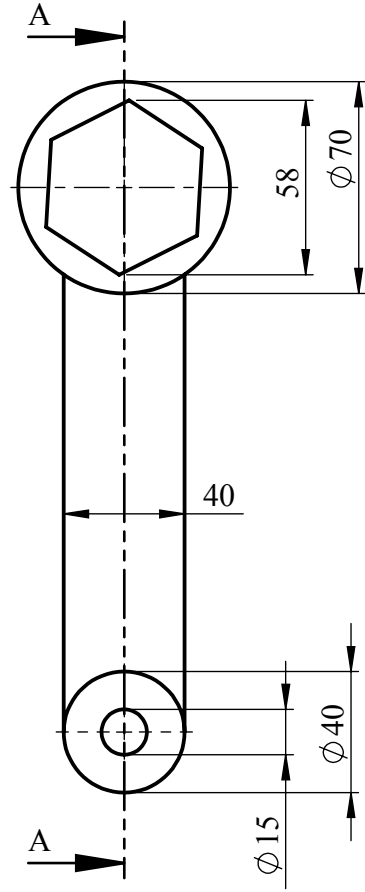
Çizen	Ahmet KAYA	Ölçek	Konu: Kıyma - 4	T.B.M.Y.O
Sınıf-Num.	360612024 MK/2	1:2.5		Resim No
Tarih	20.12.2013			05
Kontrol	G. GENÇ			



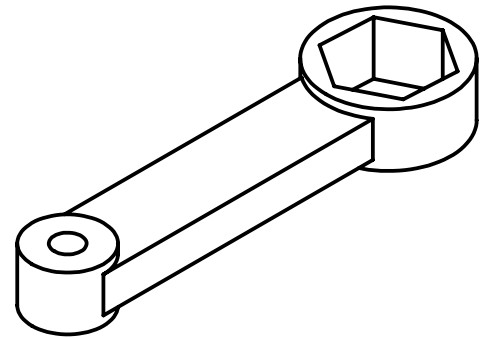
A-A KESİTİ



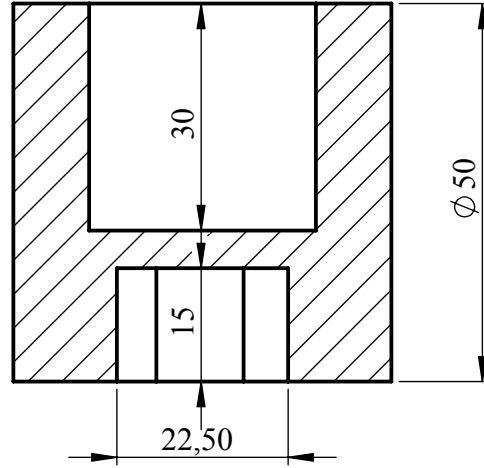
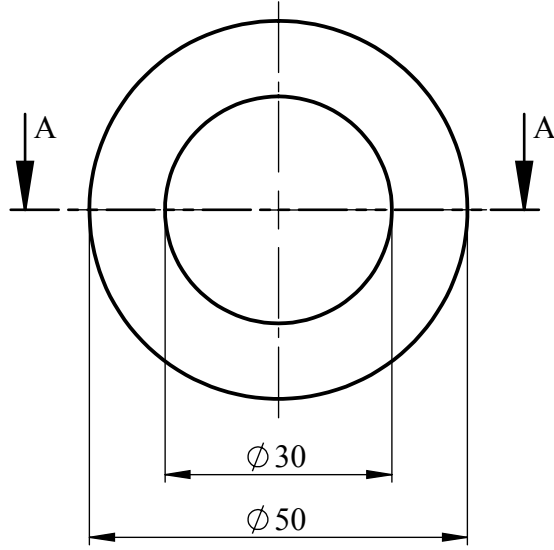
Çizen	Ahmet KAYA	Ölçek 1:3.5	Konu: Kıyma - 8	T.B.M.Y.O
Sınıf-Num.	360612024 MK/2			Resim No
Tarih	20.12.2013			08
Kontrol	G. GENÇ			



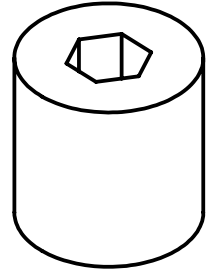
A-A KESİTİ



Çizen	Ahmet KAYA	Ölçek	Konu: Kıyma - 5	T.B.M.Y.O
Sınıf-Num.	360612024 MK/2	1:2.5		Resim No
Tarih	20.12.2013			06
Kontrol	G. GENÇ			



A-A KESİTİ



Çizen	Ahmet KAYA	Ölçek	Konu:	T.B.M.Y.O
Sınıf-Num.	360612024 MK/2	1:1	Kıyma - 7	Resim No
Tarih	20.12.2013			08
Kontrol	G. GENÇ			

