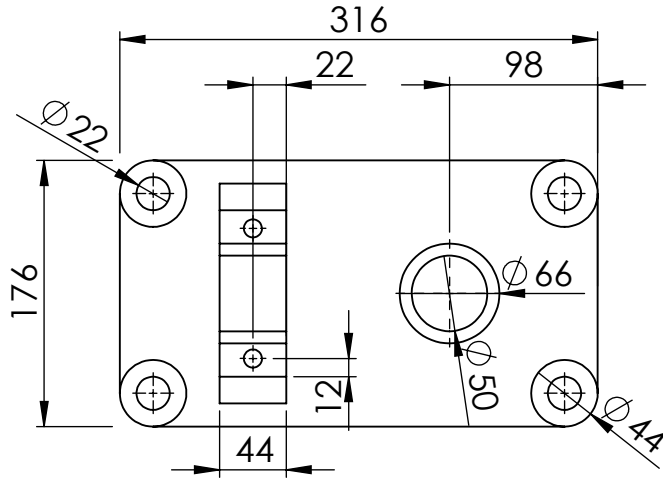
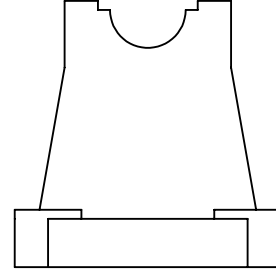
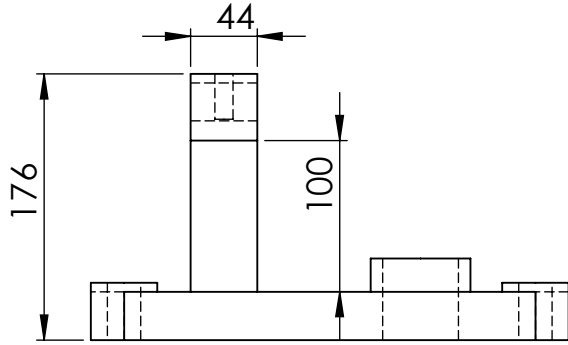
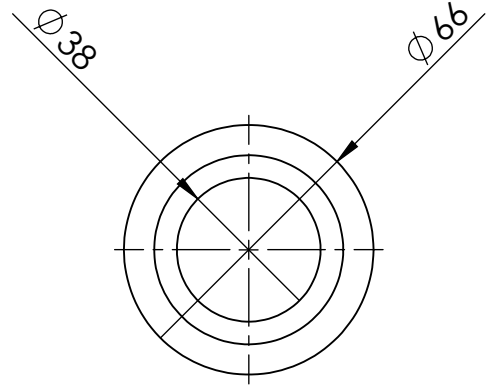
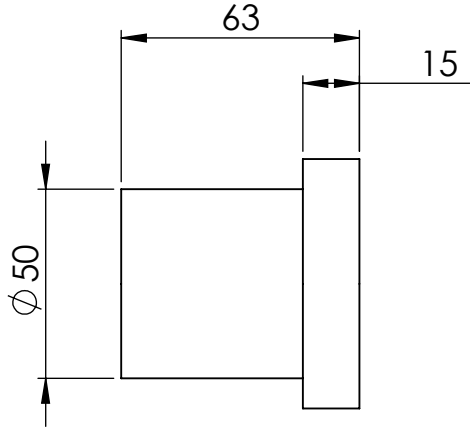


1	Konik dişli	KDM-09	9	FE60	-
1	Saplama	KDM-08	8	FE60	-
1	Kapak	KDM-07	7	FE60	-
1	Üst burç	KDM-06	6	FE60	-
1	Kama	KDM-05	5	FE60	-
1	Mil	KDM-04	4	FE60	-
1	Alt burç	KDM-03	3	FE60	-
1	Eksen etrafından revolve	KDM-02	2	FE60	-
1	Gövde	KDM-01	1	FE60	-

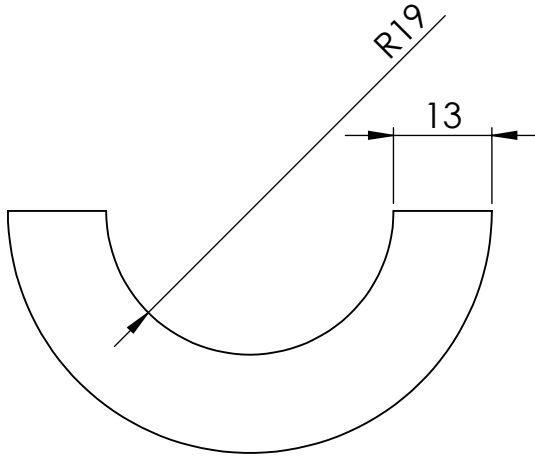
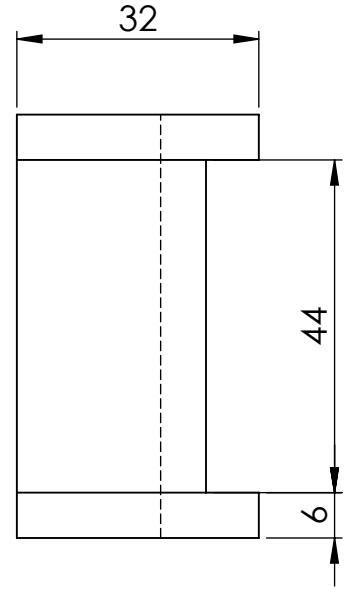
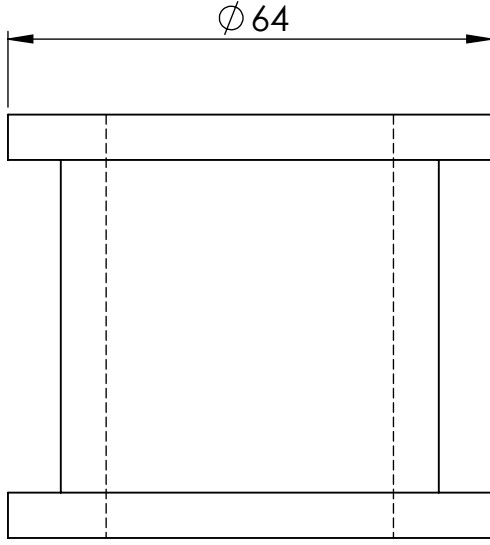
Sayı	Adı ve Açıklamalar			Resim Nu. Standart Nu.	Parça Nu.	Malzeme	Açıklamalar
Çizen	Tarih	Adı	Imza	Sayı	Gereç	MARMARA ÜNİVERSİTESİ TEKNİK BİLİMLER MYO	
Kontrol	04.01.2012	İLHAN OĞUL		1			
Ölçek		GARİP GENÇ					
1/1	konik dişli mekanizması Patlatma					Resim Numarası	KDM-00



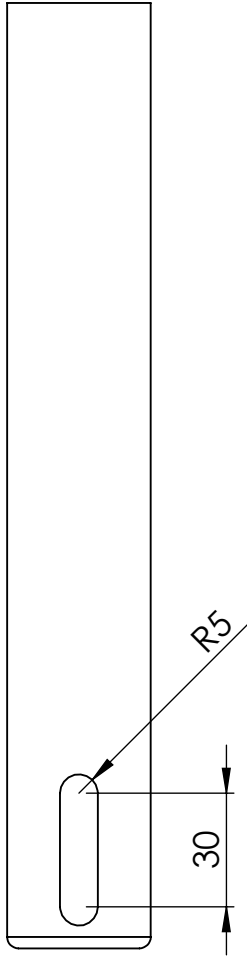
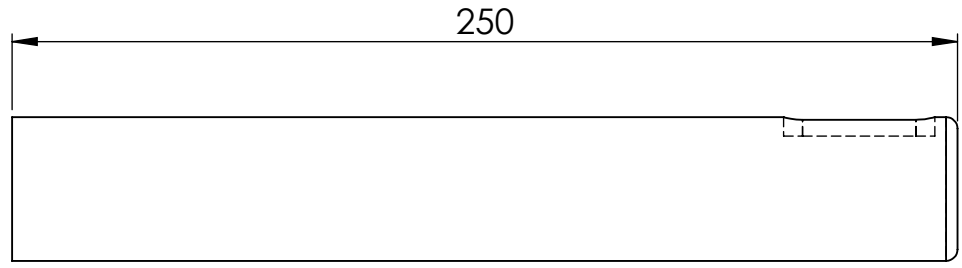
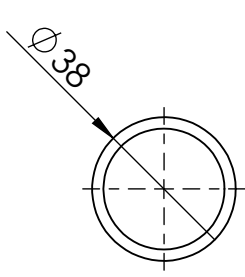
	Tarih	Adı	İmza	Sayı	Gereç	MARMARA ÜNİVERSİTESİ T.B.M.Y.O.
Çizen	04.01.2012	İlhan OĞUL		1		
Kontrol		Garip GENÇ				
Ölçek	gövde					Resim Numarası
1/1						KDM-01



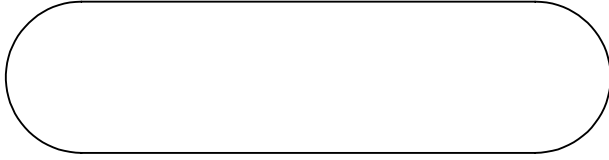
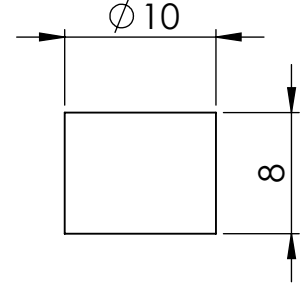
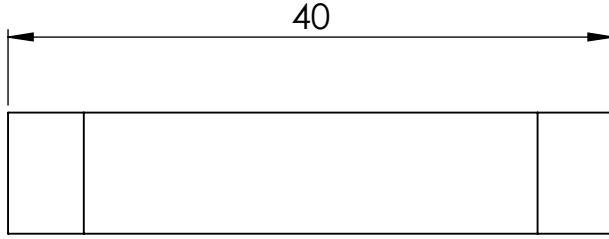
	Tarih	Adı	Imza	Sayı	Gereç	MARMARA ÜNİVERSİTESİ T.B.M.Y.O.
Çizen	04.01.2012	İlhan OĞUL		1		
Kontrol		Garip GENÇ				
Ölçek	eksen etrafında revolve					Resim Numarası
1/1						KDM-02



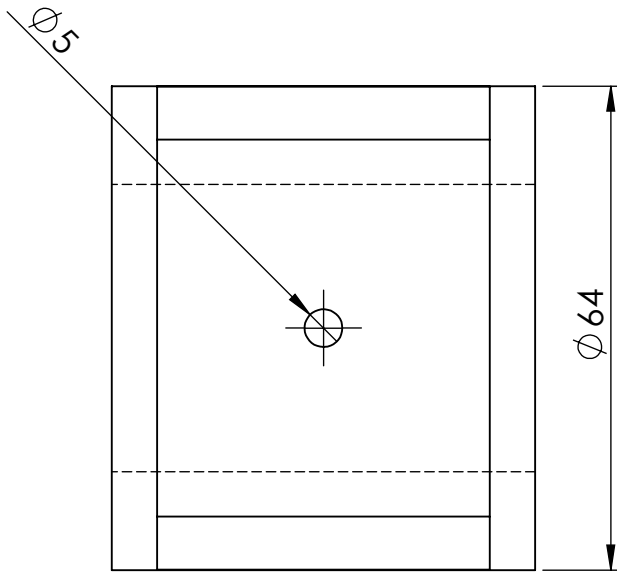
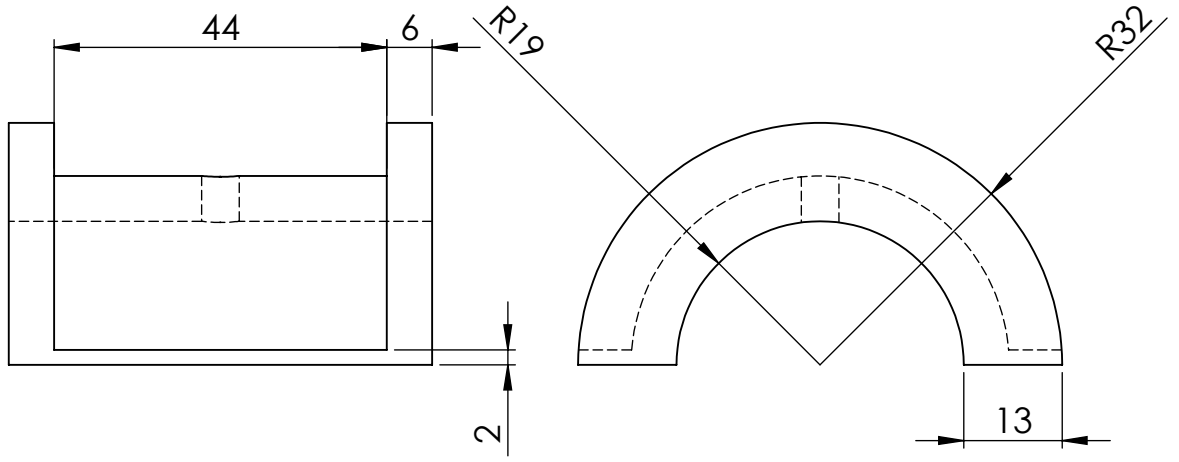
	Tarih	Adı	Imza	Sayı	Gereç	MARMARA ÜNİVERSİTESİ T.B.M.Y.O.
Çizen	04.01.2012	İlhan OĞUL		1		
Kontrol		Garip GENÇ				
Ölçek	alt burc					Resim Numarası
1/1						KDM-03



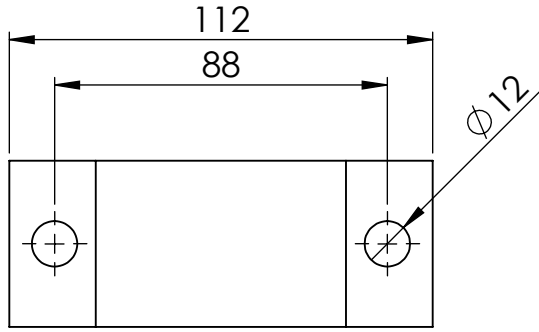
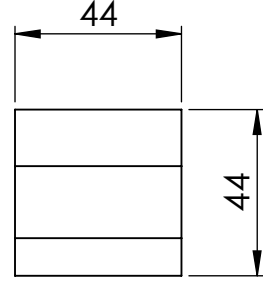
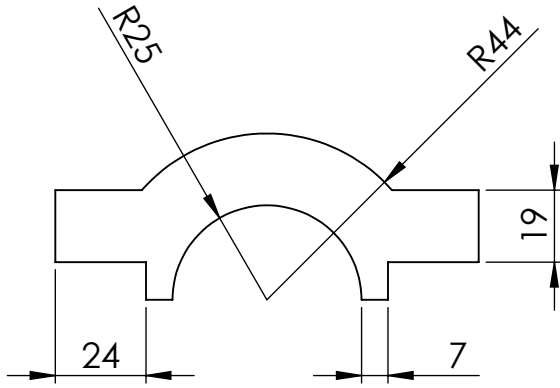
	Tarih	Adı	Imza	Sayı	Gereç	MARMARA ÜNİVERSİTESİ T.B.M.Y.O.
Çizen	04.01.2012	İlhan OĞUL		1		
Kontrol		Garip GENÇ				
Ölçek	mil					Resim Numarası
1/1						KDM-04



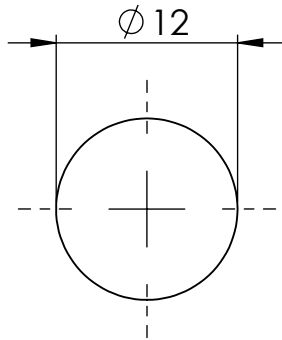
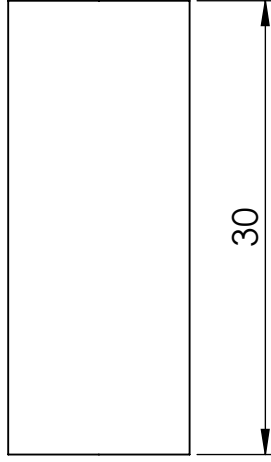
	Tarih	Adı	Imza	Sayı	Gereç	MARMARA ÜNİVERSİTESİ T.B.M.Y.O.
Çizen	04.01.2012	İlhan OĞUL		1		
Kontrol		Garip GENÇ				
Ölçek	kama					Resim Numarası
1/1						KDM-05



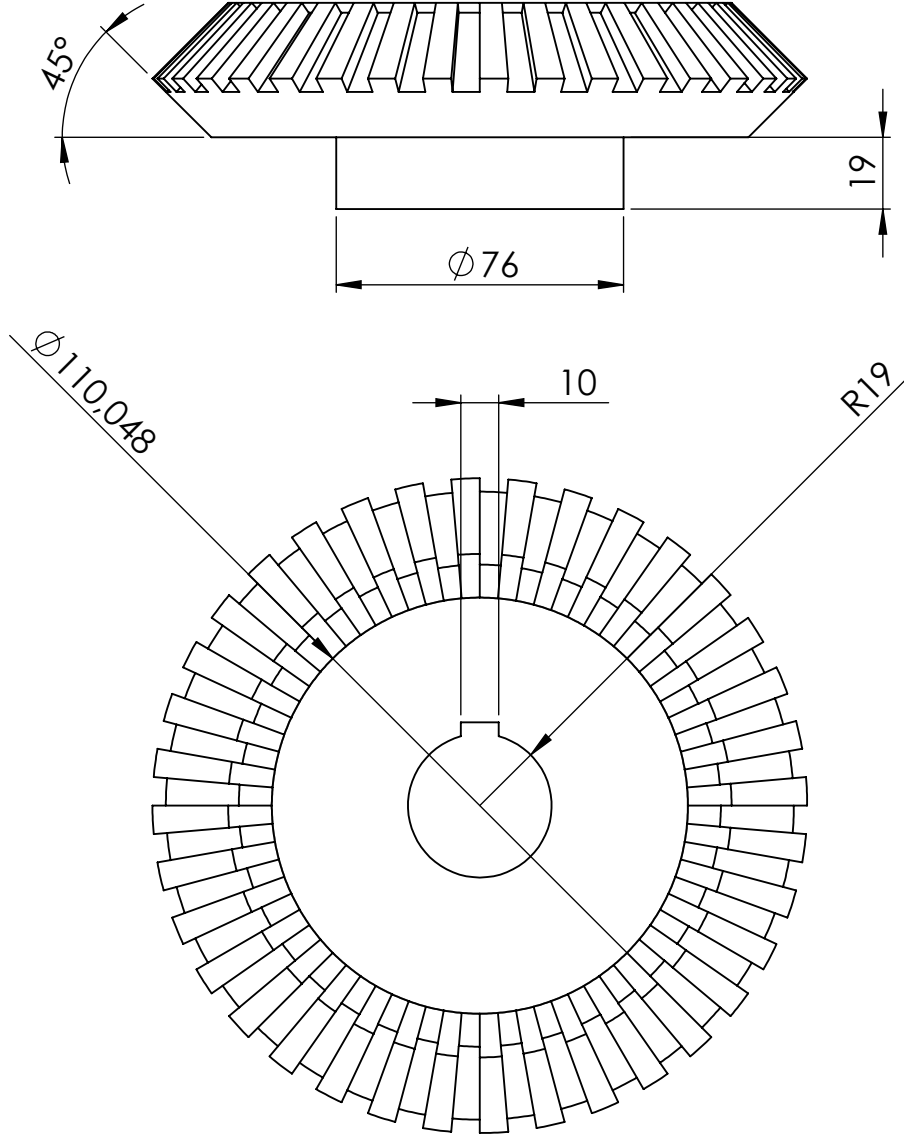
	Tarih	Adı	İmza	Sayı	Gereç	MARMARA ÜNİVERSİTESİ T.B.M.Y.O.
Çizen	04.01.2012	İlhan OĞUL		1		
Kontrol		Garip GENÇ				
Ölçek	üst burc					Resim Numarası
1/1						KDM-06



	Tarih	Adı	Imza	Sayı	Gereç	MARMARA ÜNİVERSİTESİ T.B.M.Y.O.
Çizen	04.01.2012	İlhan OĞUL		1		
Kontrol		Garip GENÇ				
Öçek	kapak					Resim Numarası
1/1						KDM-07



	Tarih	Adı	Imza	Sayı	Gereç	MARMARA ÜNİVERSİTESİ T.B.M.Y.O.
Çizen	04.01.2012	İlhan OĞUL		1		
Kontrol		Garip GENÇ				
Ölçek	saplama					Resim Numarası
1/1						KDM-08



	Tarih	Adı	Imza	Sayı	Gereç	MARMARA ÜNİVERSİTESİ T.B.M.Y.O.
Çizen	04.01.2012	İlhan OĞUL		1		
Kontrol		Garip GENÇ				
Ölçek	konik dişli2					Resim Numarası
1/1						KDM-09