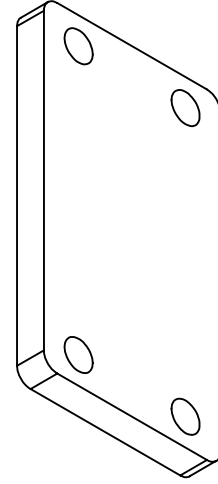
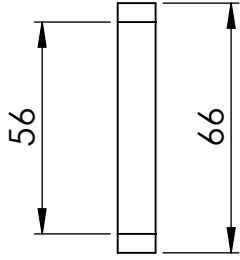
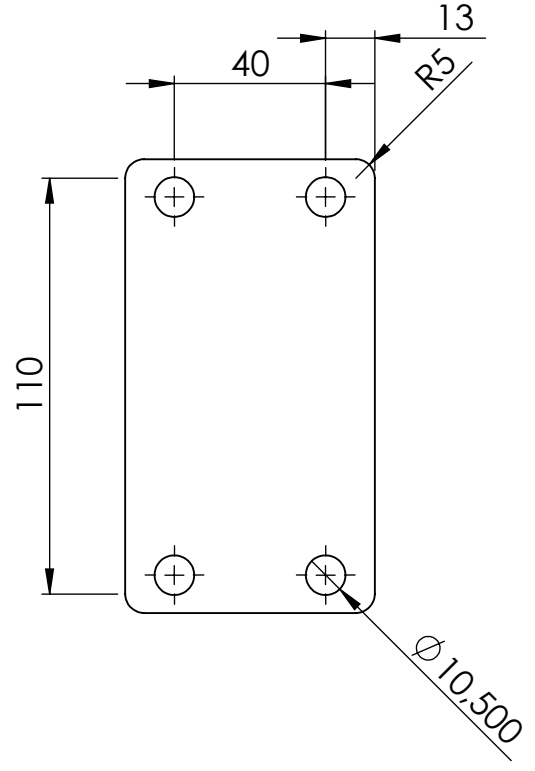
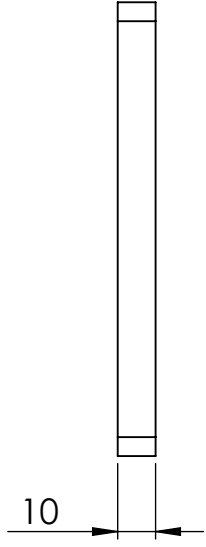


4	Altı Köşe Somun M10	TS1026/1	9	6	Hazır
4	Altı Köşe Başlı Civata M10x50	TS1021/6	8	8.8	Hazır
2	Silindir Başlı Vida M6x10	TS1020/18	7	6.8	Hazır
1	V- Kayış Kasnağı	TD-06	6	Nikel	-
1	Mil Tespit Plakası	TD-05	5	Nikel	-
1	Pernonun içinden geçtiği mil	TD-04	4	Nikel	-
1	Perno	TD-03	3	Nikel	-
1	Gövde	TD-02	2	Nikel	-
1	Bağlantı Plakası	TD-01	1	Nikel	-
Sayı	Adı ve Açıklamalar	Resim Nu. Standart Nu.	Parça Nu.	Malzeme	Açıklamalar
	Tarih	Adı	İmza	Sayı	Gereç
Çizen	27.12.11	Zihni Baykara		1	
Kontrol		Garip GENÇ			
Ölçek					Resim Numarası
1:2	TEKERLEK DÜZENİ				TD-00

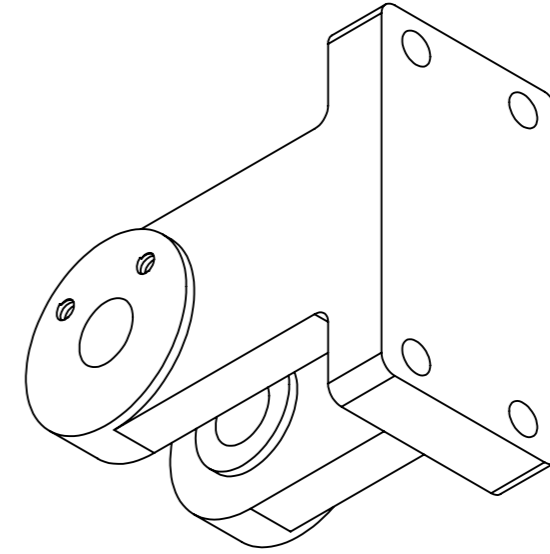
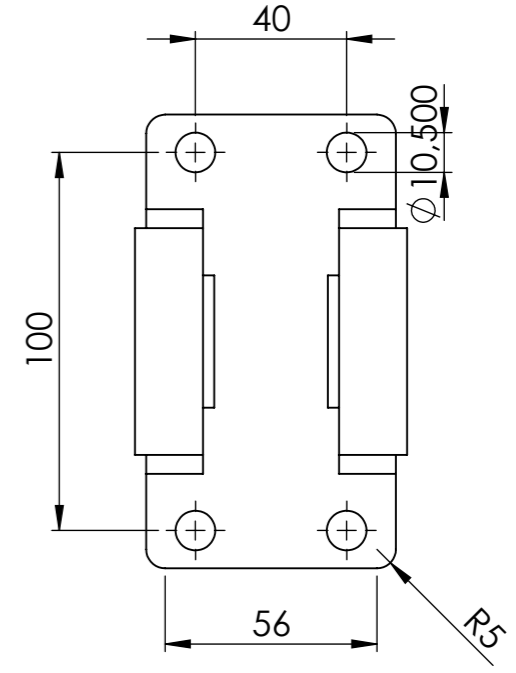
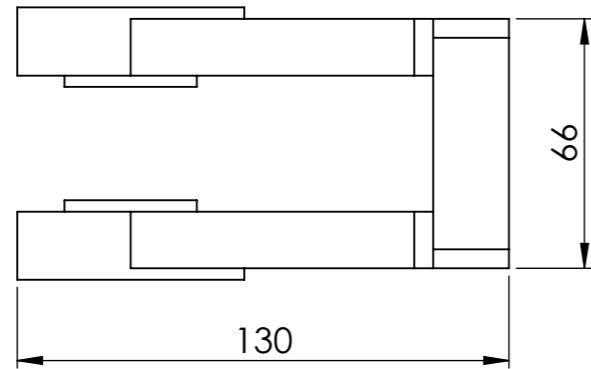
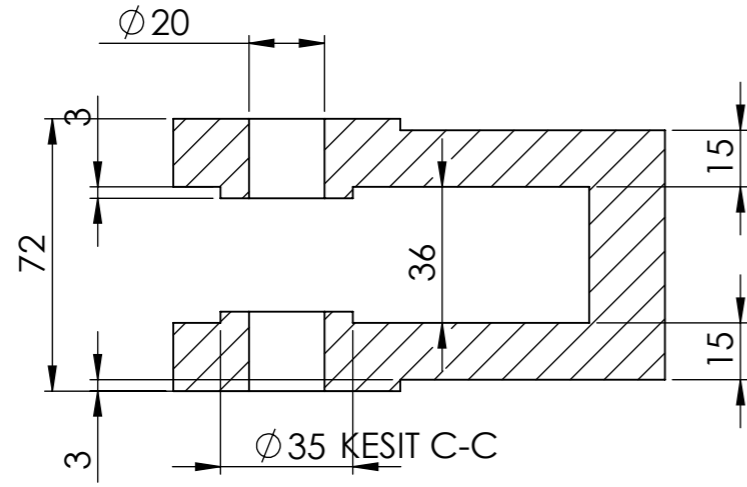
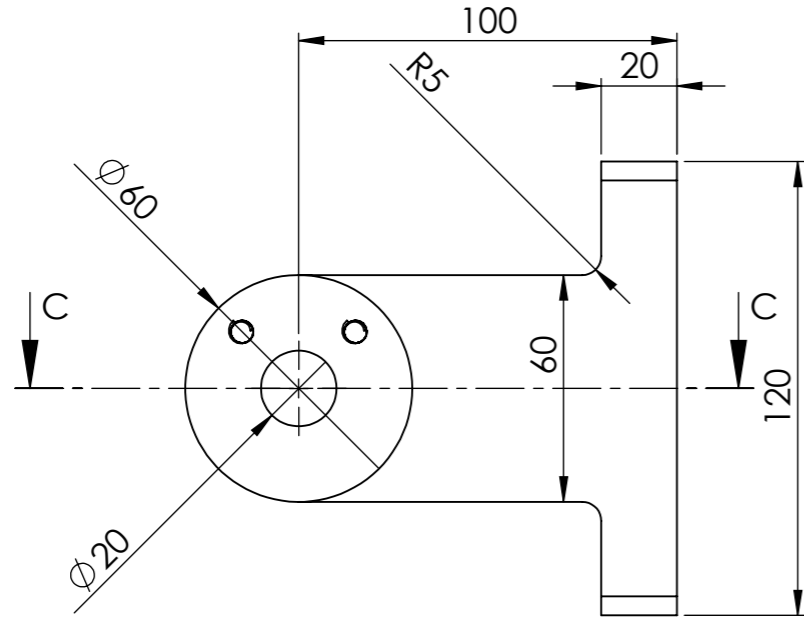
MARMARA ÜNİVERSİTESİ  
TBMYO - MAKİNE

Resim Numarası

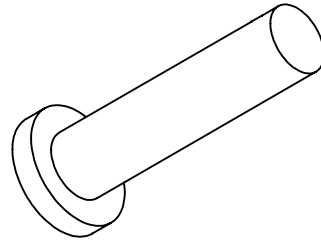
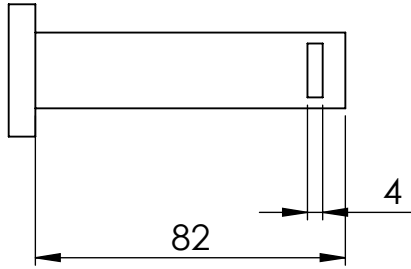
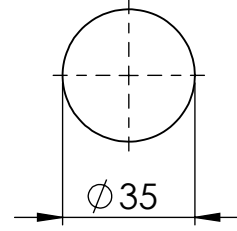
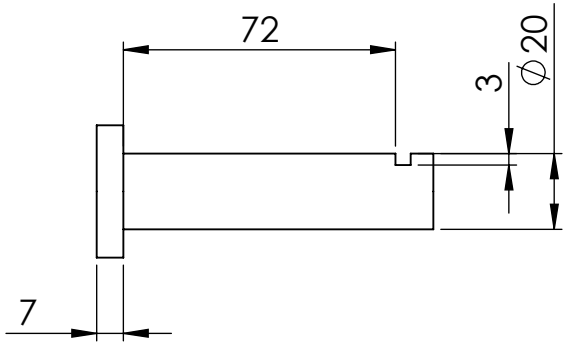
TD-00



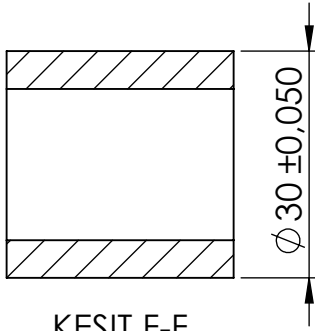
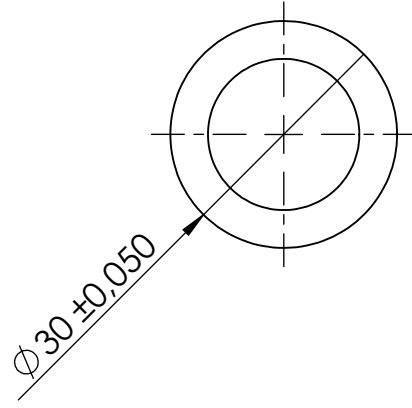
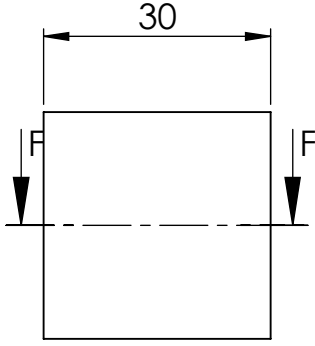
	Tarih	Adı	İmza	Sayı	Gereç	MARMARA ÜNİVERSİTESİ TBMYO - MAKİNE
Çizen	27.12.11	Zihni Baykara		1		
Kontrol		Garip GENÇ				
Ölçek	BAĞLANTI PLAKASI					Resim Numarası
1:2						TD-01



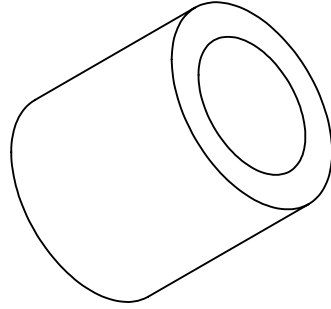
	Tarih	Adı	İmza	Sayı	Gereç	MARMARA ÜNİVERSİTESİ TBMYO - MAKİNE
Çizen	26.12.11	Zihni Baykara		1		
Kontrol		Garip GENÇ				
Ölçek						Resim Numarası
1:2	GÖVDE					TD-02



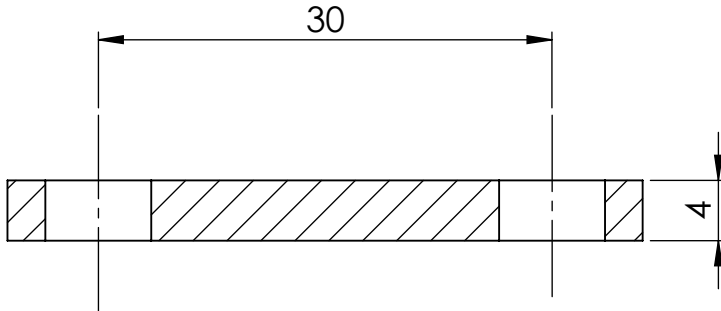
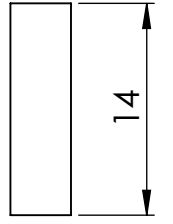
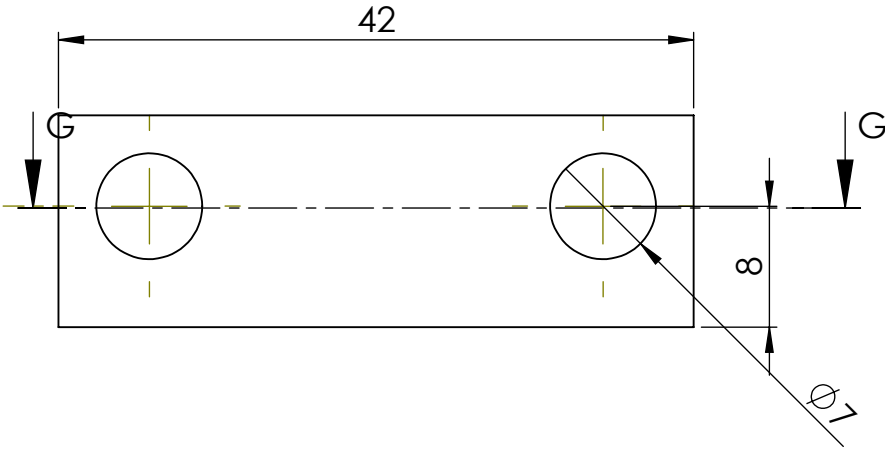
	Tarih	Adı	İmza	Sayı	Gereç	MARMARA ÜNİVERSİTESİ TBYO - MAKİNE
Çizen	27.12.11	Zihni Baykara		1		
Kontrol		Garip GENÇ				Resim Numarası
Ölçek	PERNO					TD-03
1:2						



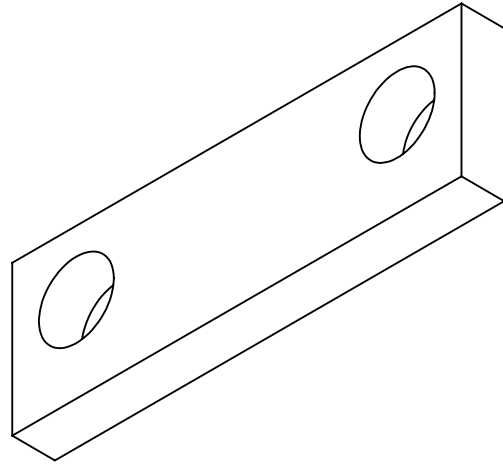
KESIT F-F



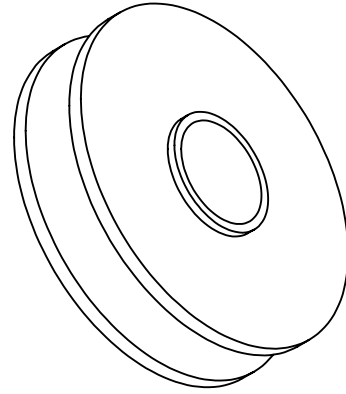
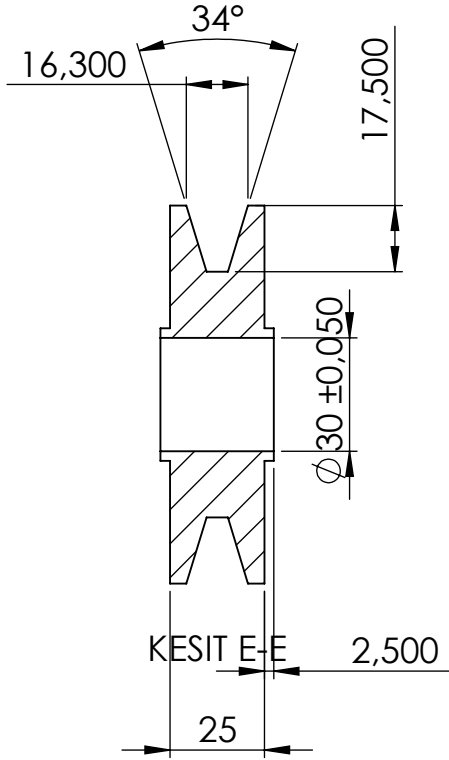
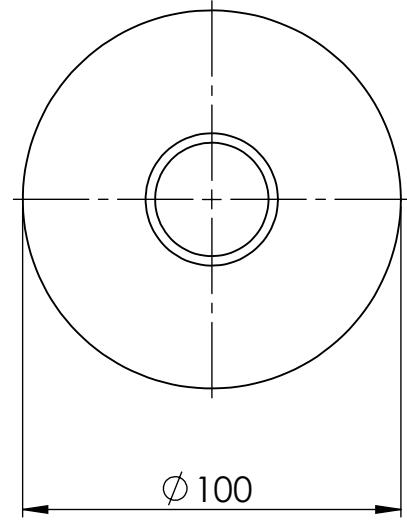
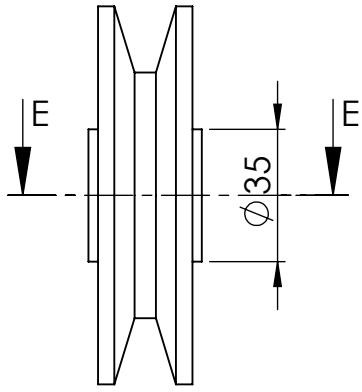
	Tarih	Adı	İmza	Sayı	Gereç	MARMARA ÜNİVERSİTESİ TBMYO - MAKİNE
Çizen	27.12.11	Zihni Baykara		1		
Kontrol		Garip GENÇ				
Ölçek						Resim Numarası
1:1	PERNONUN İÇİNDEN GEÇTİĞİ MİL					TD-04



KESIT G-G



	Tarih	Adı	İmza	Sayı	Gereç	MARMARA ÜNİVERSİTESİ TBMYO - MAKİNE
Çizen	27.12.11	Zihni Baykara		1		
Kontrol		Garip GENÇ				
Ölçek	MİL TESPİT PLAKASI					Resim Numarası
2:1						TD-05



	Tarih	Adı	İmza	Sayı	Gereç	MARMARA ÜNİVERSİTESİ TBMYO - MAKİNE
Çizen	27.12.11	Zihni Baykara		1		
Kontrol		Garip GENÇ				
Ölçek						Resim Numarası
1:2	V-KAYIŞ KASNAĞI					TD-06