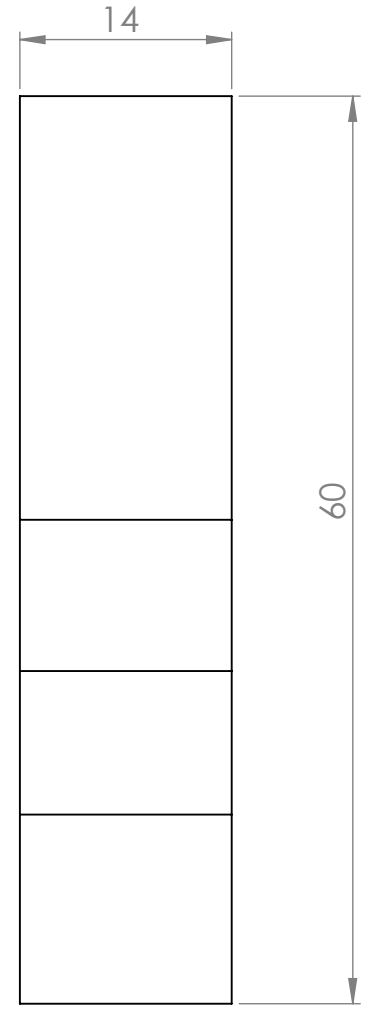
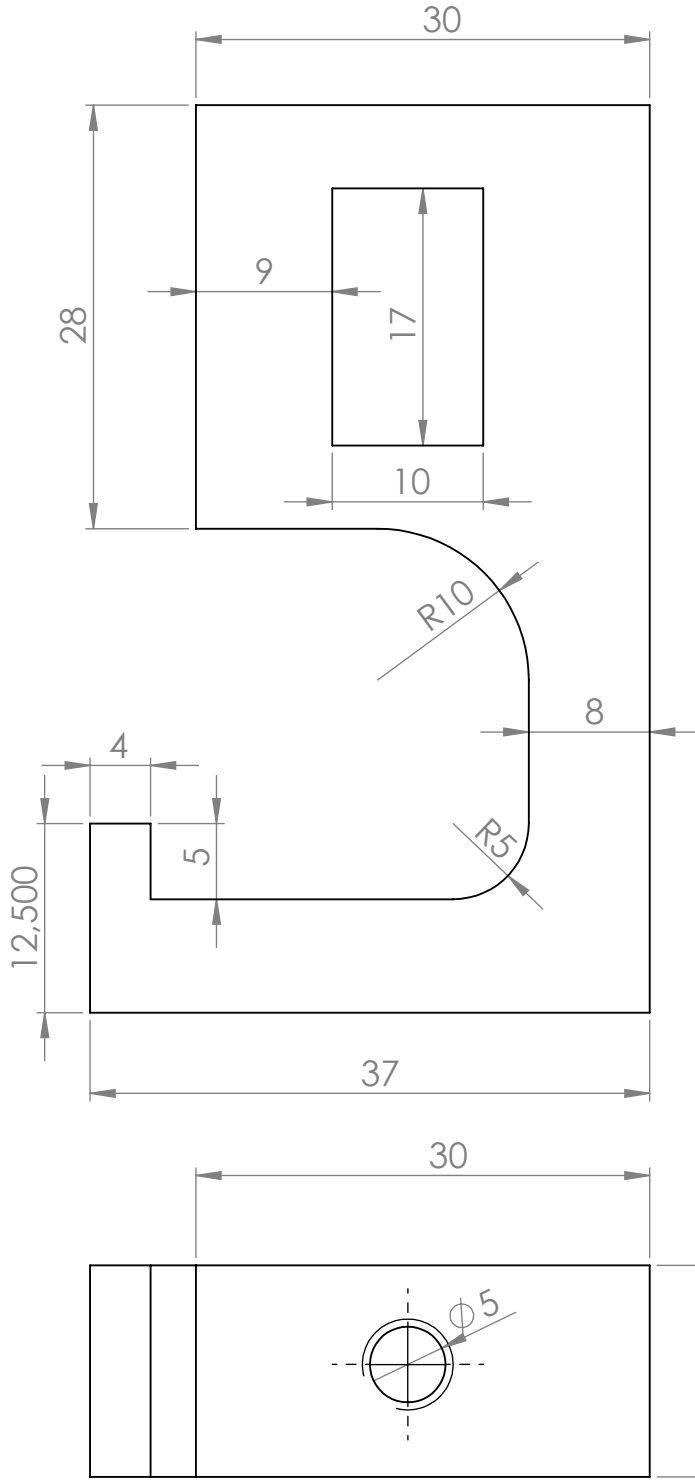
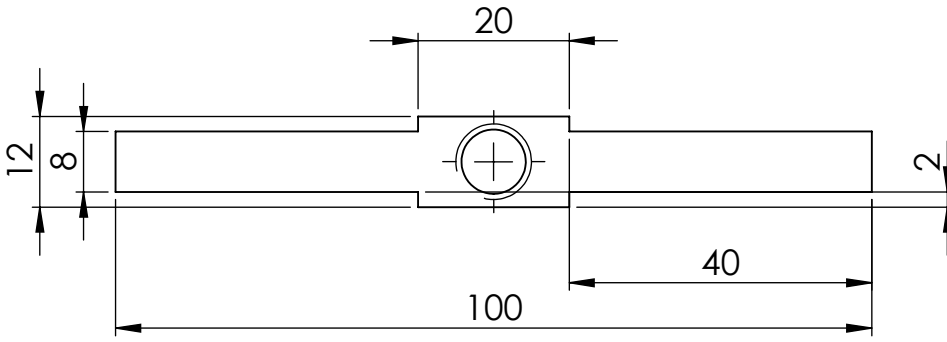
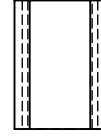
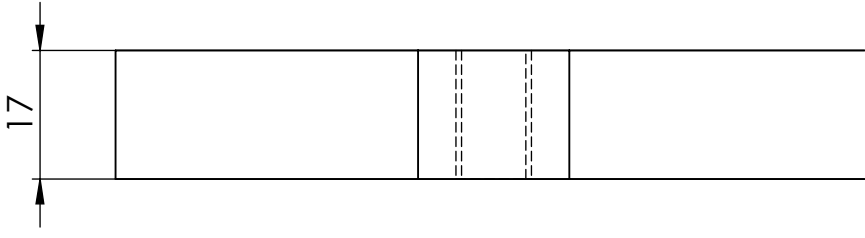


1	Kanallı baskı Parçası	BKDA-05	5	FE60	-
1	Muylu uçlu civata M10x53	BKDA-04	4	FE60	-
2	AKB Civata M6x10	BKDA-03	3	FE60	-
1	Kaldırma Desteği	BKDA-02	2	FE60	-
2	Tırnaklı Kılavuz Gövde	BKDA-01	1	FE60	-
Sayı	Adı ve Açıklamalar	Resim Nu Standart Nu	Parça Nu	Malzeme	Açıklamalar
Çizen	Tarih	Adı	İmza	Sayı	Gereç
Kontrol	01.12.2012	Mahir AYDIN		1	
Ölçek					Resim Numarası
1/1	Biyel Kolu Doğrultma Aparatı M				BKDA-00

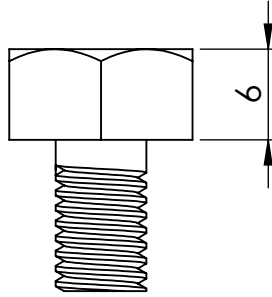
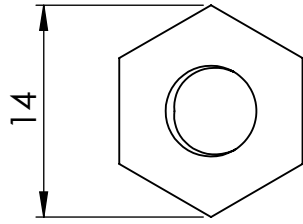
MARMARA ÜNİVERSİTESİ T.B.M.Y.O.



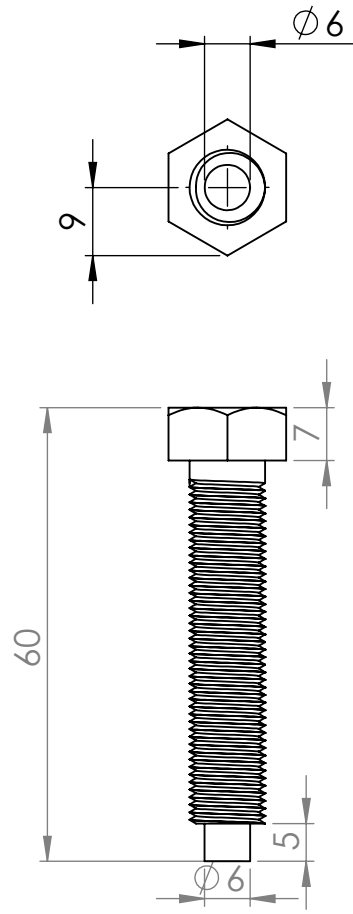
Çizen	Tarih	Adı	İmza	Sayı	Gereç	MARMARA ÜNİVERSİTESİ T.B.M.Y.O.
Çizen	29.12.2011	Mahir AYDIN		1	FE60	
Kontrol		Garip GENÇ				
Ölçek	Tırnaklı Kılavuz Gövde					Resim Numarası
1/1						BKDA-01



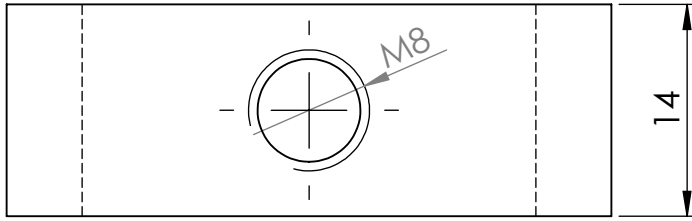
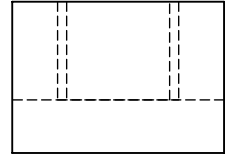
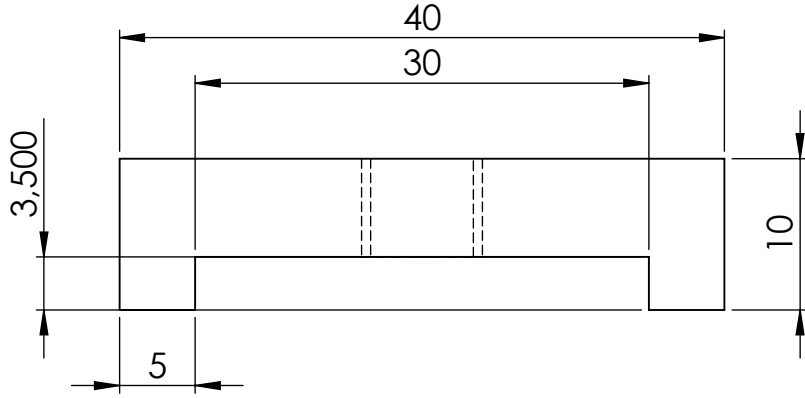
	Tarih	Adı	İmza	Sayı	Gereç	MARMARA ÜNİVERSİTESİ T.B.M.Y.O.
Çizen	29.12.2011	Mahir AYDIN		1	FE60	
Kontrol		Garip GENÇ				
Ölçek	Kaldırma desteği					Resim Numarası
1/1						BKDA-02



	Tarih	Adı	Imza	Sayı	Gereç	MARMARA ÜNİVERSİTESİ T.B.M.Y.O.
Çizen	29.12.2011	Mahir AYDIN		1	FE60	
Kontrol		Garip GENÇ				
Ölçek	AKB cıvata M6x10					Resim Numarası
1/1						BKDA-03



	Tarih	Adı	Imza	Sayı	Gereç	MARMARA ÜNİVERSİTESİ T.B.M.Y.O.
Çizen	29.12.2011	Mahir AYDIN		1	FE60	
Kontrol		Garip GENÇ				
Ölçek	Muy uçlu M10x53 Civata VİDA					Resim Numarası
2/1						BKDA-04



	Tarih	Adı	İmza	Sayı	Gereç	MARMARA ÜNİVERSİTESİ T.B.M.Y.O.
Çizen	29.12.2011	Mahir AYDIN		1	FE60	
Kontrol		Garip GENÇ				
Ölçek	Kanallı Baskı Parçası					Resim Numarası
2/1						BKDA-05