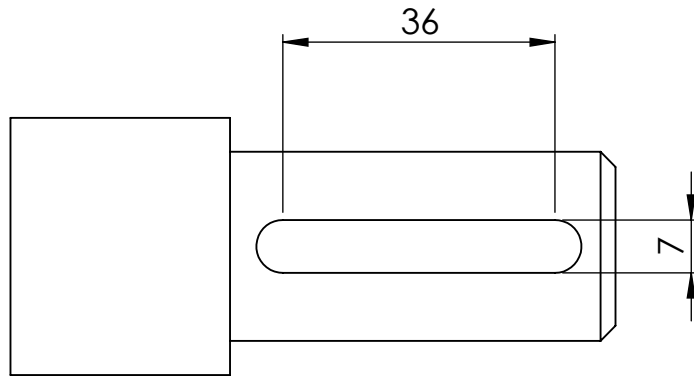
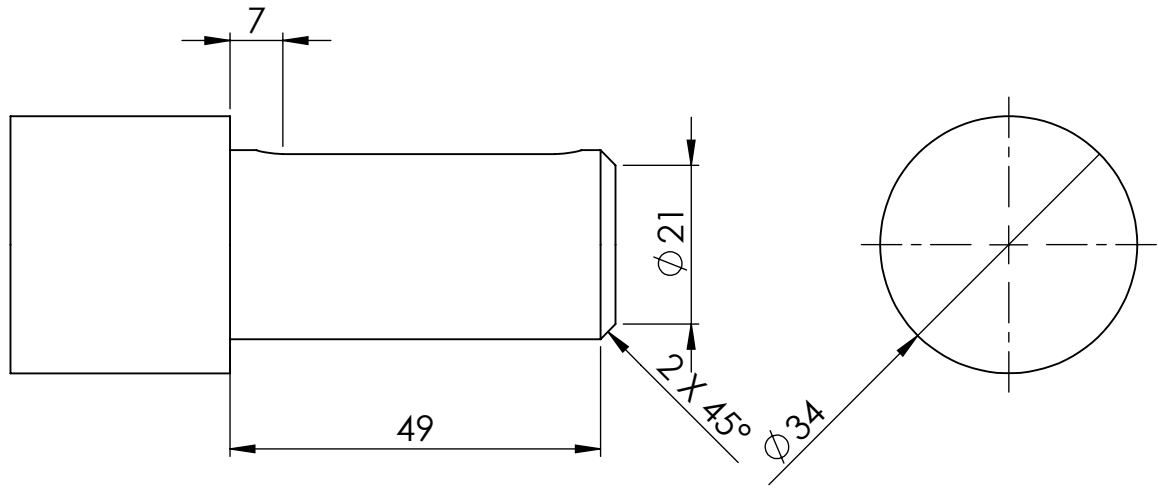
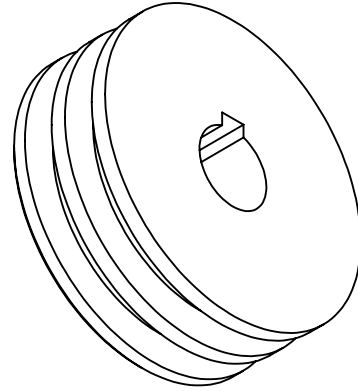
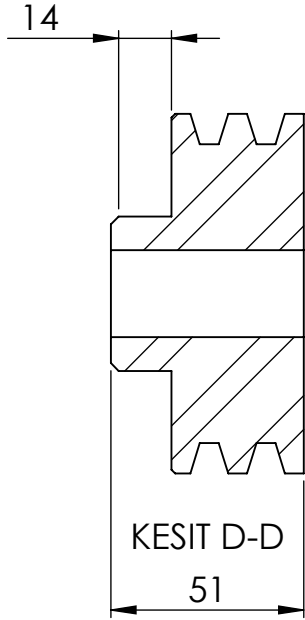
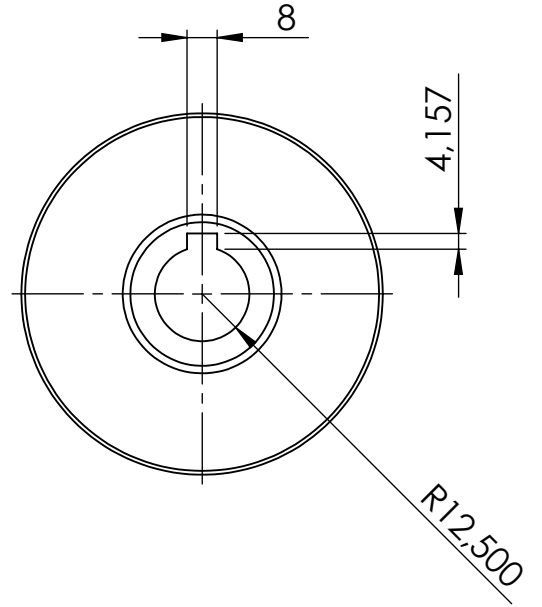
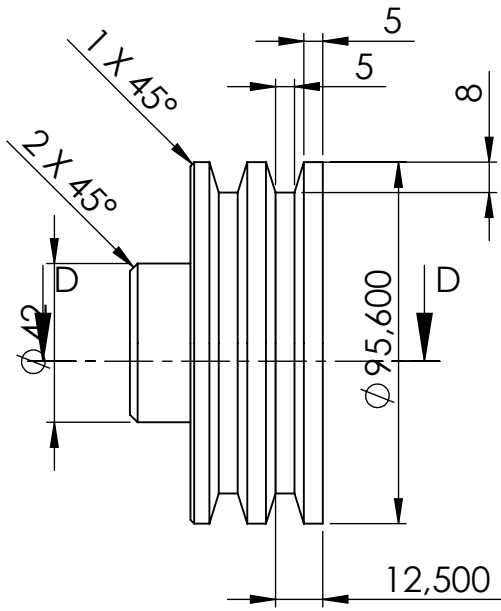


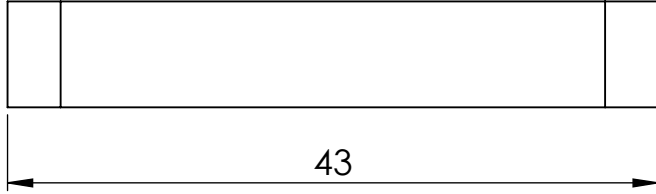
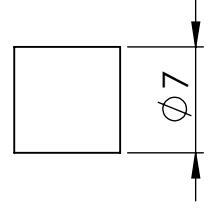
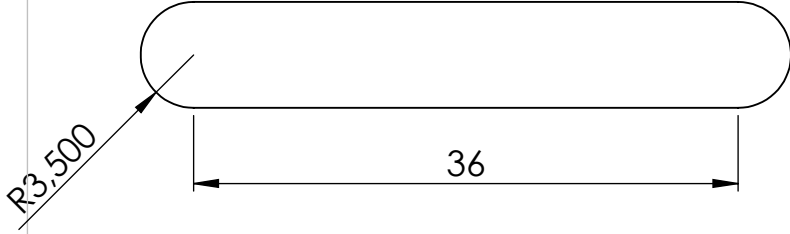
1	Altı Köşe Başlı Civata M10X25			ISO 4014	6	8.8	HAZIR
1	Pul			TS79/2	5	-	HAZIR
1	Baskı Rondelası			ÇMTS-04	4	Sade Karbon Çeliği	
1	Kama			ÇMTS-03	3	Sade Karbon Çeliği	
1	V-Kayış Kasnağı			ÇMTS-02	2	Sade Karbon Çeliği	
1	Mil			ÇMTS-01	1	Sade Karbon Çeliği	
Sayı	Adı ve Açıklamalar			Resim Nu. Standart Nu.	Parça Nu.	Malzeme	Açıklamalar
	Tarih	Adı	İmza	Sayı	Gereç	MARMARA ÜNİVERSİTESİ TBMYO - MAKİNE	
Çizen	27.12.11	Recep Aylan					
Kontrol		Garip Genç				Resim Numarası	
Ölçek	ÇIKIŞ MİLİ TAHRİK SİSTEMİ					ÇMTS-00	
1:2							



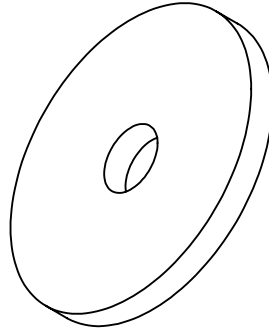
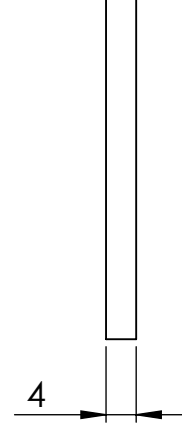
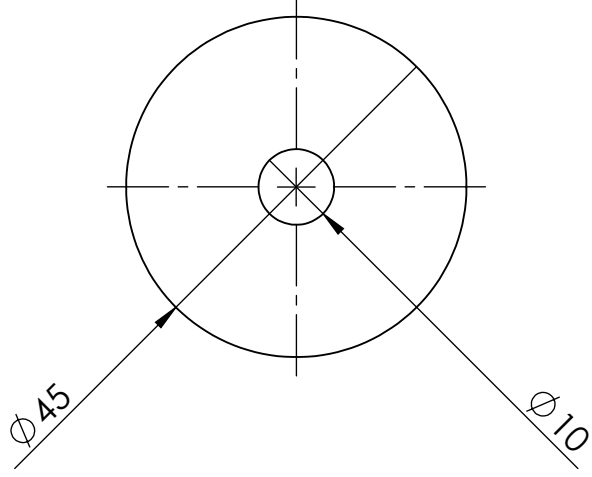
	Tarih	Adı	İmza	Sayı	Gereç	MARMARA ÜNİVERSİTESİ TBMYO - MAKİNE
Çizen	27.12.11	Recep Aylan		1		
Kontrol		Garip Genç				
Ölçek						Resim Numarası
1:1	KAYIŞ KASNAK MİLİ					ÇMTS-01



	Tarih	Adı	İmza	Sayı	Gereç	MARMARA ÜNİVERSİTESİ TBMYO - MAKİNE
Çizen	27.12.11	Recep Aylan		1		
Kontrol		Garip Genç				Resim Numarası
Ölçek	V-KAYIŞ KASNAĞI					ÇMTS-02
1:2						



	Tarih	Adı	İmza	Sayı	Gereç	MARMARA ÜNİVERSİTESİ TBMYO - MAKİNE
Çizen	27.12.11	Recep Aylan		1		
Kontrol		Garip Genç				
Ölçek						Resim Numarası
2:1	KAMA					ÇMTS-03



	Tarih	Adı	İmza	Sayı	Gereç	MARMARA ÜNİVERSİTESİ TBMYO - MAKİNE
Çizen	27.12.11	Recep Aylan		1		
Kontrol		Garip Genç				
Ölçek	BASKI RONDELASI					Resim Numarası
1:1						ÇMTS-04