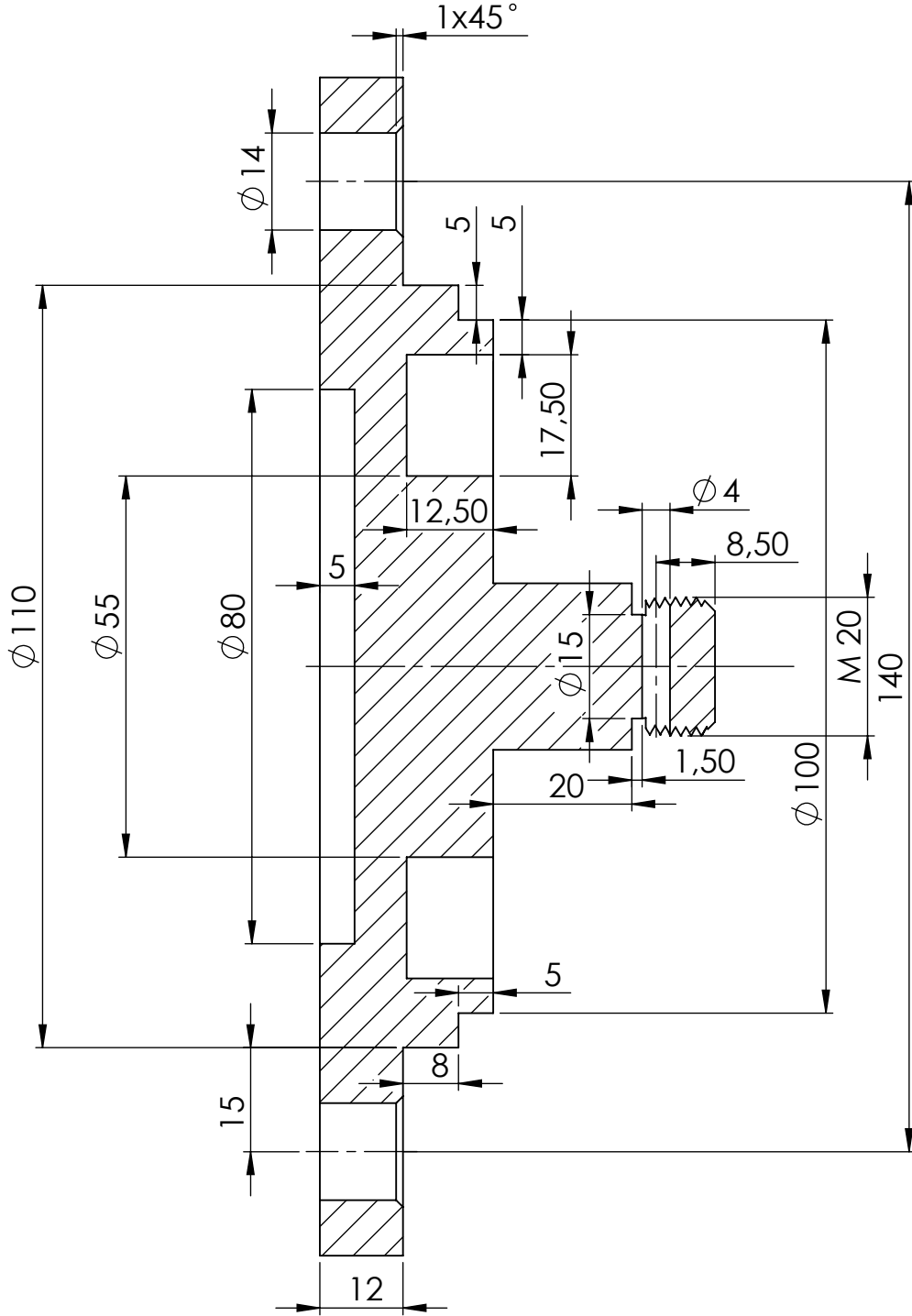
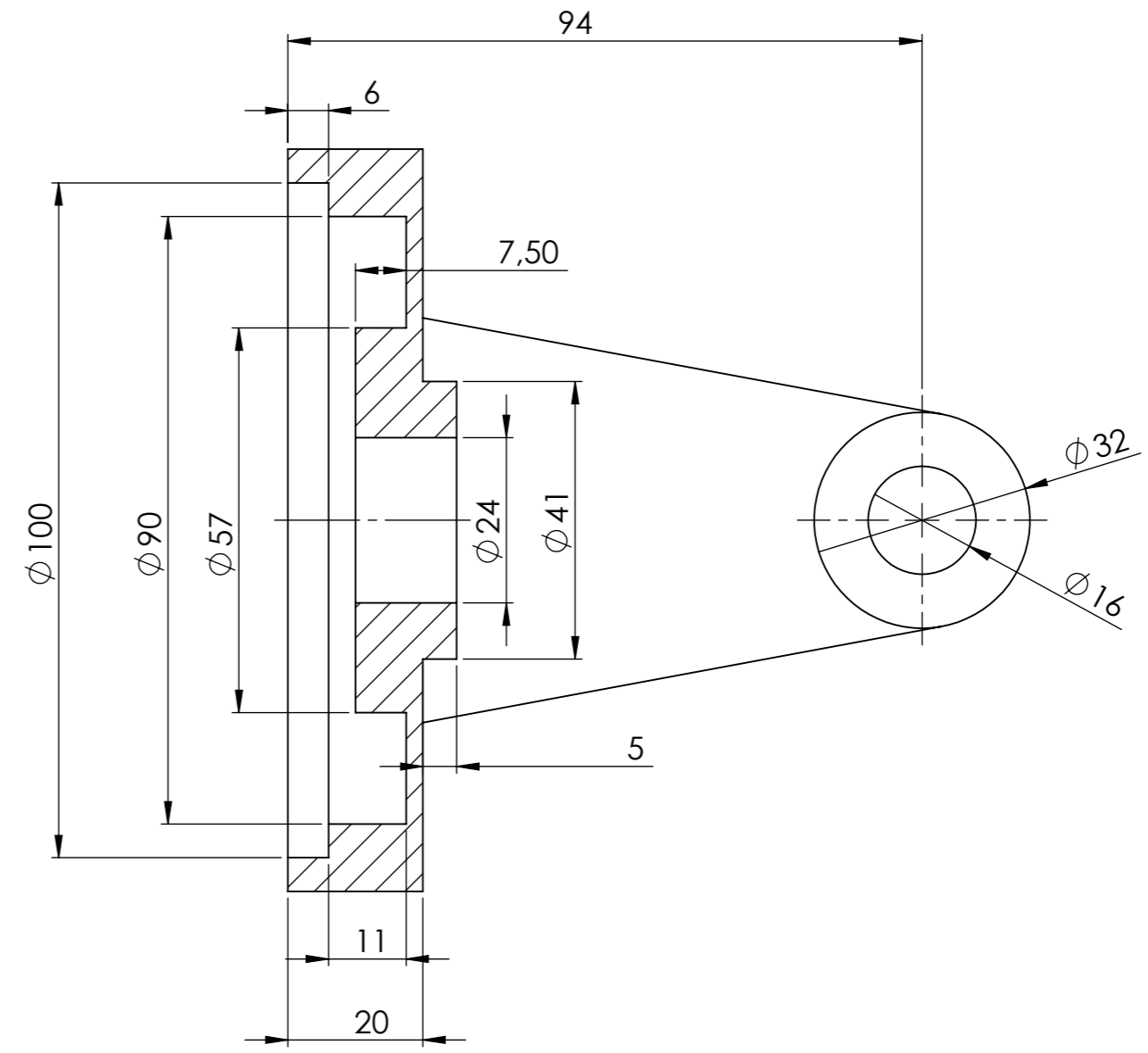
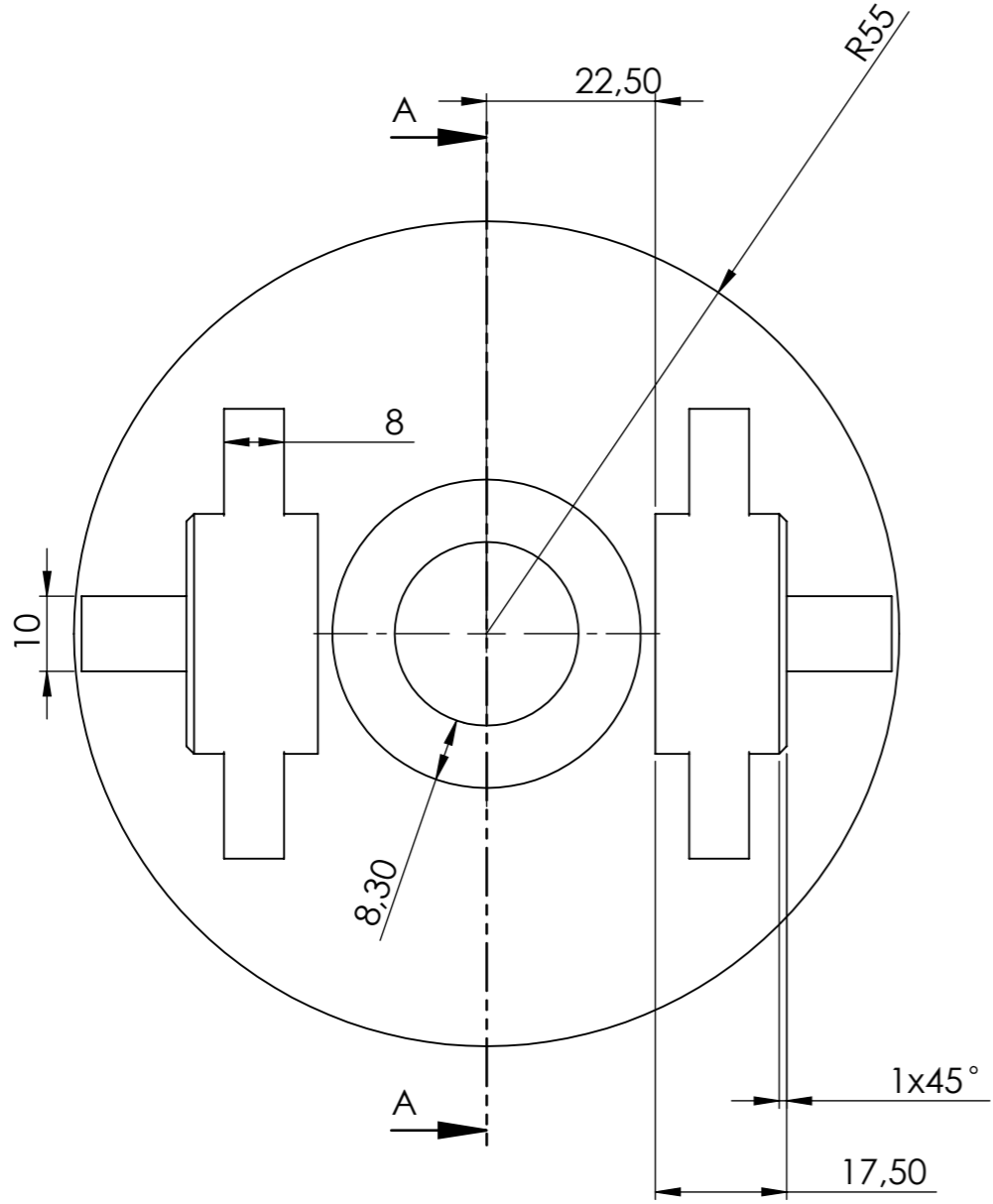


Sayı	Adı ve Standart Boyutlar	Resim Nu. Standart Nu.	Parça Nu.	Malzeme	Açıklamalar
	Toplam Parça Sayısı				
	Split Pim	PC0039	10	A286	Hazır
1	Perno	T-01-05	9	AISI 135	
1	Rondela	ISO14001	8	C1023	Hazır
1	Tekerlek	76x90x35	7	Lastik-Fe50	Hazır
1	Burç	T-01-04	6	A1045	
1	Pim	ISO-8734	5	16Mn-Cr5	Hazır
1	Bilezik	T-01-03	4	Ç50	
1	Alt	T-01-02	3	A1020	
1	Rulman	ISO-3210	2	DC04	Hazır
1	Üst	T-01-01	1	A1020	
Çizen	Tarih	Adı	İmza	Sayı	Gereç
Kontrol	13.12.2014	Caner Günaşan		1	
Ölçek					Resim Numarası
1:2	TEKERLEK SİSTEMİ				T-01-00

MARMARA ÜNİVERSİTESİ
T.B.M.Y.O. MAKİNE

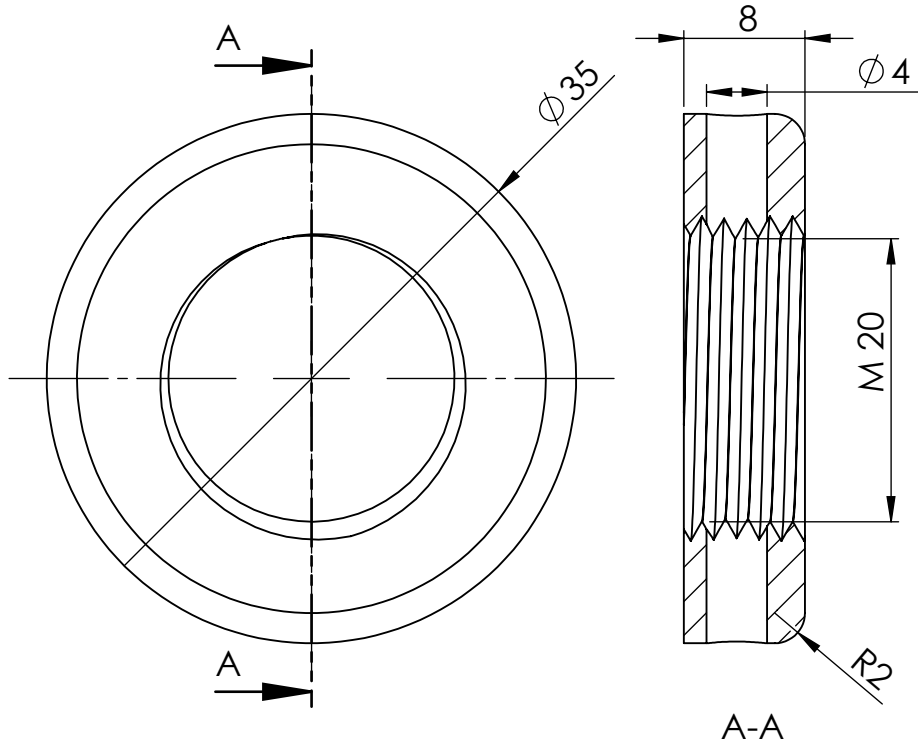


Çizen	C.Günaşan	Ölçek	Konu:	Marmara Üniversitesi
Numara	460613032	1:1	ÜST	T.B.M.Y.O.
Tarih	13.12.2014			Resim Numarası
Kontrol	G.Genç			T-01

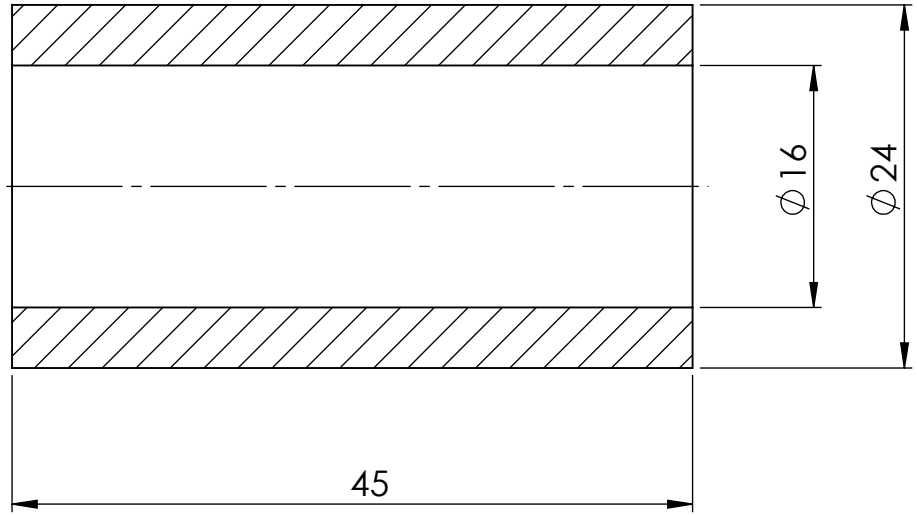


A-A

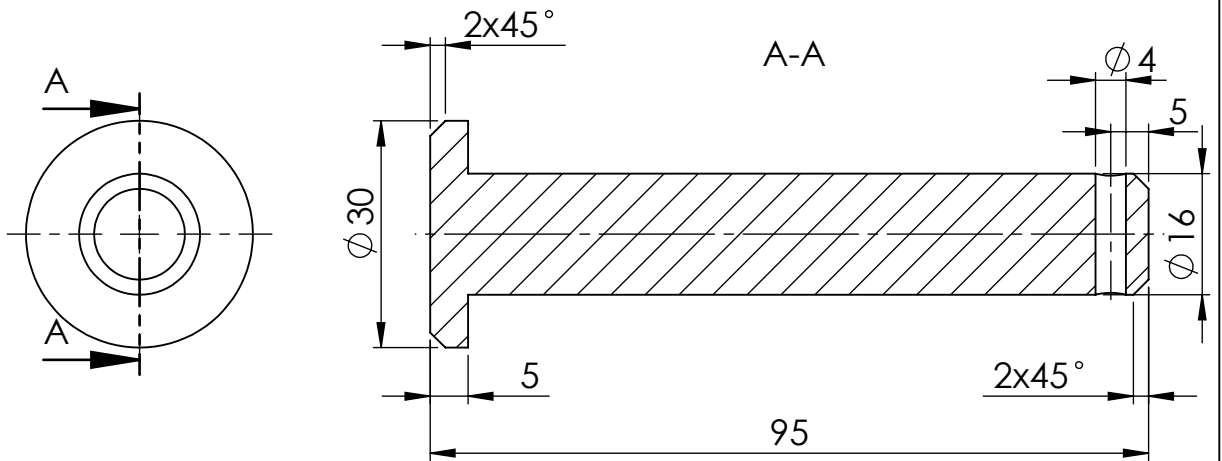
Çizen	C.Günaşan	Ölçek	Konu: ALT	MARMARA ÜNİVERSİTESİ T.B.M.Y.O.
Numara	460613038	1:1		Resim Numarası
Tarih	13.12.2014			T-02
Kontrol	Garip Genç			



Çizen	C.Günaşan	Ölçek	Konu:	Marmara Üniversitesi
Numara	460613032			
Tarih	13.12.2014			Resim Numarası
Kontrol	G.Genç			T-03



Çizen	C.Günaşan	Ölçek	Konu: BURC	Marmara Üniversitesi
Numara	460613032	2:1		T.B.M.Y.O.
Tarih	13.12.2014			Resim Numarası
Kontrol	G.Genç			T-04



Çizen	C.Günaşan	Ölçek	Konu:	Marmara Üniversitesi
Numara	460613032	1:1	PERNO	T.B.M.Y.O.
Tarih	13.12.2014			Resim Numarası
Kontrol	G.Genç			T-05