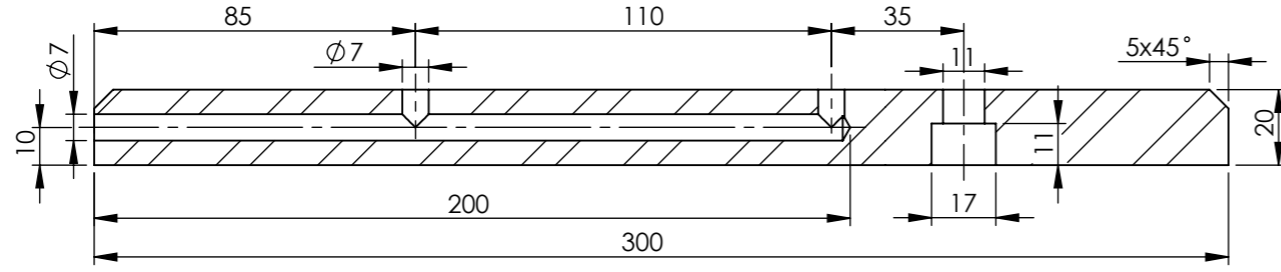
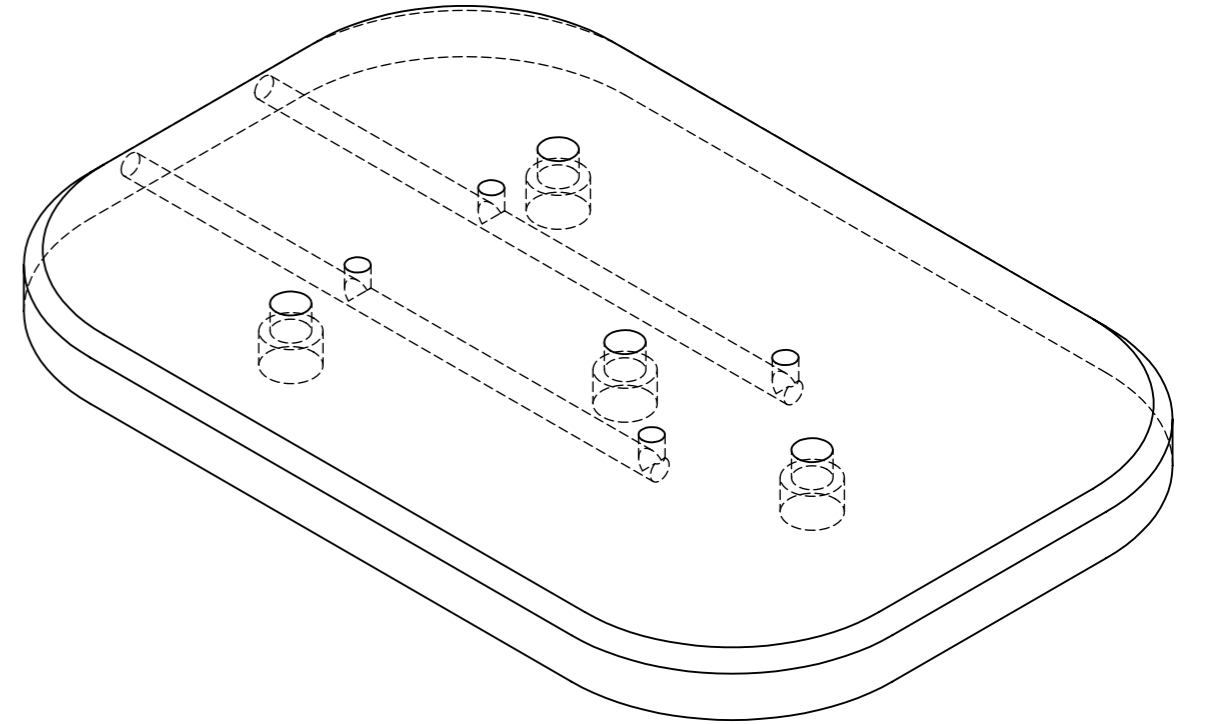
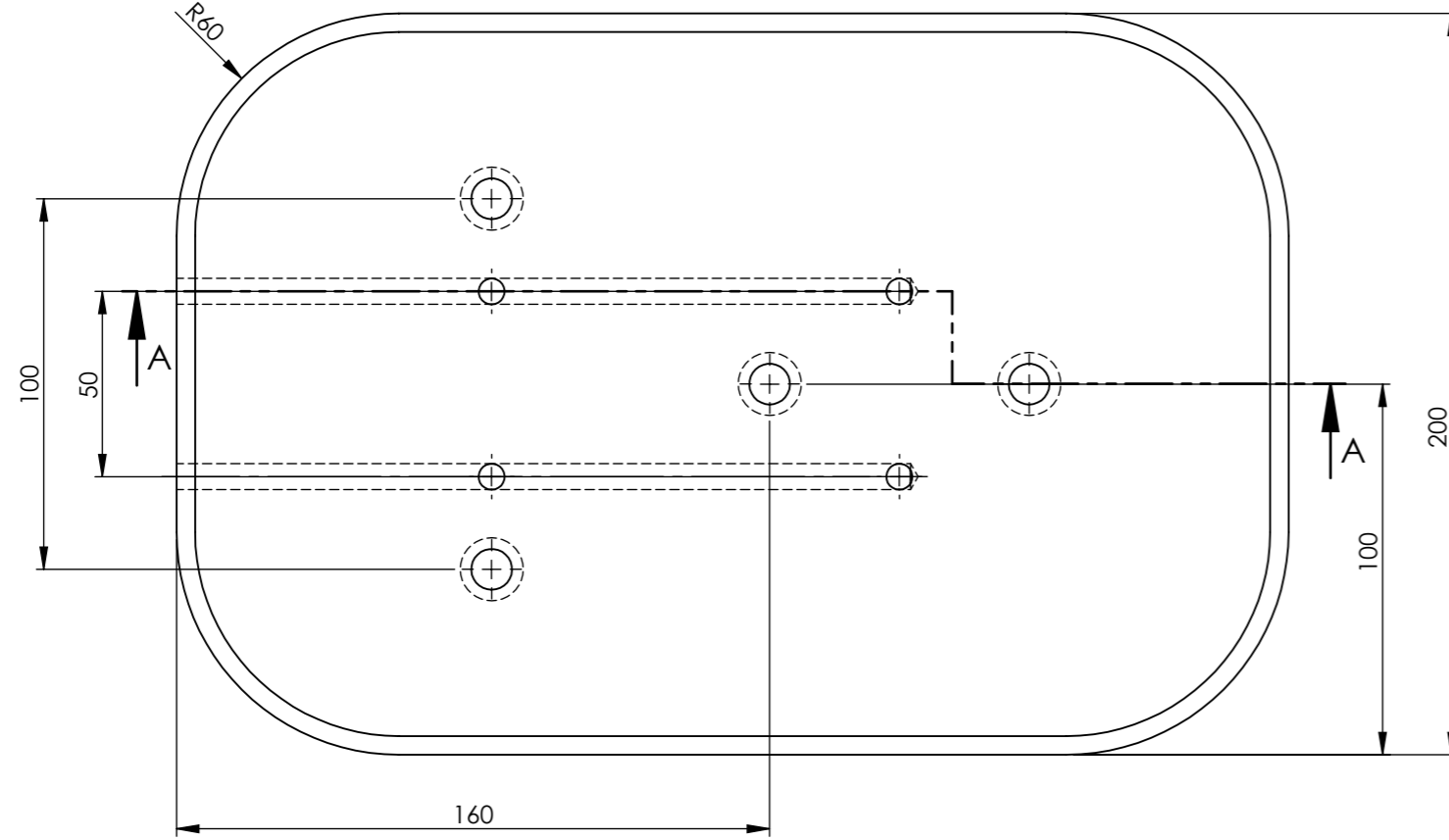


Sayı	Adı ve Standart Boyutlar	Resim Nu. Standart Nu.	Parça Nu.	Malzeme	Açıklamalar
16	Toplam Parça Sayısı				
1	Yan Sübap	SK-1-7	10	Ç1040	
1	Kasnak	SK-1-6	9	DDL20	
1	Kama A 10x8x20	TS 147/9	8	C45	Hazır
1	Üst Gövde	SK-1-5	7	Ç1040	
3	Piston	SK-1-4	6	40 NiCrMo73	
2	Silindir Başlı Cıvata M10x55	TS EN ISO 4762	5	8.8	Hazır
1	Alt Gövde	SK-1-3	4	Ç1040	
4	Silindir Başlı Cıvata M10x16	TS EN ISO 4762	3	8.8	Hazır
1	Alt Sübap	SK-1-2	2	Ç1040	
1	Tabla	SK-1-1	1	Alüminyum	
	Tarih	Adı	İmza	Sayı	Gereç
Çizen	13.12.2014	S. Kocatepe		1	
Kontrol	13.12.2014	Garip Genç			
Ölçek					Resim Numarası
1:3	HAVALI DİRSEK MOTOR				SK-1-0

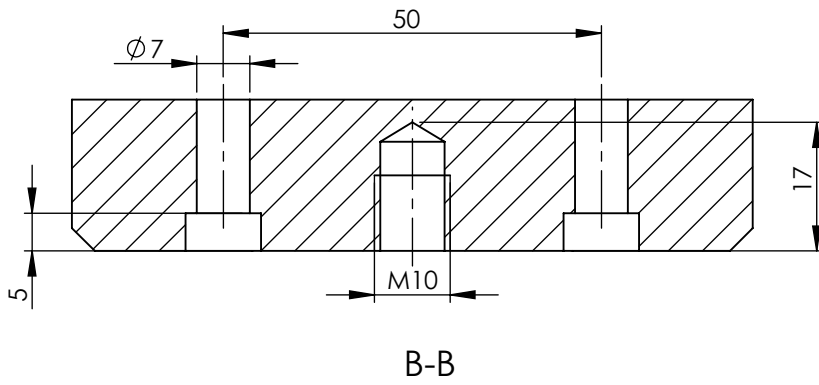
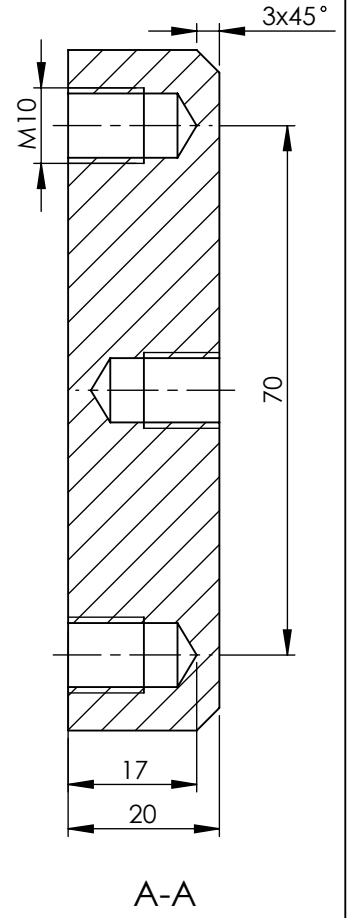
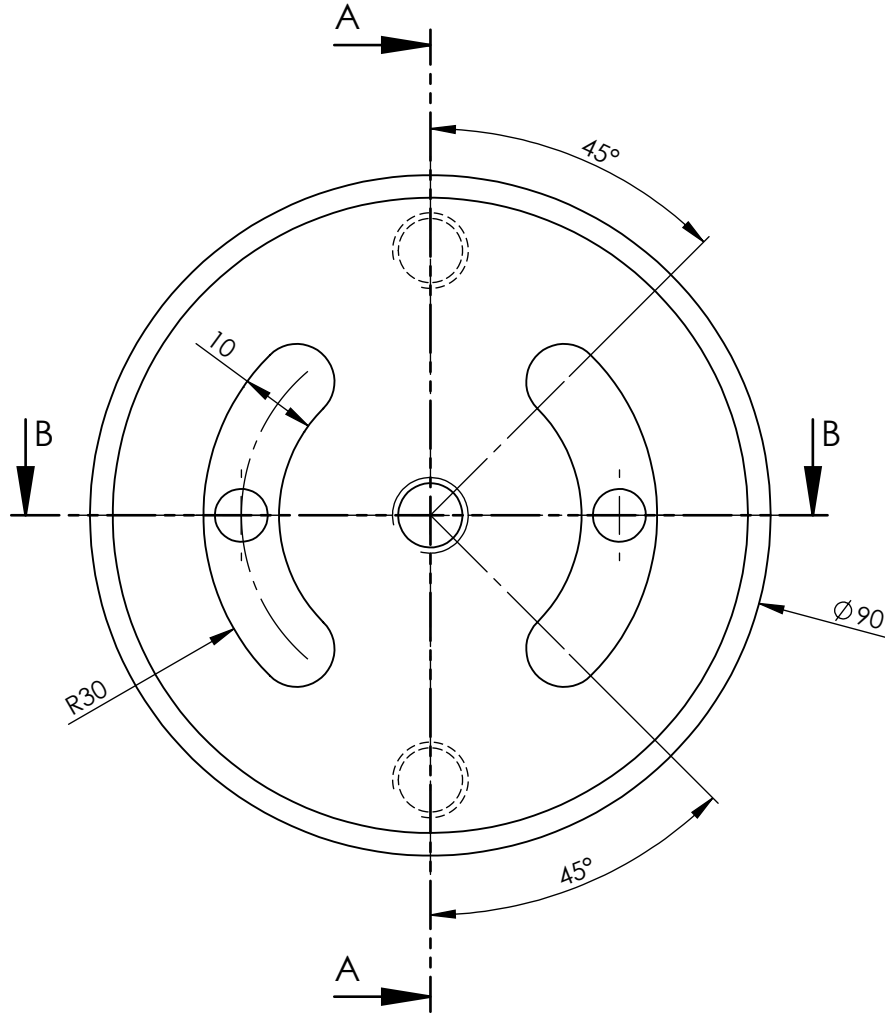
MARMARA ÜNİVERSİTESİ
T.B.M.Y.O.



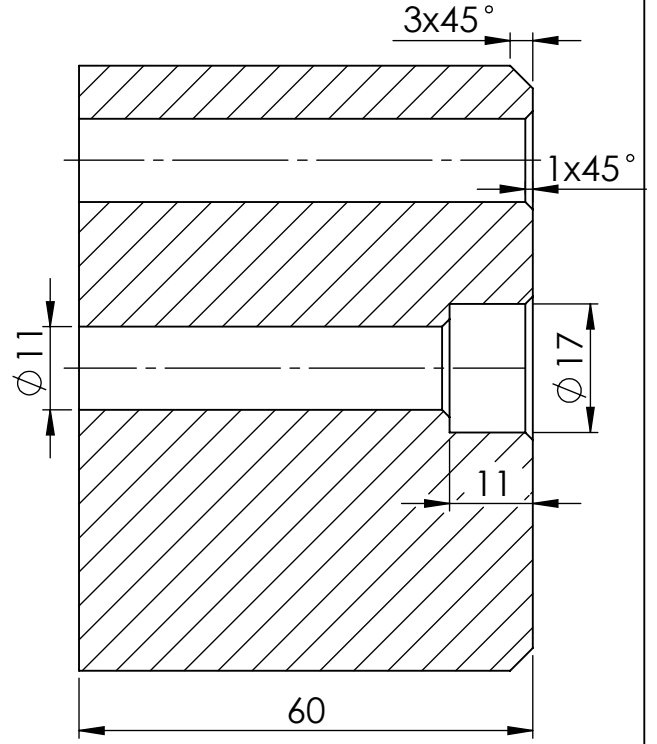
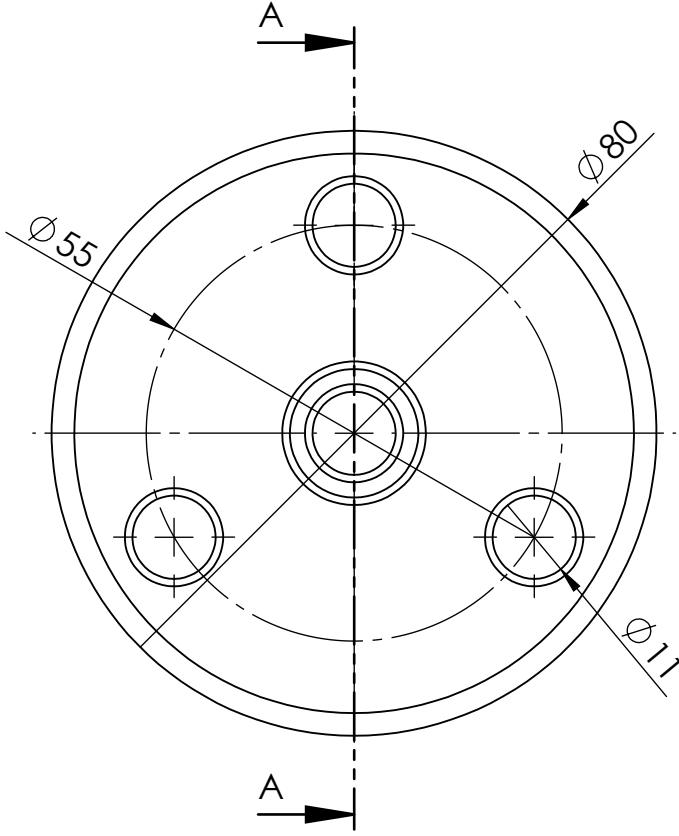
A-A



Çizen	S.Kocatepe	Ölçek	Konu: TABLA	MARMARA ÜNİVERSİTESİ T.B.M.Y.O.
Numara	460613038	1:2		Resim Numarası
Tarih	13.12.2014			SK-1-1
Kontrol	Garip Genç			

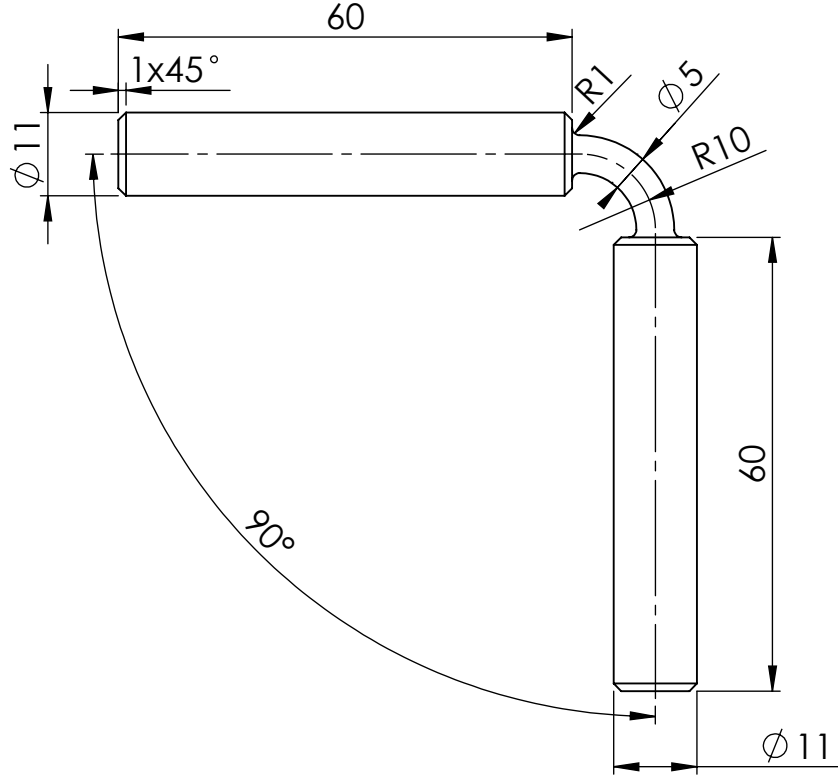


Çizen	S. Kocatepe	Ölçek	Konu: ALT SÜBAP	Marmara Üniversitesi
Numara	460613038	1:1		T.B.M.Y.O.
Tarih	13.12.2014			Resim Numarası
Kontrol	Garip Genç			SK-1-2

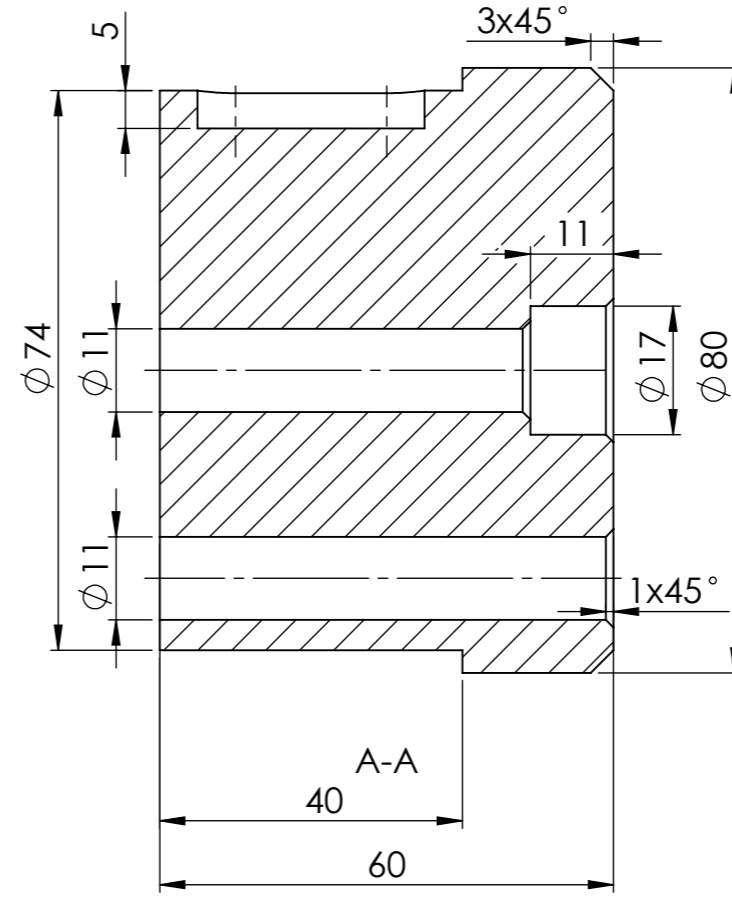
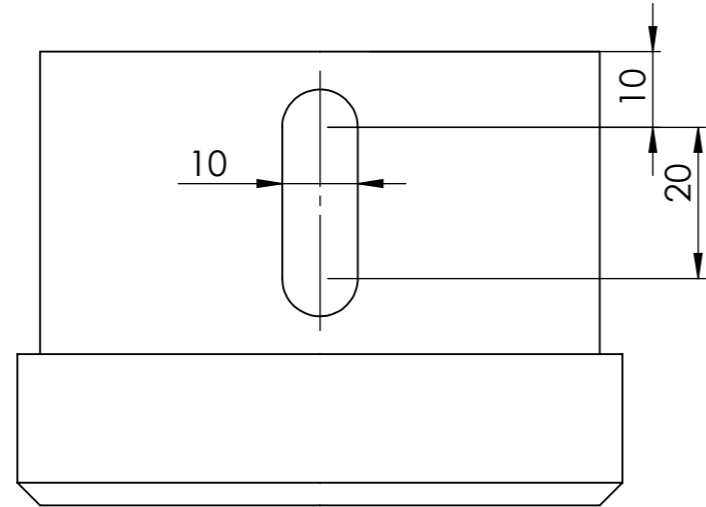
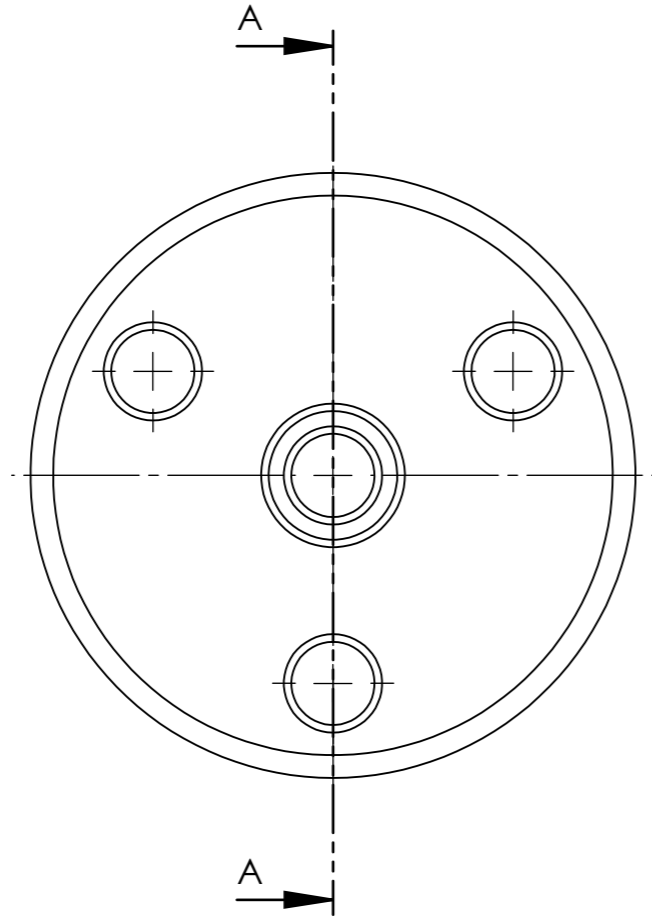


A-A

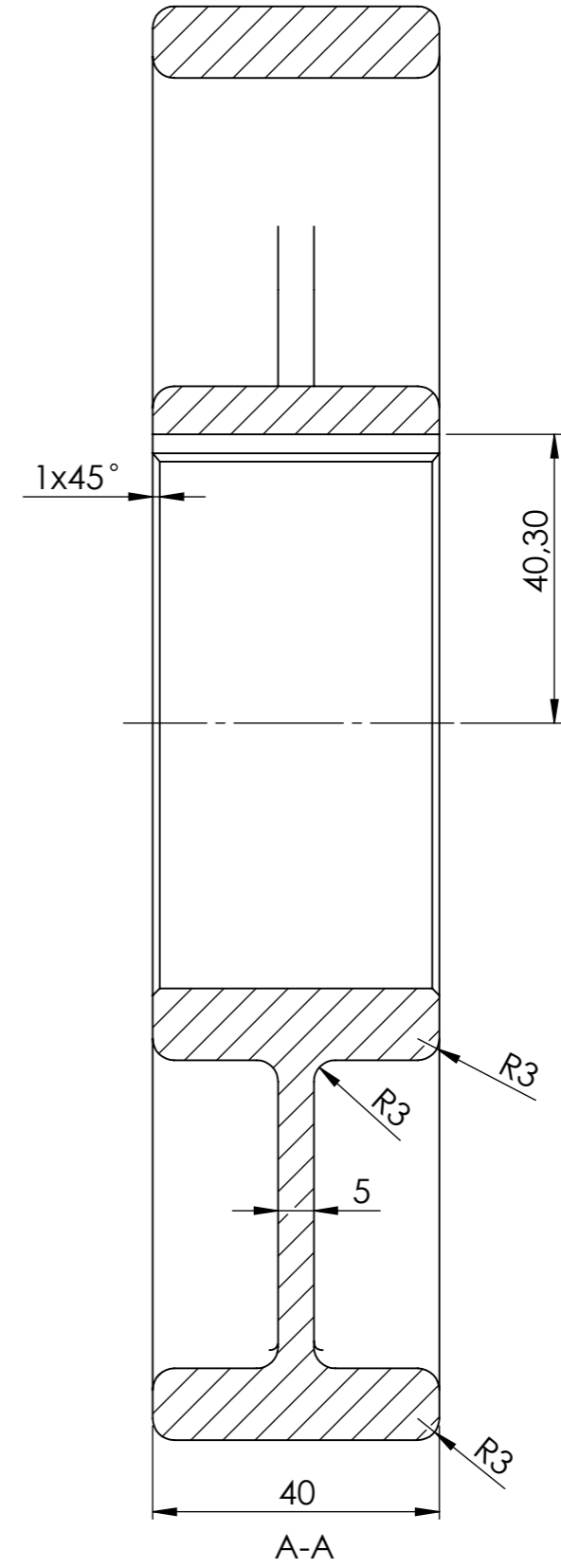
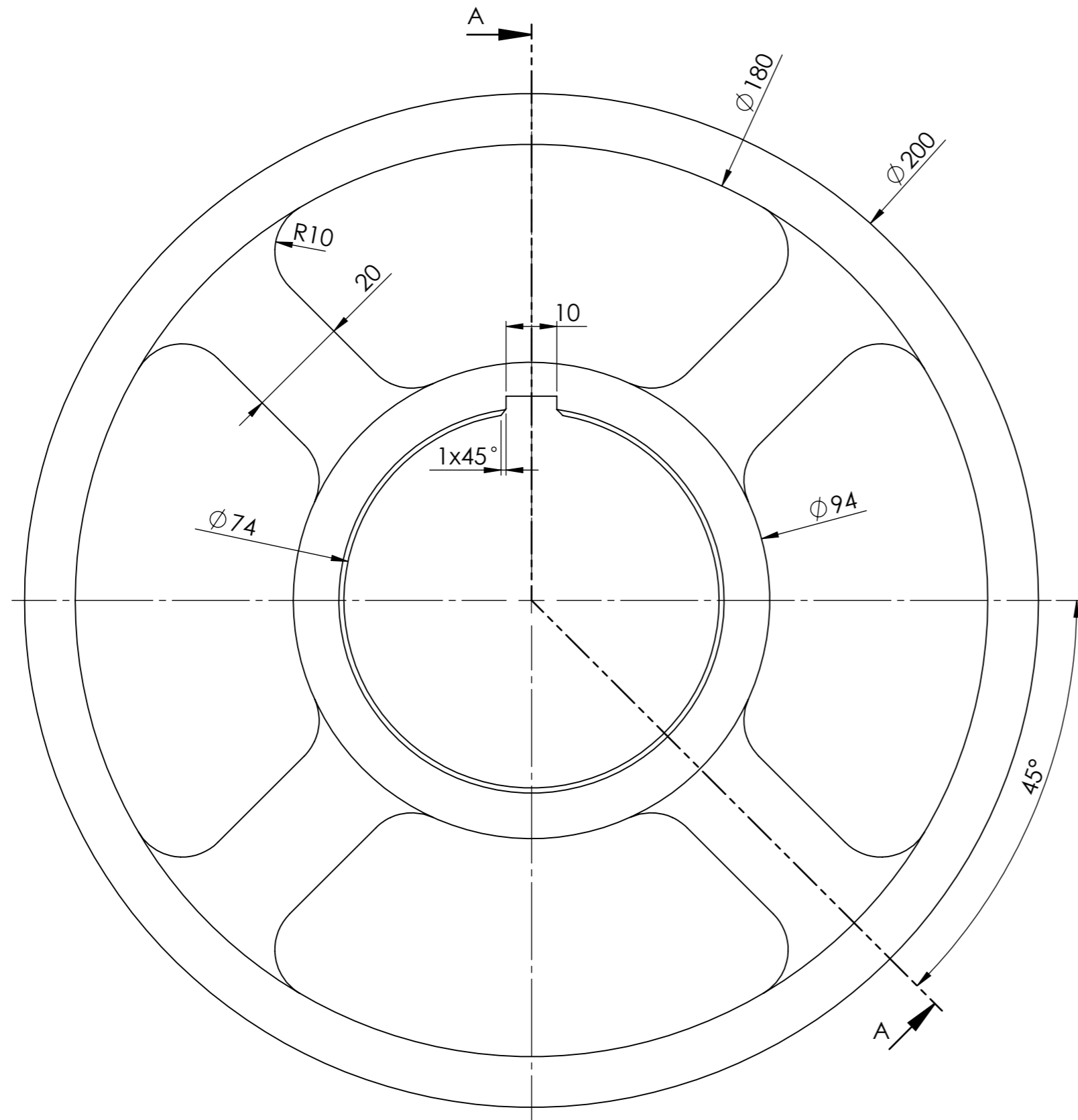
Çizen	S. Kocatepe	Ölçek	Konu: ALT GÖVDE	Marmara Üniversitesi
Numara	460613038	1:1		T.B.M.Y.O.
Tarih	13.12.2014			Resim Numarası
Kontrol	Garip Genç			SK-1-3



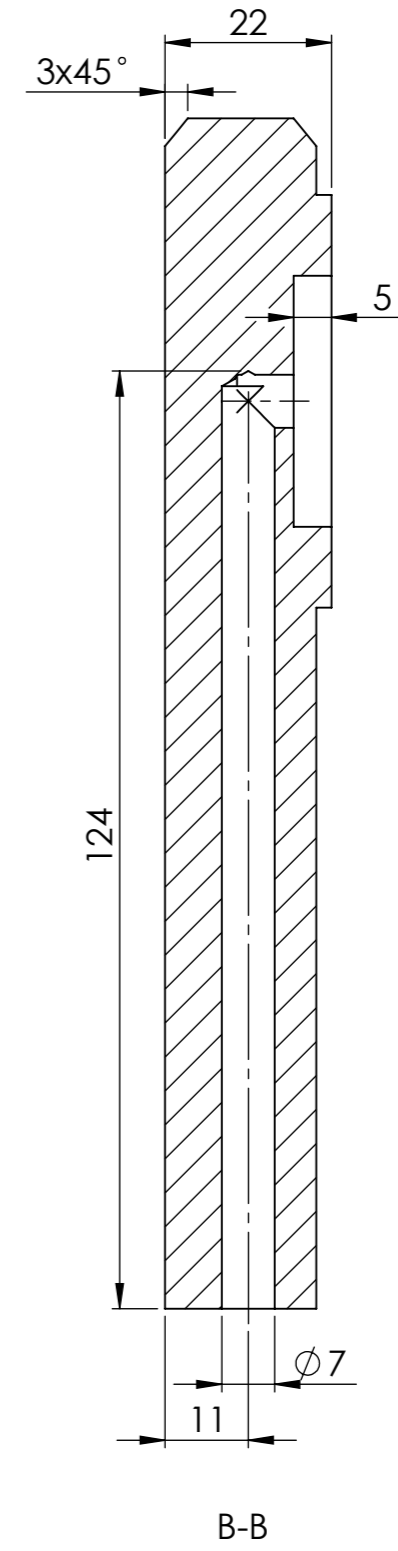
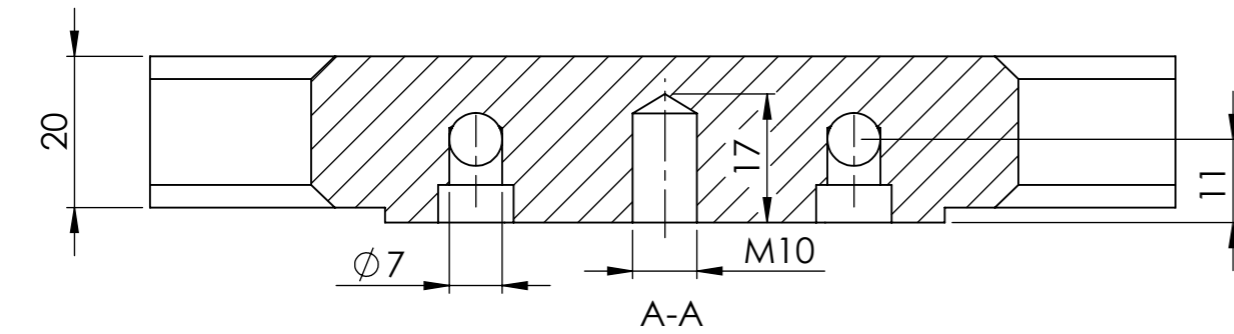
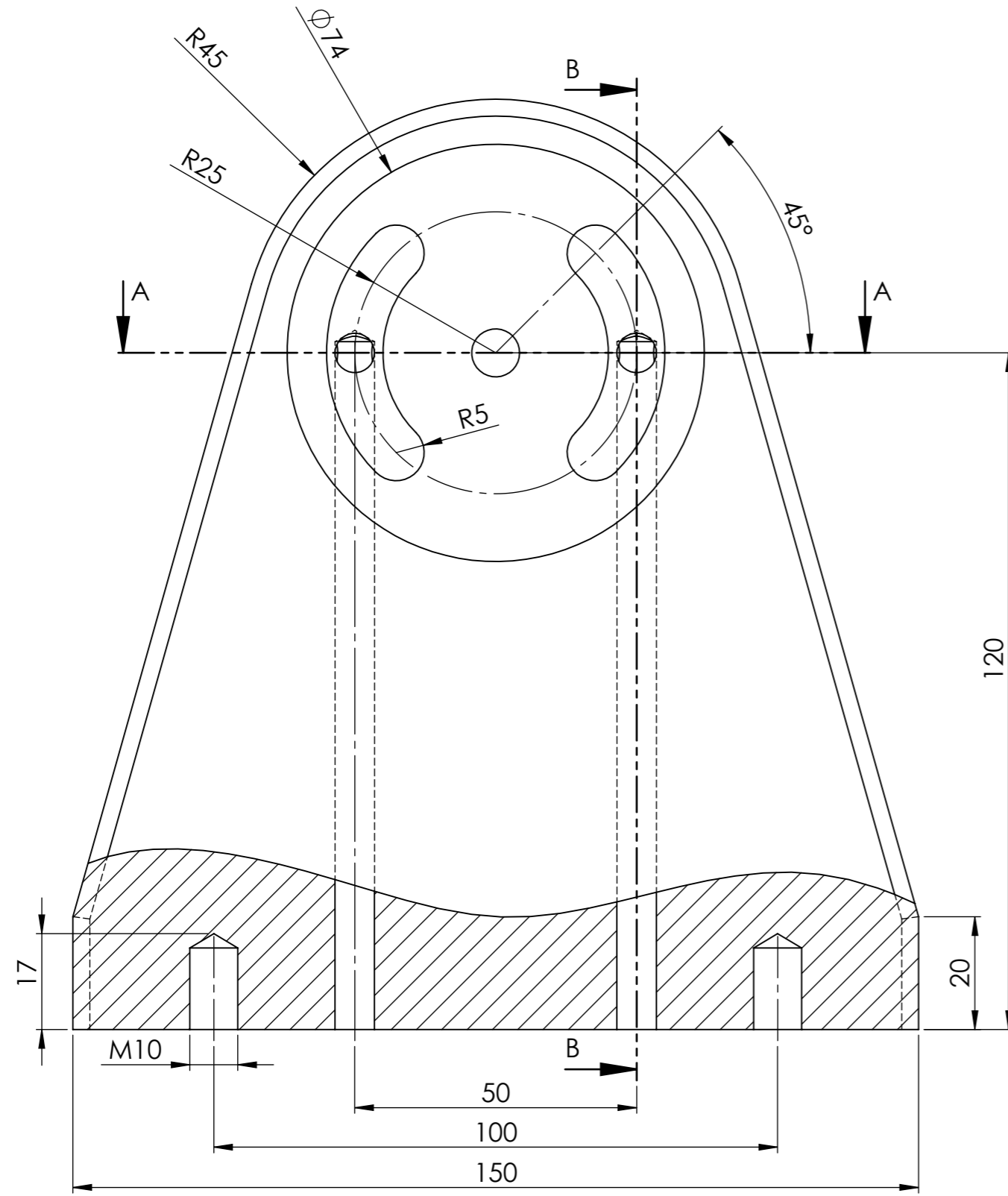
Çizen	S. Kocatepe	Ölçek	Konu:	Marmara Üniversitesi
Numara	460613038	1:1	PİSTON	T.B.M.Y.O.
Tarih	13.12.2014			Resim Numarası
Kontrol	Garip Genç			SK-1-4



Çizen	S.Kocatepe	Ölçek	Konu: ÜST GÖVDE	MARMARA ÜNİVERSİTESİ T.B.M.Y.O.
Numara	460613038	1:1		Resim Numarası
Tarih	13.12.2014			SK-1-5
Kontrol	Garip Genç			



Çizen	S.Kocatepe	Ölçek	Konu:	MARMARA ÜNİVERSİTESİ
Numara	460613038	1:1	KASNAK	T.B.M.Y.O.
Tarih	13.12.2014			Resim Numarası
Kontrol	Garip Genç			SK-1-6



Çizen	S.Kocatepe	Ölçek	Konu:	MARMARA ÜNİVERSİTESİ T.B.M.Y.O.
Numara	460613038	1:1	YAN SÜBAP	Resim Numarası
Tarih	13.12.2014			SK-1-7
Kontrol	Garip Genç			