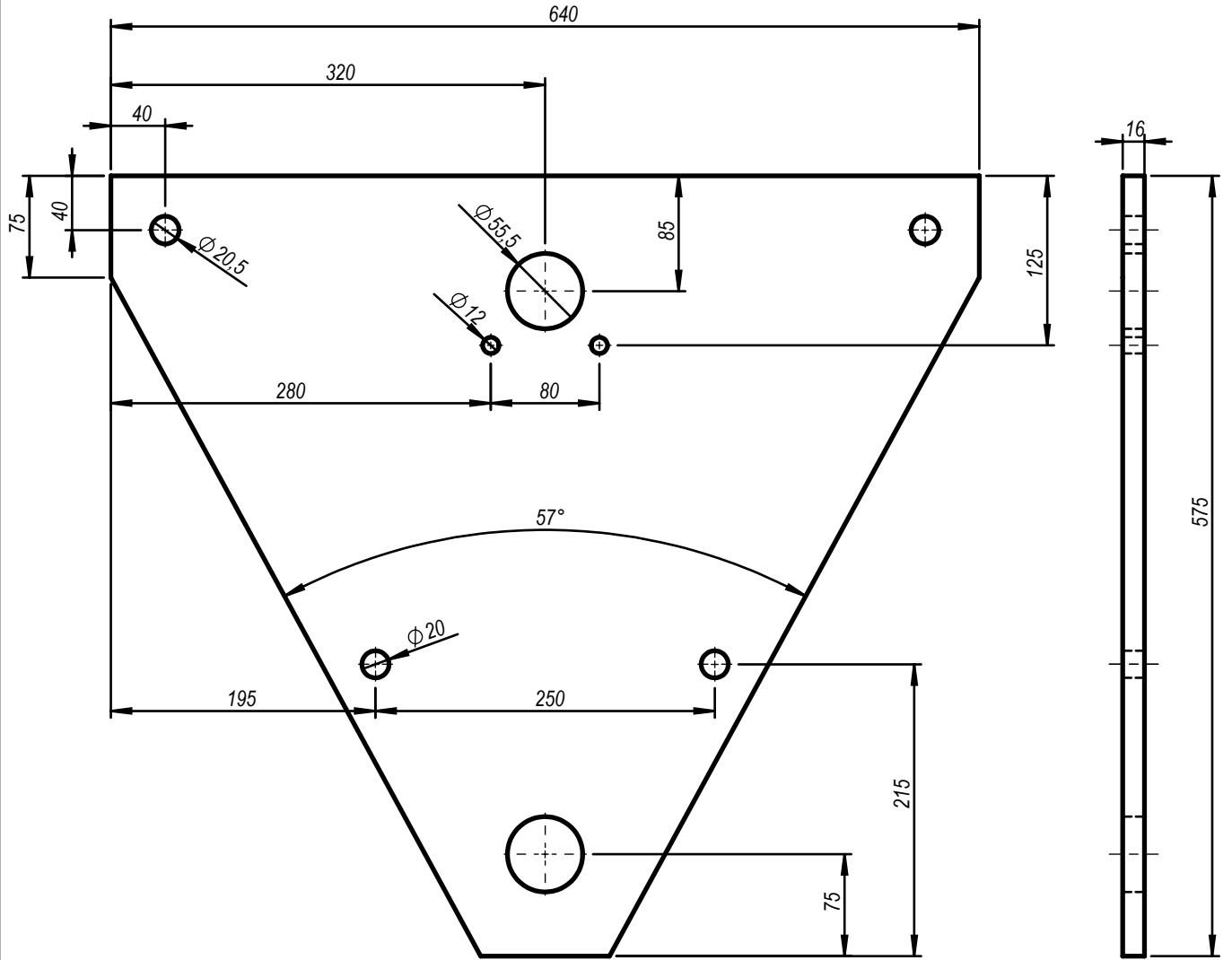
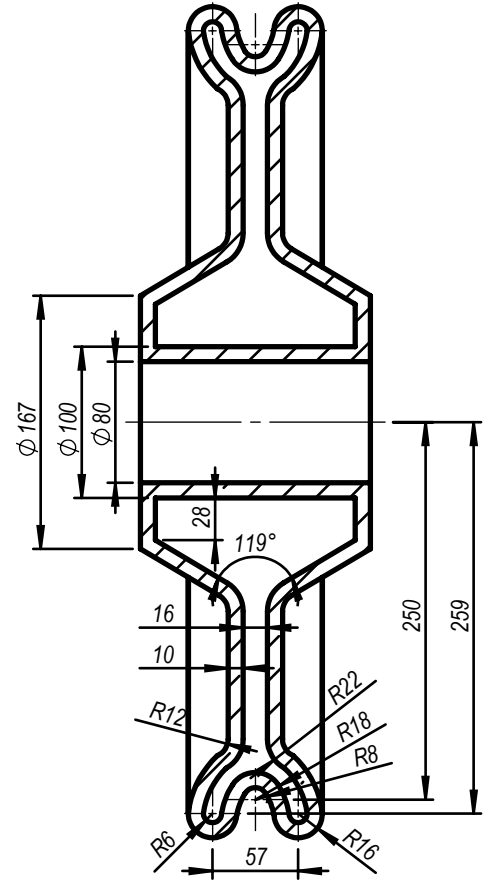
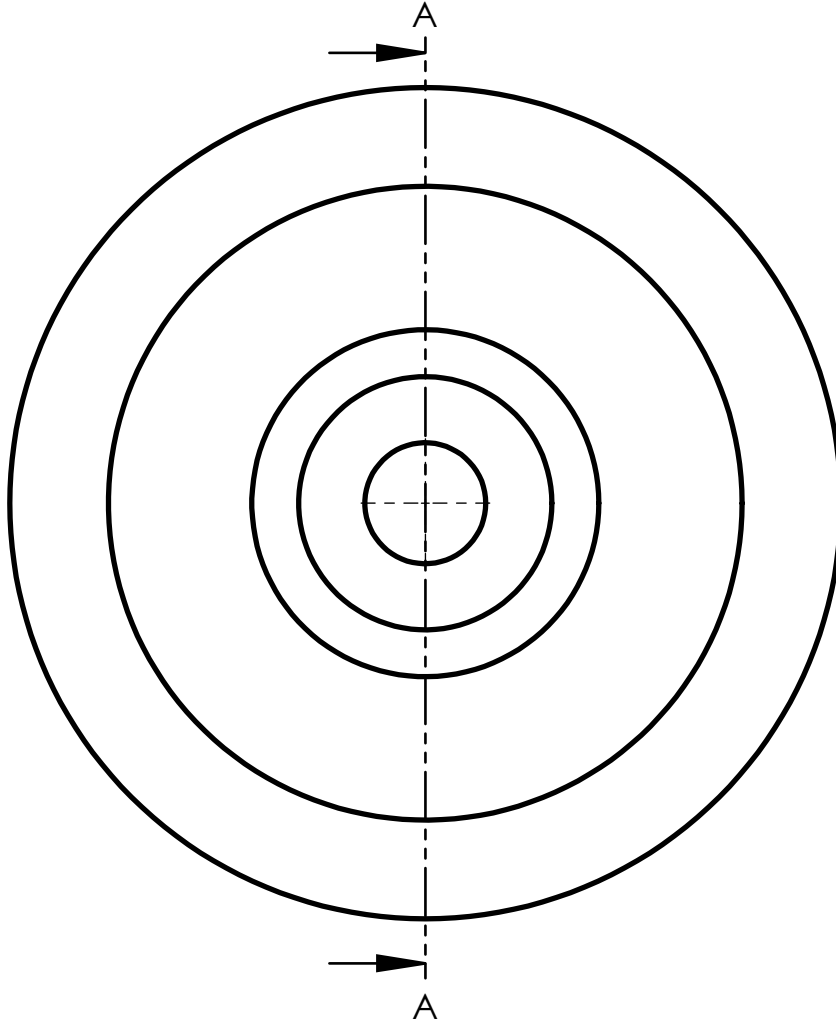


1	M48 Altı Köşe Başlı Cıvata	ISO-4032	12	AISO-1020	Hazır
8	M20 Altı Köşe Başlı Cıvata	ISO-4034	11	AISO-1020	Hazır
4	M12x1.5 Altı Köşe Başlı Vida	DIN-6921	10	AISO-1020	Hazır
4	Mil	A-09	9	AISO-1020	
1	Burç	A-08	8	AISO-1020	
1	Kanca	A-07	7	AISO-1020	
1	Mil	A-06	6	AISO-1020	
2	Destek Plaka	A-05	5	AISO-1020	
2	Burç	A-04	4	AISO-1020	
1	Mil	A-03	3	AISO-1020	
1	Kaşnak	A-02	2	AISO-1020	
2	Gövde	A-01	1	AISO-1020	
Sayı	Adı ve Açıklamalar	Resim No. Standart No.	Parça No.	Malzeme	Açıklamalar
Çizen	Tuğba Barut	Ölçek 1:8	Vinç Kancası	MARMARA ÜNİVERSİTESİ	
Sınıf/Nu	MN-II/460611038			T.B.M.Y.O	
Tarih	24.12.2013			Resim / Ödev Nu	
Kontrol	Doç.Dr. Garip GENÇ			A-00	

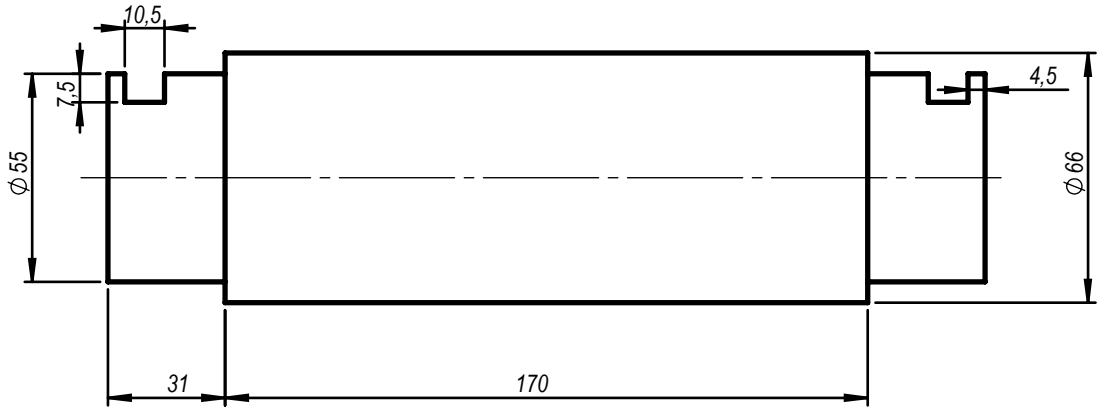


AISO 1020	1:5	2	Gövde	Tuğba Barut	A-01
Gereç	Ölçek	Sayı	Adı	Çizen	Resim No.

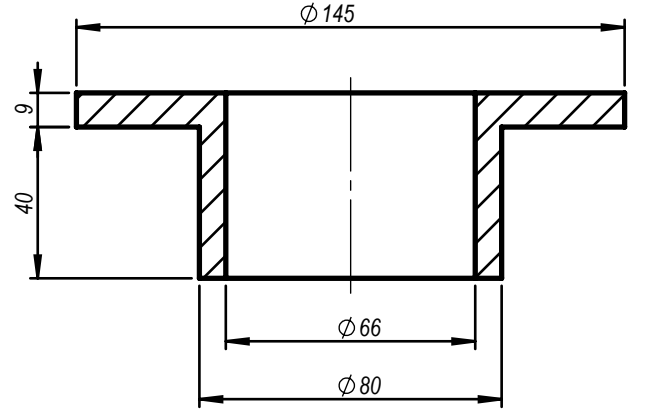
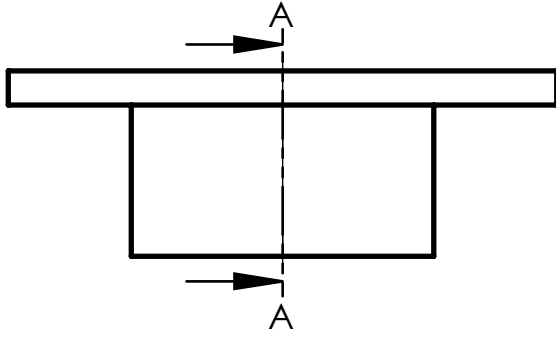


SECTION A-A
SCALE 1 : 5

AISO 1020	1:5	1	Kasnak	Tuğba Barut	A-02
Gereç	Ölçek	Sayı	Adı	Çizen	Resim No.

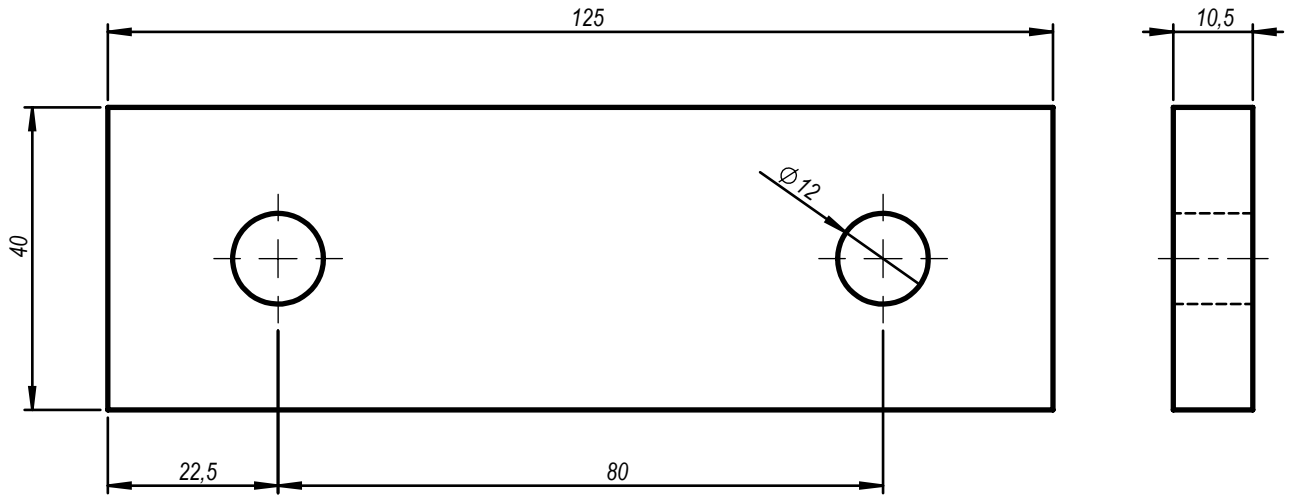


AISO 1020	1:2	1	Mil	Tuğba Barut	A-03
Gereç	Ölçek	Sayı	Adı	Çizen	Resim No.

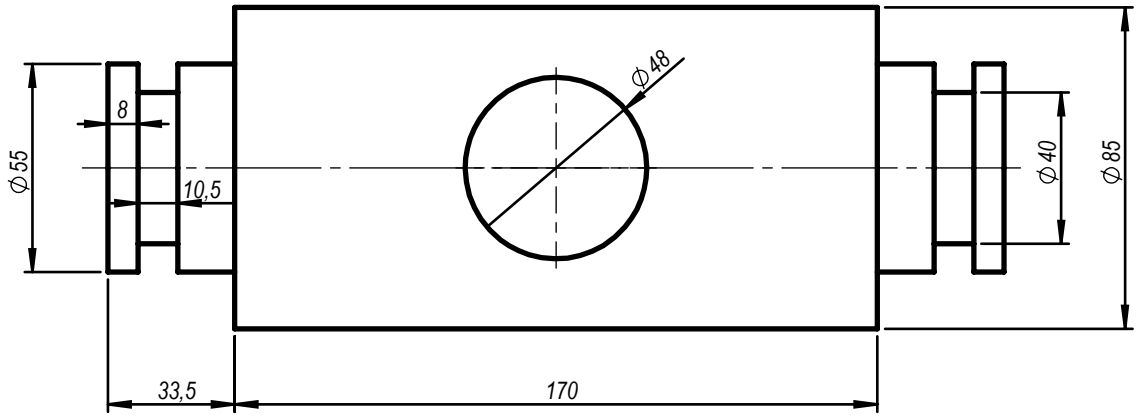


SECTION A-A
SCALE 1 : 2

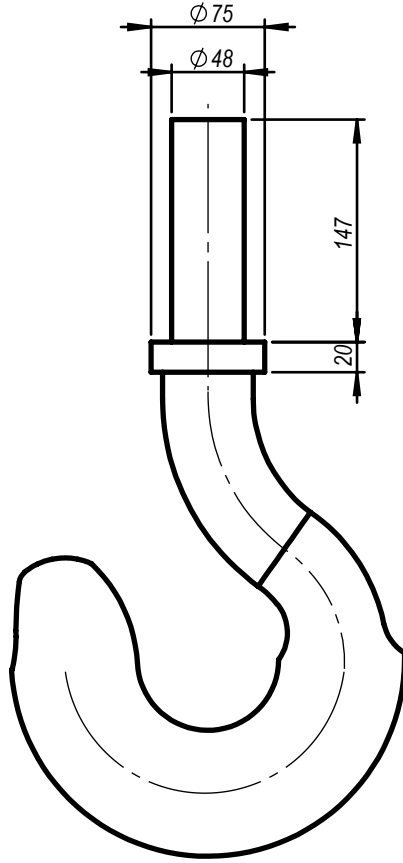
AISO 1020	1:2	2	Burç	Tuğba Barut	A-04
Gereç	Ölçek	Sayı	Adı	Çizen	Resim No.



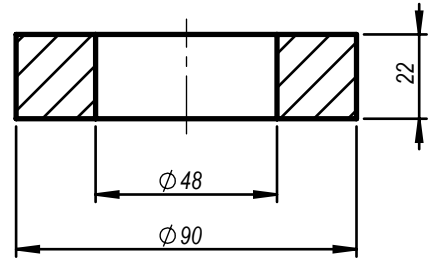
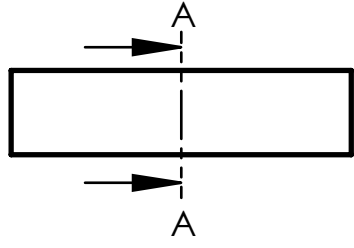
AISO 1020	1:1	2	Destek Plaka	Tuğba Barut	A-05
Gereç	Ölçek	Sayı	Adı	Çizen	Resim No.



AISO 1020	1:2	1	Mil	Tuğba Barut	A-06
Gereç	Ölçek	Sayı	Adı	Çizen	Resim No.

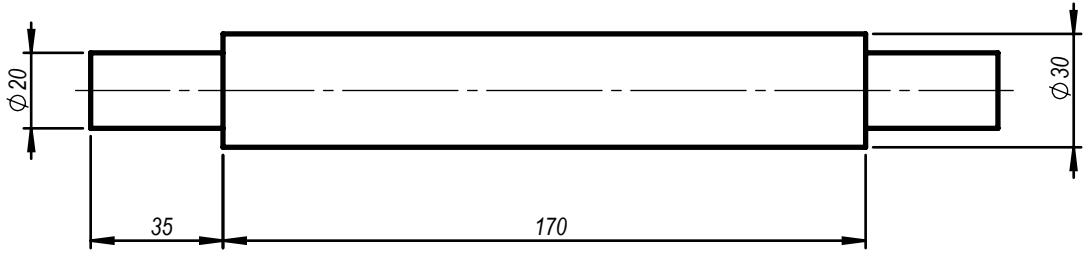


AISO 1020	1:5	1	Kanca	Tuğba Barut	A-07
Gereç	Ölçek	Sayı	Adı	Çizen	Resim No.



SECTION A-A

AISO 1020	1:2	1	Burç	Tuğba Barut	A-08
Gereç	Ölçek	Sayı	Adı	Çizen	Resim No.



AISO 1020	1:2	4	Mil	Tuğba Barut	A-09
Gereç	Ölçek	Sayı	Adı	Çizen	Resim No.