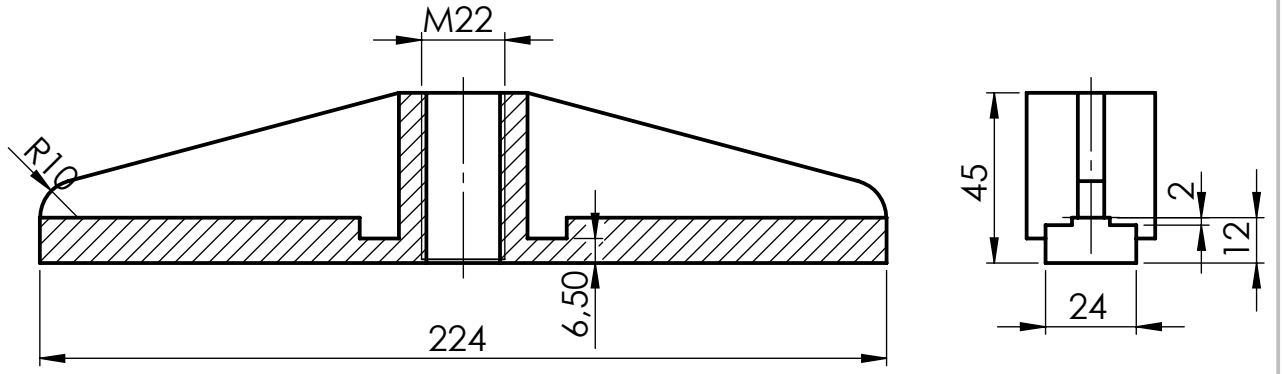


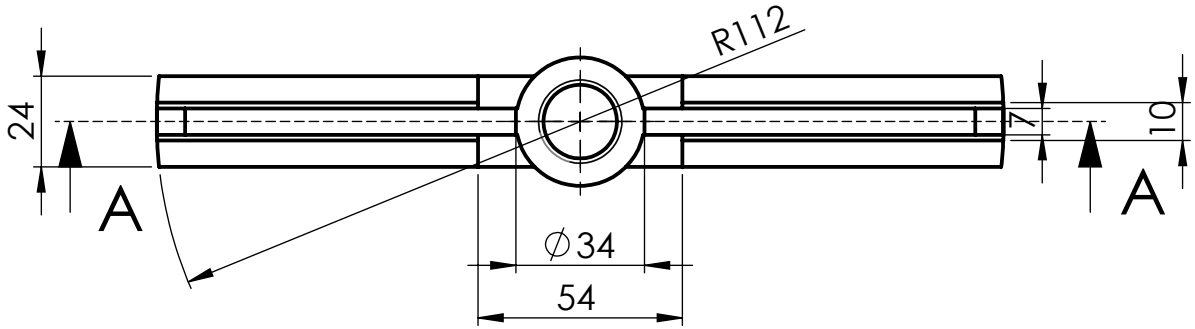
4	Altıköşe baslı civata	-	9	ISO - 4015	Hazır
2	Altıköşe baslı civata 2	-	8	ISO - 4018	Hazır
1	Vidalı Mil	Cek-07	7	-	-
4	Somun	-	6	ISO - 4036	Hazır
4	Rondela	Cek-05	5	-	-
2	Ayak	Cek-04	4	-	-
4	Ayak Kızağı	Cek-03	3	-	-
1	Dayama Ucu	Cek-02	2	-	-
1	Gövde	Cek-01	1	-	-

Sayı	Adı ve Açıklamalar	Resim - Standart Nu.	Resim Nu.	Malzeme	Açıklamalar
------	--------------------	----------------------	-----------	---------	-------------

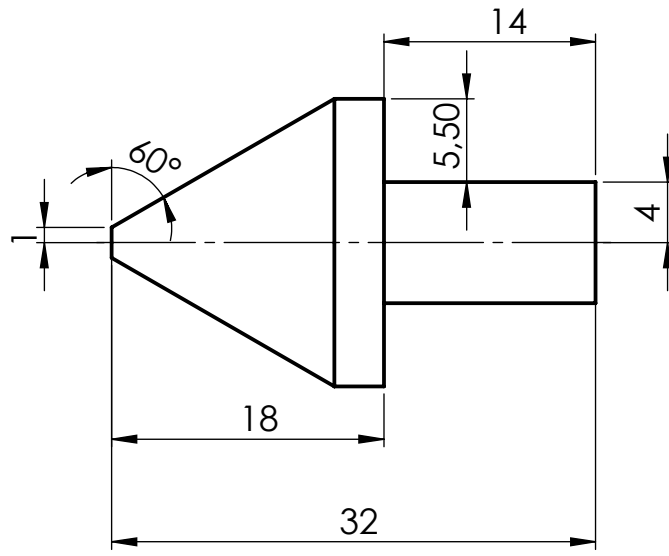
Çizen	Enes SARAR	Ölçek	KONU : Çektirme	T.B.M.Y.O
Sınıf - Nu	360612005 / MK2			
Tarih	2.1.2014			
Kontrol	Garip GENÇ			
			1:5	Resim - Ödev numarası
				00



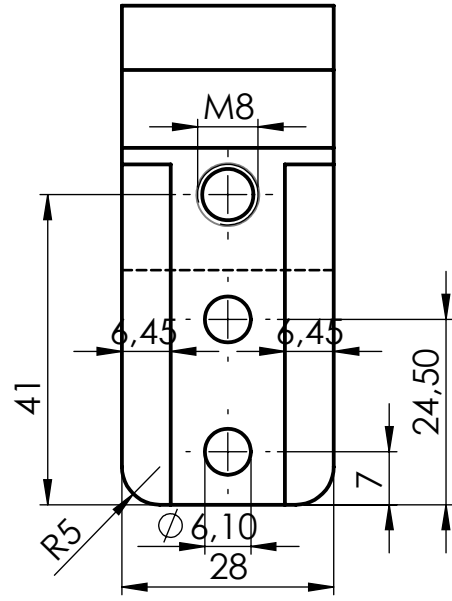
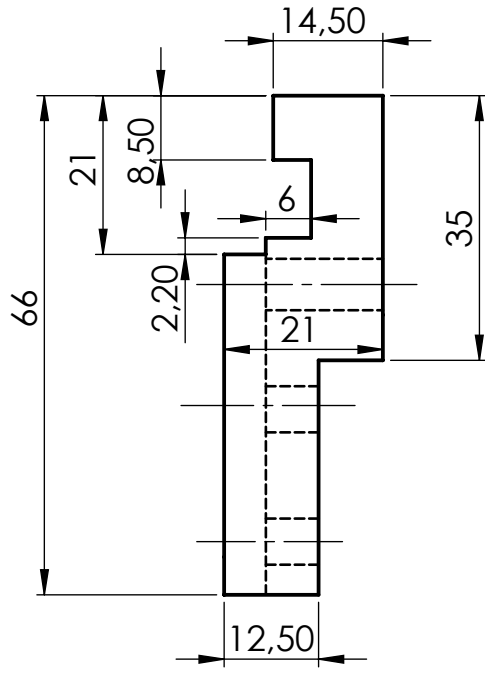
SECTION A-A  
SCALE 1 : 2



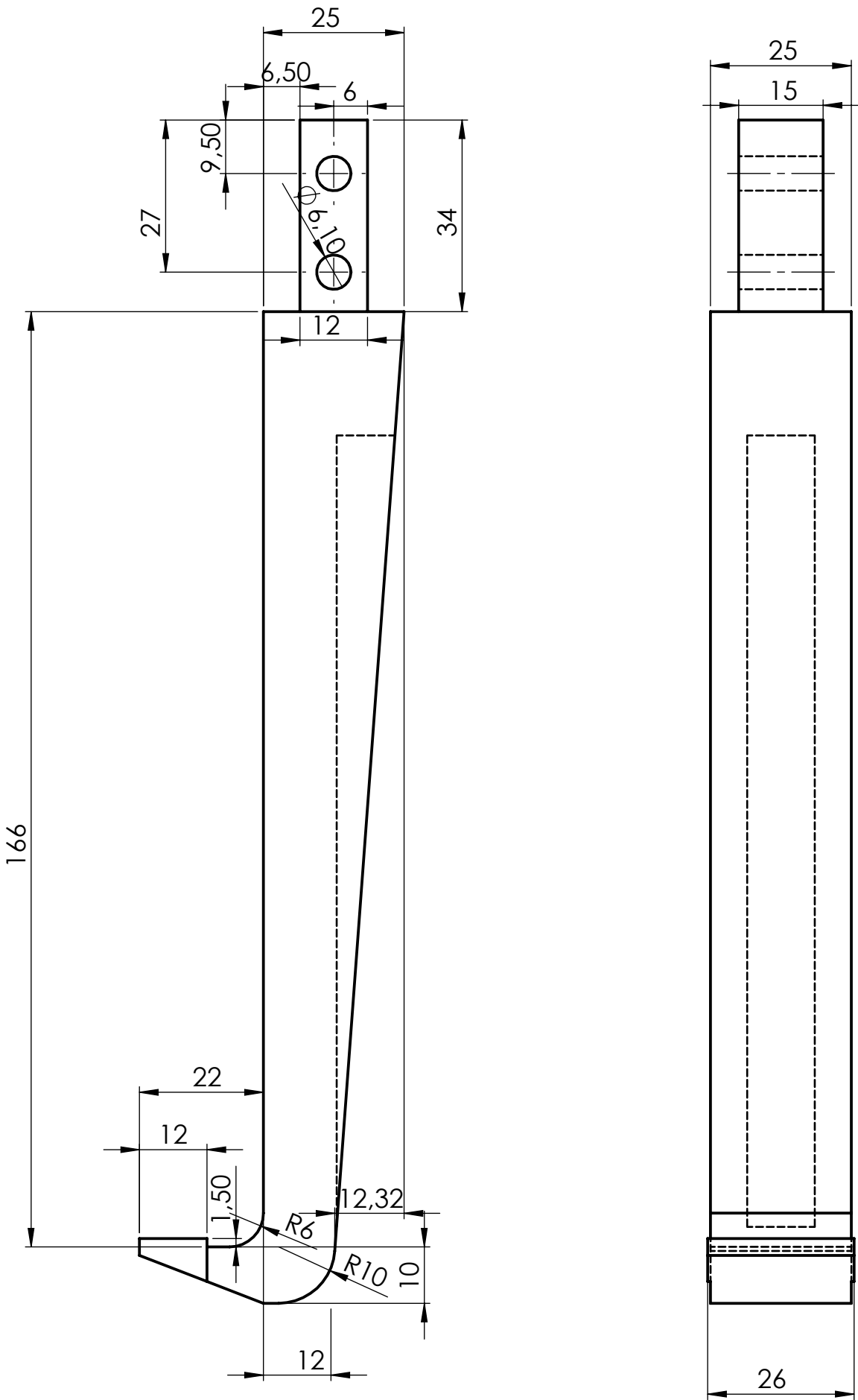
Çizen	Enes SARAR	Ölçek	Konu: Gövde	T.B.M.Y.O Resim - Ödev Numara 01
Sınıf - Nu	360612005 / MK2	1:1		
Tarih	2.1.2014			
Kontrol	Garip GENÇ			



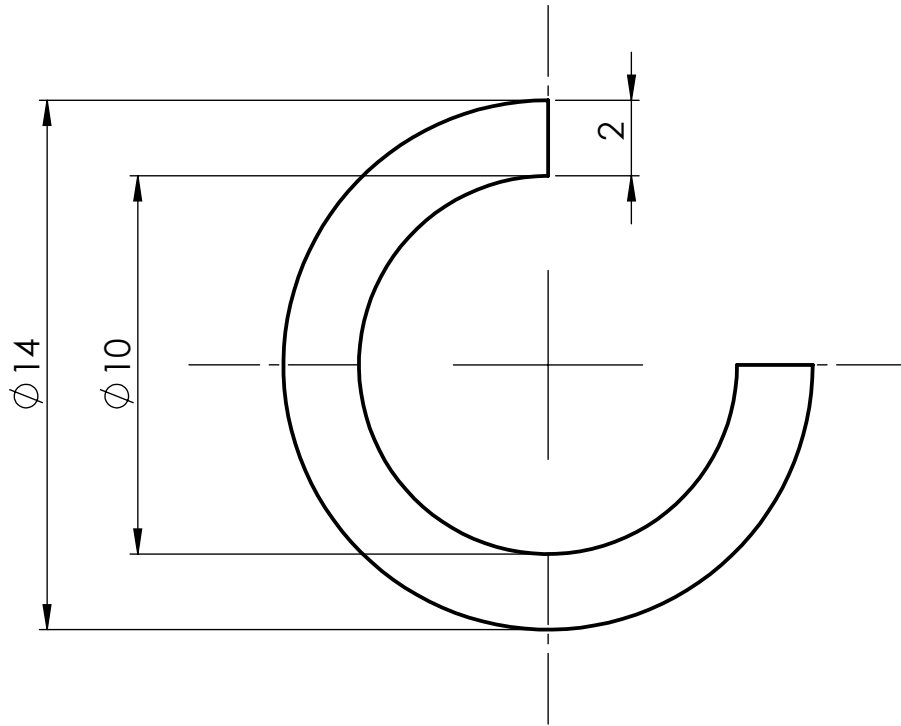
Çizen	Enes SARAR	Ölçek	Konu: Dayama Ucu	T.B.M.Y.O
Sınıf - Nu	360612005 / MK2	1:1		
Tarih	2.1.2014			02
Kontrol	Garip GENÇ			



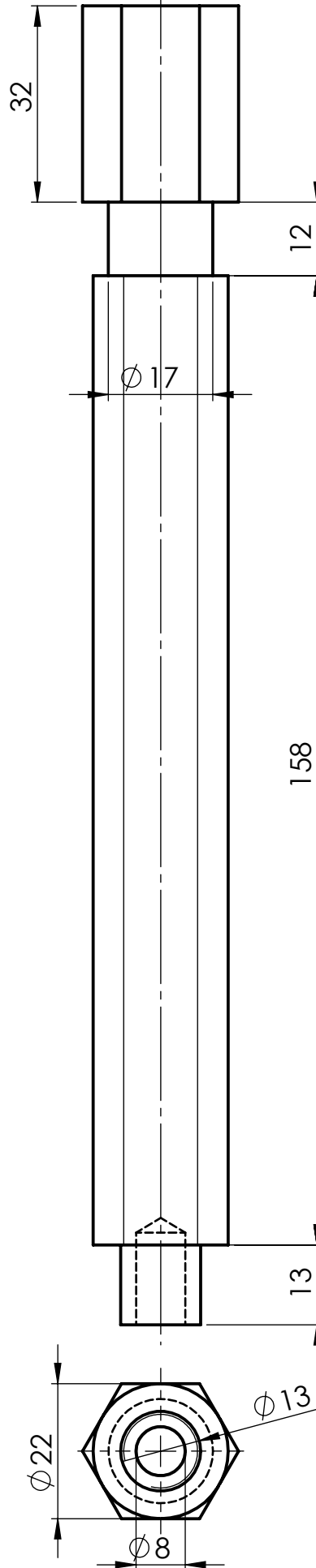
Çizen	Enes SARAR	Ölçek	Konu: Ayak Kızağı	T.B.M.Y.O		
Sınıf - Nu	360612005 / MK2	1:1			Resim - Ödev Numara	
Tarih	2.1.2014					03
Kontrol	Garip GENÇ					



Çizen	Enes SARAR	Ölçek	Konu: Ayak	<b>T.B.M.Y.O</b> Resim - Ödev Numara 04
Sınıf - Nu	360612005 / MK2	1:1		
Tarih	2.1.2014			
Kontrol	Garip GENÇ			



Çizen	Enes SARAR	Ölçek	Konu: Rondela	T.B.M.Y.O
Sınıf - Nu	360612005 / MK2	1:1		
Tarih	2.1.2014			05
Kontrol	Garip GENÇ			



Çizen	Enes SARAR	Ölçek	Konu: Vidalı Mil	T.B.M.Y.O
Sınıf - Nu	360612005 / MK2	1:1		
Tarih	2.1.2014			07
Kontrol	Garip GENÇ			