



TEKNİK BİLİMLER MESLEK YÜKSEKOKULU

Teknik Resim

1. Teknik Resim Takımları ve Gereçleri
2. Resim Kağıtları ve Antetler

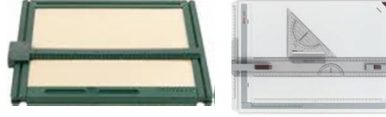
Yrd. Doç. Dr. Garip GENÇ

Page 1

> Çeşitli Çizim Takımları ve Gereçleri



Resim Masaları



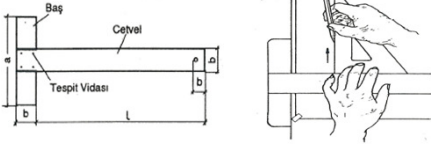
Çizim Aparatı

Yrd. Doç. Dr. Garip GENÇ

M.Ü. Teknik Bilimler Meslek Yüksekokulu

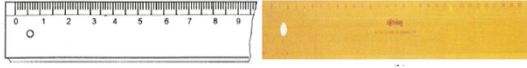
Page 2

> T - Cetveli



T Cetvelleri ve T Cetvelinin Kullanılması

> Yassı Cetveller (Ölçü Cetveli)



Yassı Cetveller

Yrd. Doç. Dr. Garip GENÇ

M.Ü. Teknik Bilimler Meslek Yüksekokulu

Page 3

> Eğri Cetveli (Pistole)



Eğri Cetveli

> Gönyeler



Standart Gönyeler

Yrd. Doç. Dr. Garip GENÇ

M.Ü. Teknik Bilimler Meslek Yüksekokulu

Page 4

> Açık Ölçerler (İletki)



Açık Ölçerler

> Kalem

Yumuşak		Orta sert			Sert						
...	4B	3B	2B	B	HB	F	H	2H	3H	4H	...



Yrd. Doç. Dr. Garip GENÇ

M.Ü. Teknik Bilimler Meslek Yüksekokulu

Page 5

> Şablonlar



Daire ve Yay Şablonları

Elips Şablonları



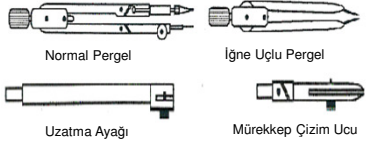
Yazı Şablonları

Yrd. Doç. Dr. Garip GENÇ

M.Ü. Teknik Bilimler Meslek Yüksekokulu

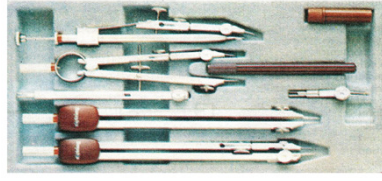
Page 6

> Pergeller



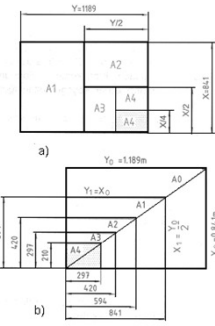
Normal Pergel İğne Uçlu Pergel

Uzatma Ayağı Mürekkep Çizim Ucu



Yrd. Doç. Dr. Garip GENÇ M.Ü. Teknik Bilimler Meslek Yüksekokulu Page 7

> Resim Kağıtları



A Serisi Forma Nu	Standart kağıt ölçüleri
A 0	841 x 1189
A 1	594 x 841
A 2	420 x 594
A 3	297 x 420
A 4	210 x 297
A 5	148 x 210
A 6	105 x 148

Tıraşlanmış resim kağıtlarının ölçüleri

Yrd. Doç. Dr. Garip GENÇ M.Ü. Teknik Bilimler Meslek Yüksekokulu Page 8

> Antet çeşitleri

Sayı	Adı ve Açıklamalar	Resim Nu. Standart Nu.	Parça Nu.	Malzeme	Açıklamalar

Parça listesi

Sayı	Tarih	Adı	İmza	Sayı	Resim Numarası

Bağlık

Yrd. Doç. Dr. Garip GENÇ M.Ü. Teknik Bilimler Meslek Yüksekokulu Page 9

Sayı	Tarih	Adı	İmza	Sayı	Gerçek Ölçek	Resim Numarası

Montaj resmi olmayan tek parça anteti

Sayı	Tarih	Adı	İmza	Sayı	Gerçek Ölçek	Resim Numarası

Montaj resmi çizilmiş tek parça anteti

Sayı	Tarih	Adı	İmza	Sayı	Gerçek Ölçek	Resim Numarası

Ödev anteti

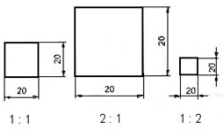
Şekil 17: TS 6700 ve 7015'e göre yazı alanı (antet) çeşitleri

Yrd. Doç. Dr. Garip GENÇ M.Ü. Teknik Bilimler Meslek Yüksekokulu Page 10

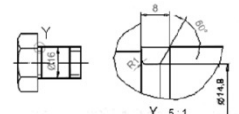
> Ölçekler

Ölçek sınıfı	ÖLÇEK		
Büyütme Ölçekleri	50 : 1 5 : 1	20 : 1 2 : 1	10 : 1
Gerçek Büyüklük	1 : 1		
Küçültme Ölçekleri	1 : 2 1 : 20 1 : 200 1 : 2000	1 : 5 1 : 50 1 : 500 1 : 5000	1 : 10 1 : 100 1 : 1000 1 : 10000

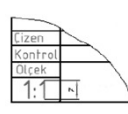
TS 3532'ye göre ölçek çeşitleri



Gerçek ölçülerin yazılması



Detay görünüşlerde ölçeğin gösterilmesi



Ölçeğin antete yazılması

Yrd. Doç. Dr. Garip GENÇ M.Ü. Teknik Bilimler Meslek Yüksekokulu Page 11