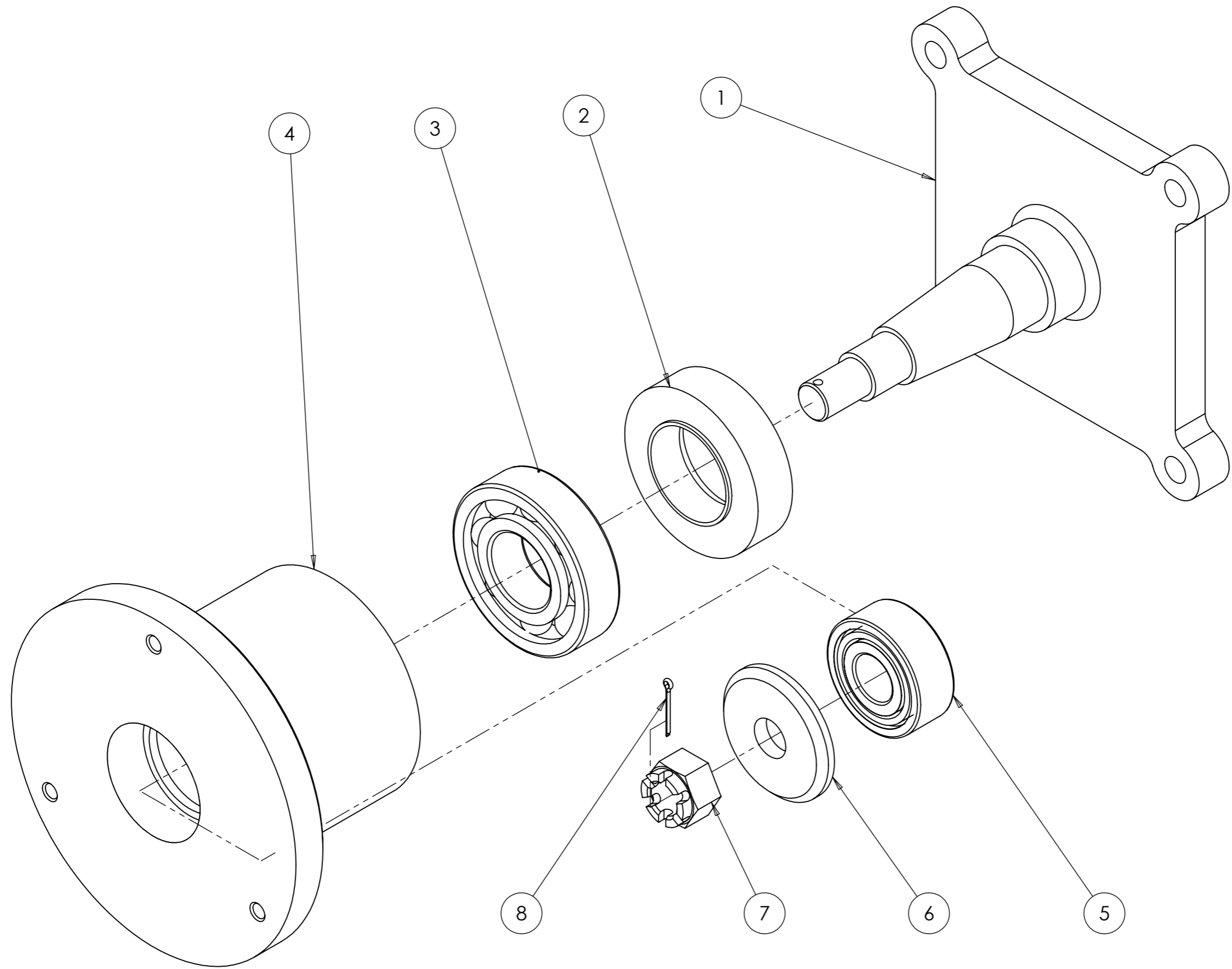
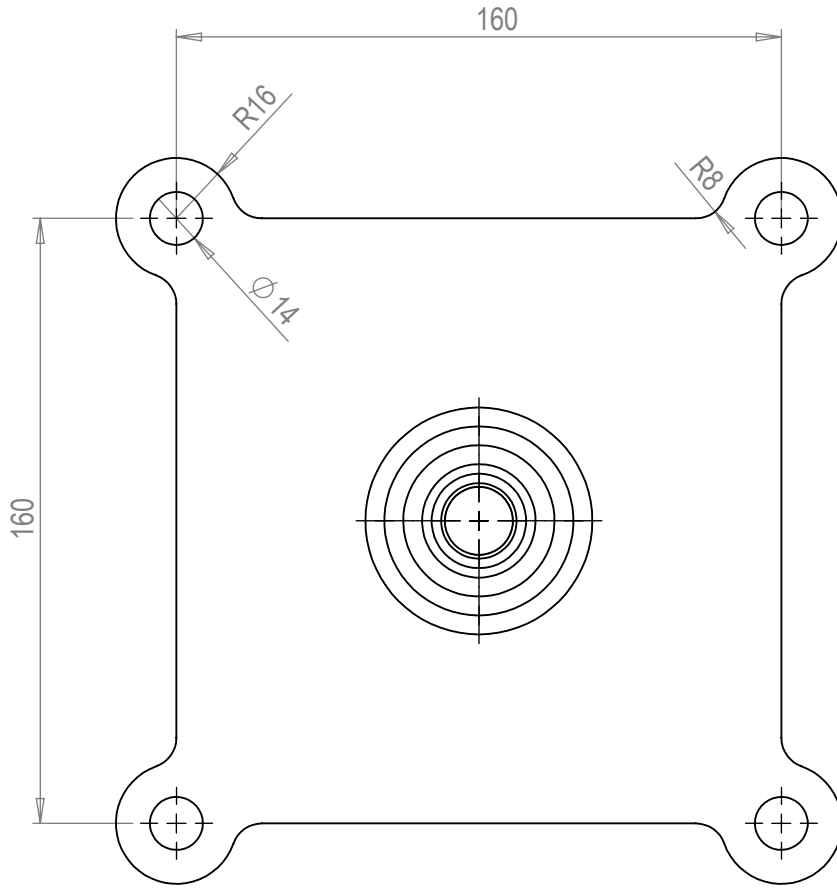
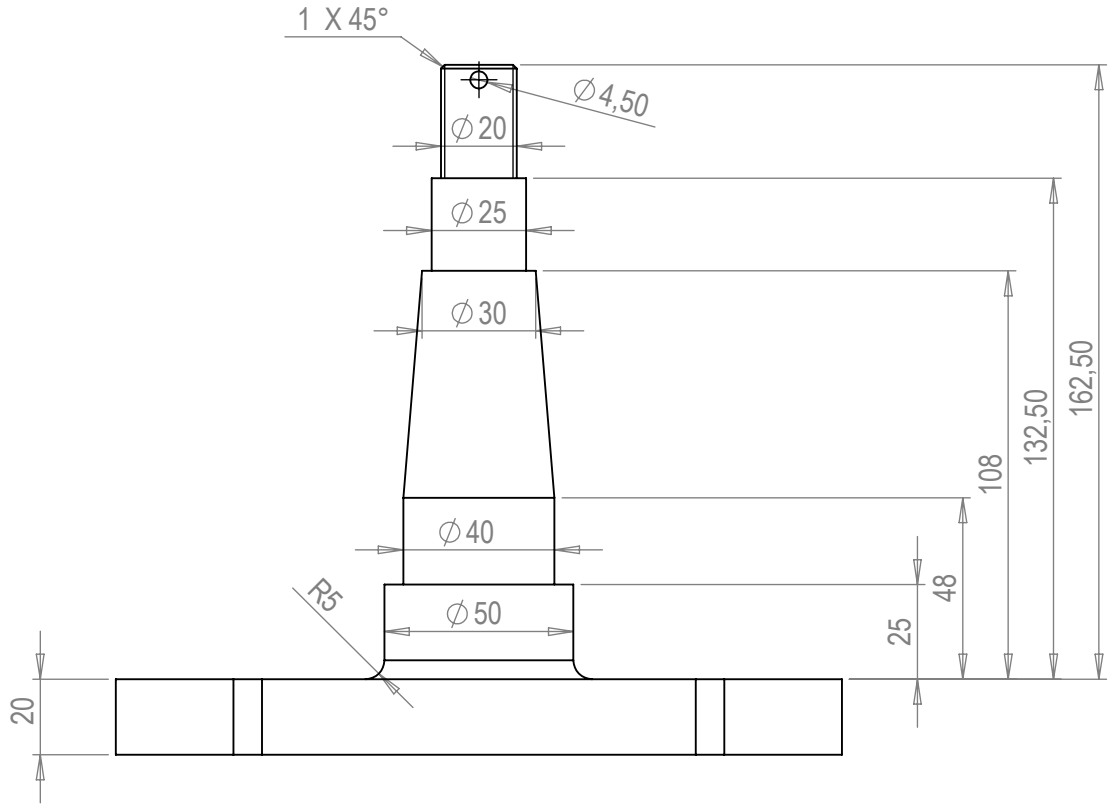
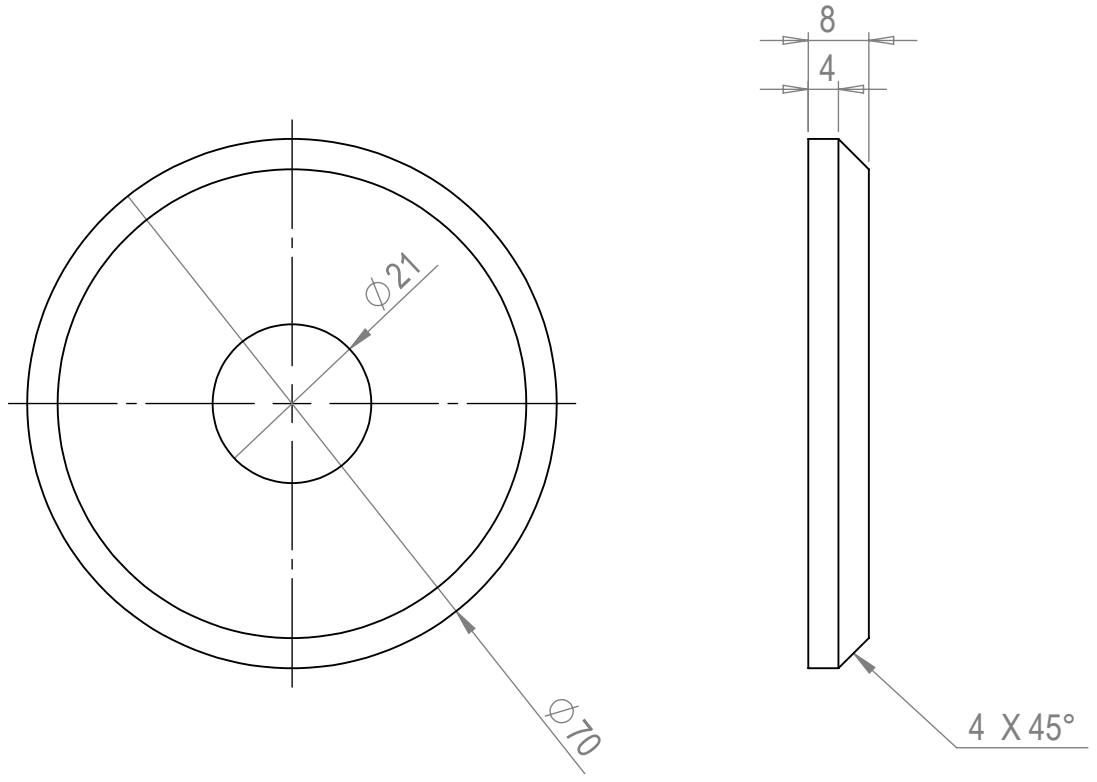


1	KUPİLYA	-	8	-	HAZIR
1	TAÇLI SOMUN M20	-	7	-	HAZIR
1	ÖZEL RONDELA	YATAK-SIS-03	6	-	-
1	ÇİFT SIRA BİLYALI YATAK	FAG 4305_25x62x24	5	-	HAZIR
1	FLANŞ	YATAK-SIS-04	4	-	-
1	SABİT BİLYALI YATAK	FAG 6308_40x90x23	3	-	HAZIR
1	BİLEZİK	YATAK-SIS-02	2	-	-
1	GÖVDE	YATAK-SIS-01	1	-	-
Sayı	Adı ve Açıklamalar	Resim Nu. Standart Nu.	Parça Nu.	Malzeme	Açıklamalar
	Tarih	Adı	İmza	Sayı	MARMARA ÜNİVERSİTESİ T.B.M.Y.O
Çizen		SİNAN OTURAK		1	
Kontrol		GARİP GENÇ			
St.Kontrol					Resim numarası
Ölçek					YATAK-SIS-00
1:2	YATAKLAMA SİSTEMİ				

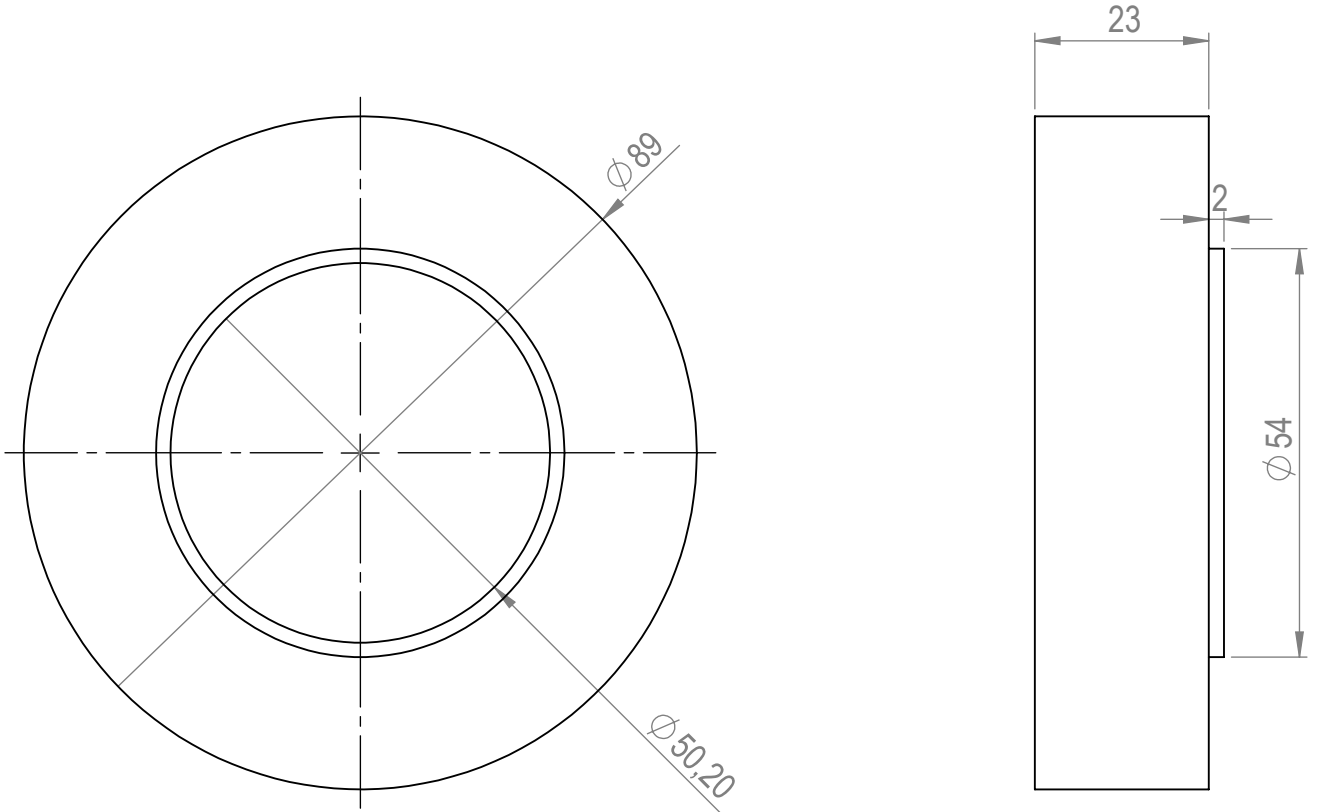




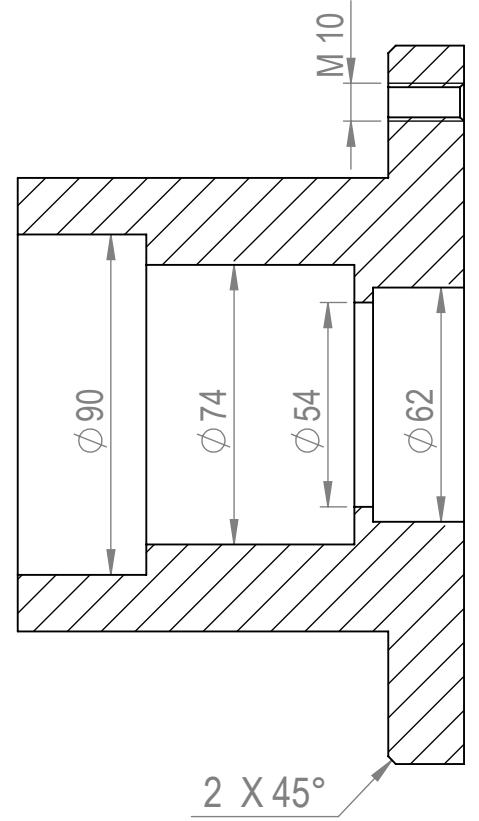
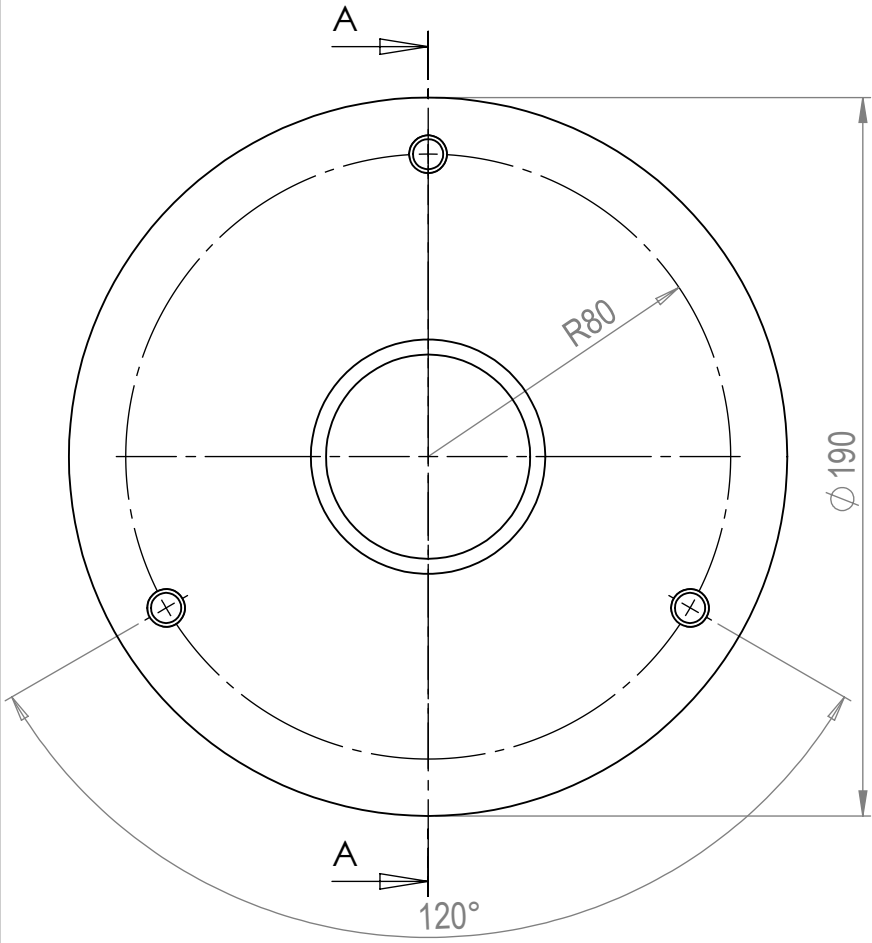
Gereç	1:2	1	GÖVDE	SİNAN OTURAK	YATAK-SIS-01
	Ölçek	Sayı	Adı	Çizen	Resim Nu.



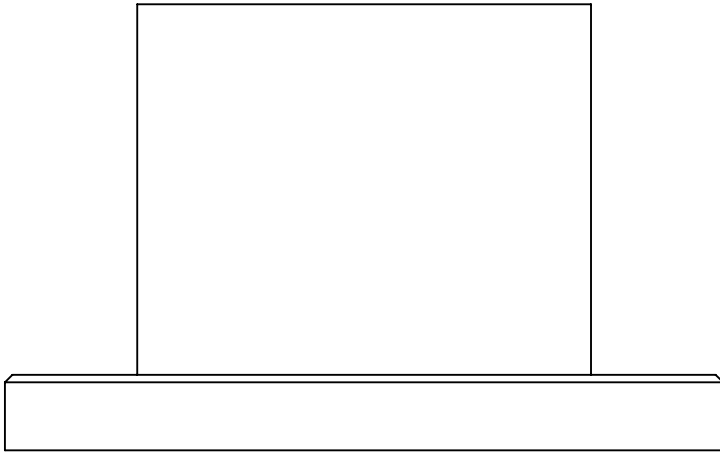
	1:1	1	ÖZEL RONDELA	SİNAN OTURAK	YATAK-SIS-03
Gereç	Ölçek	Sayı	Adı	Çizen	Resim Nu.



	1:1	1	BİLEZİK	SİNAN OTURAK	YATAK-SIS-02
Gereç	Ölçek	Sayı	Adı	Çizen	Resim Nu.



**KEŞİT A-A**  
**ÖLÇEK 1 : 2**



	1:1	1	FLANŞ	SİNAN OTURAK	YATAK-SIS-04
Gereç	Ölçek	Sayı	Adı	Çizen	Resim Nu.