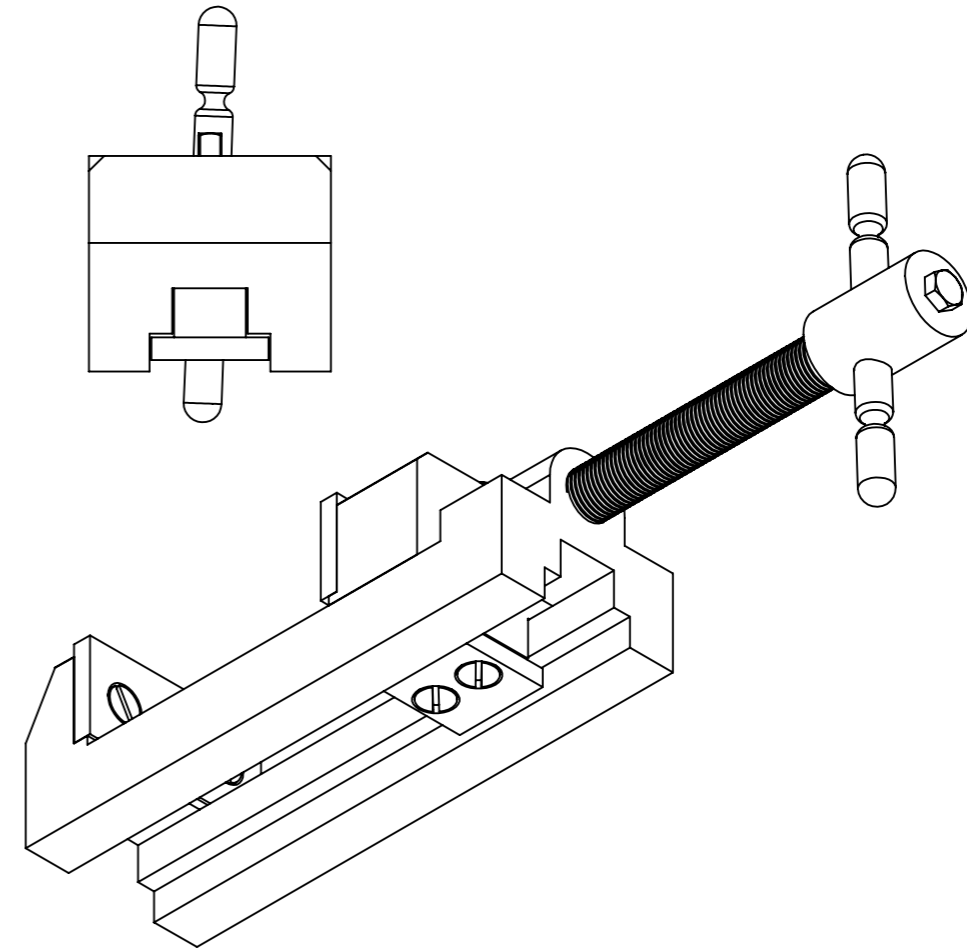
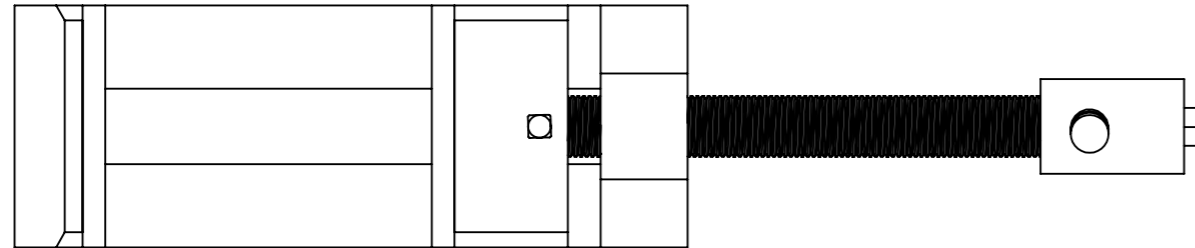
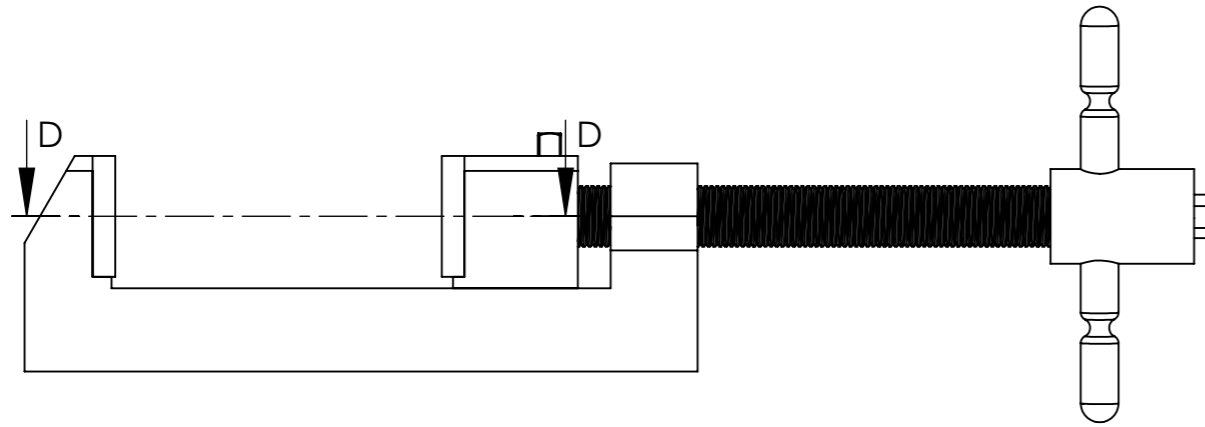


1	Kılavuz levha	M-06	9	Ç1040	
1	Kol	M-05	8	Ç1040	
1	Vidalı pim M6x6	TS1024/5	7	5.6	Hazır
1	Altıköşe başlı civata M6x25	TS1021/1	6	8.8	Hazır
6	Düzhavsa başlı civata M6x12	TS1023/1	5	5.6	Hazır
1	Vidalı mil	M-04	4	Ç1030	
2	Çene levhası	M-03	3	Ç1020	
1	Hareketli çene	M-02	2	DDL-22	
1	Gövde	M-01	1	DDL-22	
Sayı	Adı ve Açıklamalar	Resim Nu. Standart Nu.	Parça nu.	Malzeme	Açıklamalar
Çizen	Tarih	Adı	İmza	Sayı	Gereç
Kontrol	29.12.11	İLKER YARIM GARİP GENÇ			
Ölçek					Resim Numarası
1:1	MENGENE				M-00

Marmara Üniversitesi
Teknik Bilimler MYO



SECTION D-D

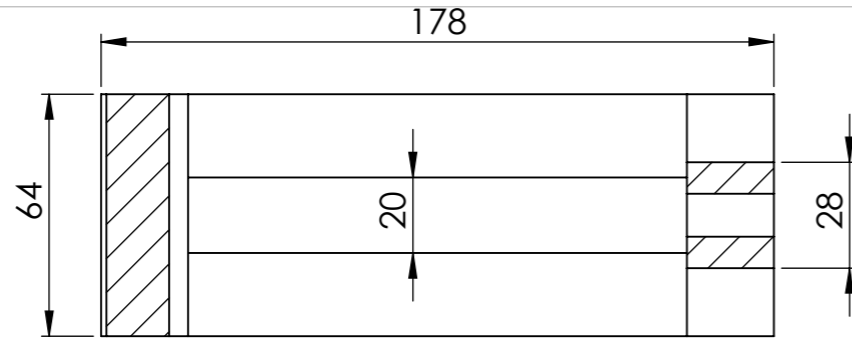


1	Kılavuz levha	M-06	9	Ç1040	
1	Kol	M-05	8	Ç1040	
1	Vidalı pim M6x6	TS1024/5	7	5.6	Hazır
1	Altıköşe başlı civata M6x25	TS1021/1	6	8.8	Hazır
6	Düzhavsı başlı civata M6x12	TS1023/1	5	5.6	Hazır
1	Vidalı mil	M-04	4	Ç1030	
2	Çene levhası	M-03	3	Ç1020	
1	Hareketli çene	M-02	2	DDL-22	
1	Gövde	M-01	1	DDL-22	
Sayı	Adı ve Açıklamalar	Resim Nu. Standart Nu.	Parça nu.	Malzeme	Açıklamalar
	Tarih	Adı	İmza	Sayı	Gereç
Çizen	29.12.11	İLKER YARIM			
Kontrol		GARİP GENÇ			
Ölçek					Resim Numarası
1:1	MENGENE				M-00

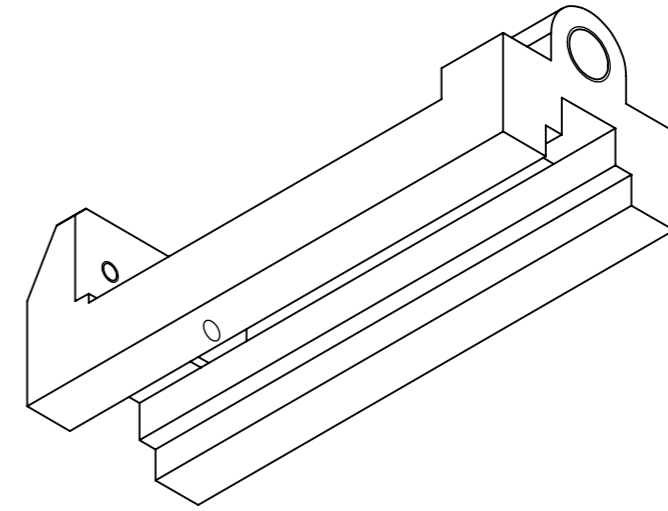
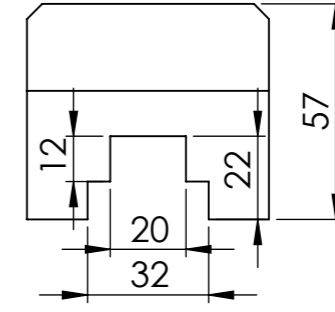
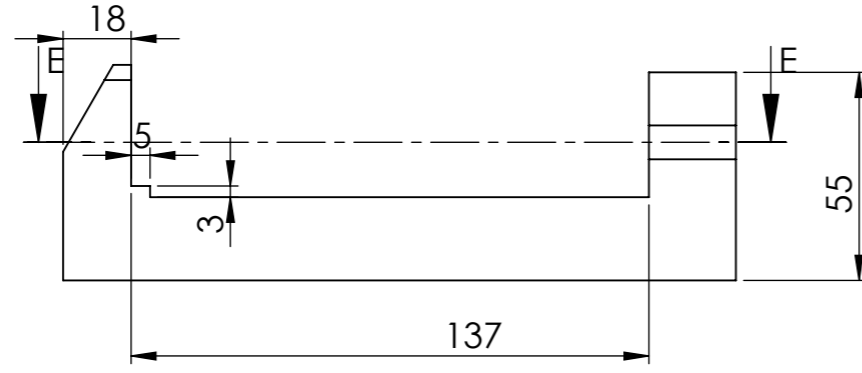
Marmara Üniversitesi
Teknik Bilimler MYO

Resim Numarası

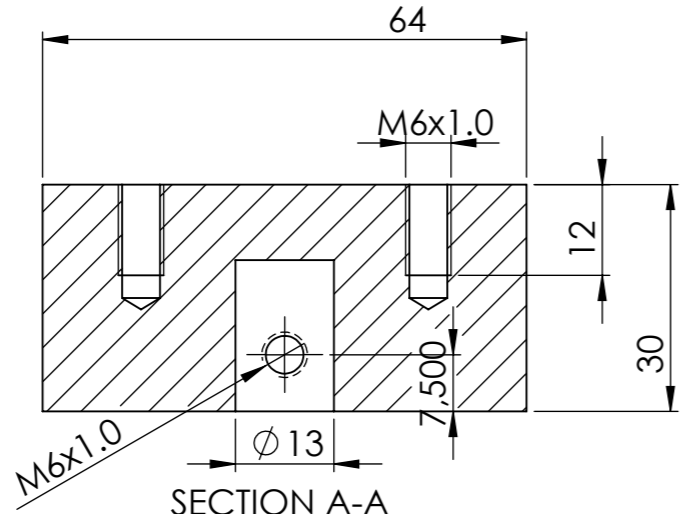
M-00



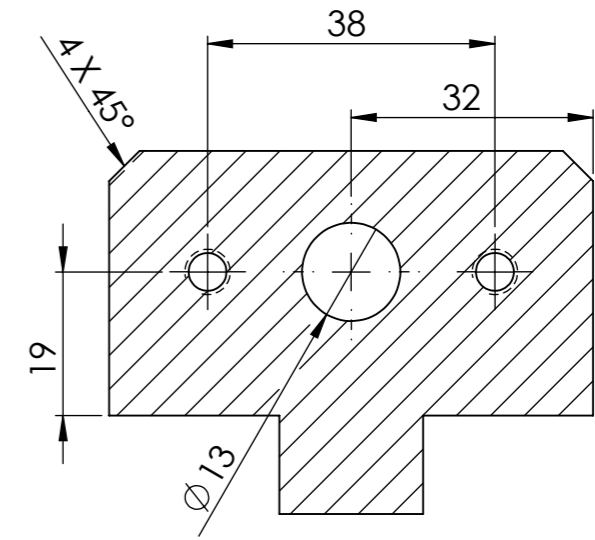
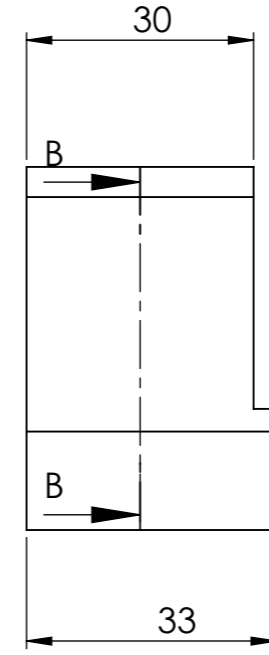
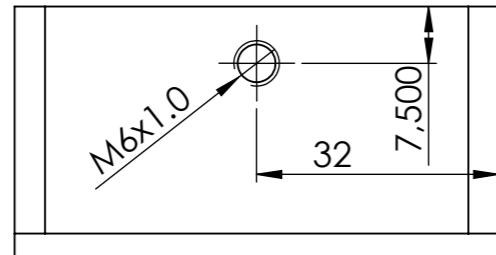
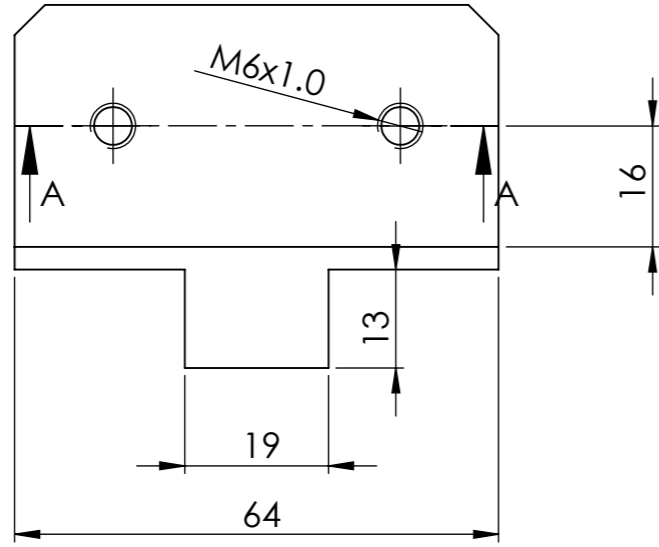
KESIT E-E



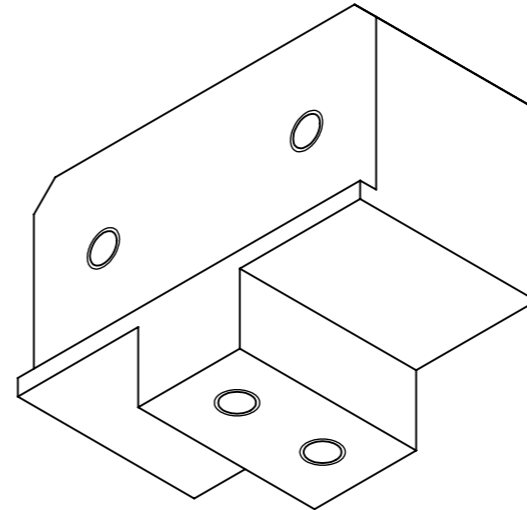
	Tarih	Adı	İmza	Sayı	Gereç	Marmara Üniversitesi Teknik Bilimler MYO
Çizen	29.12.11	İLKER YARIM				
Kontrol		GARİP GENÇ				
Ölçek						Resim Numarası
1:1	GÖVDE					M-01



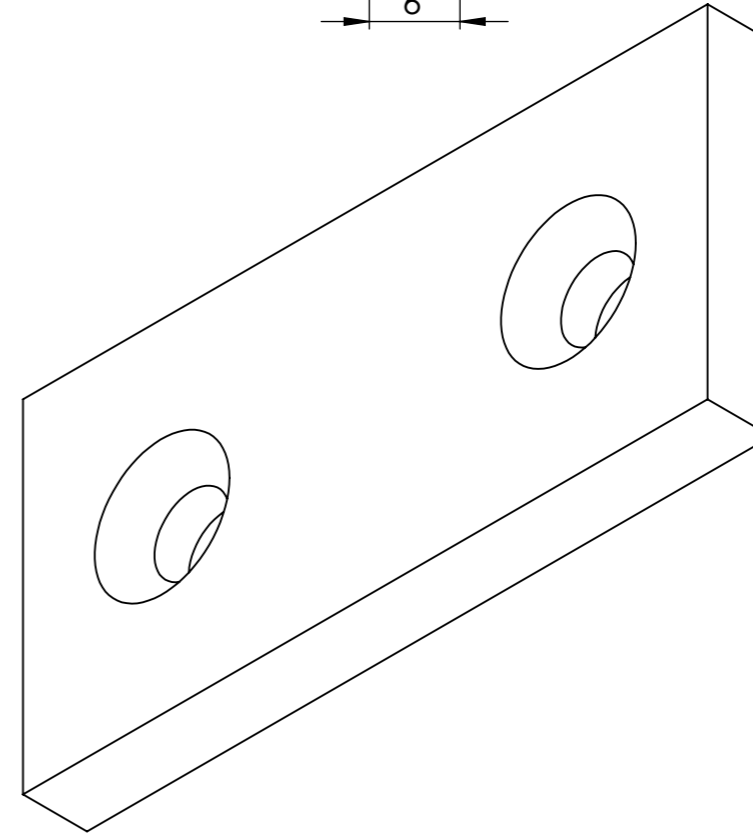
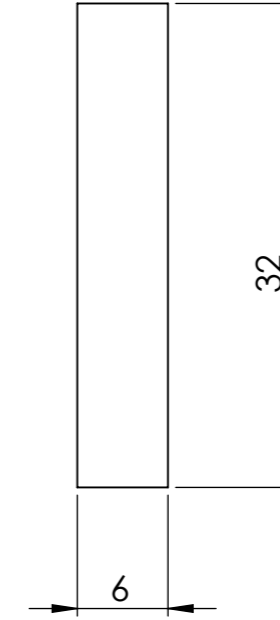
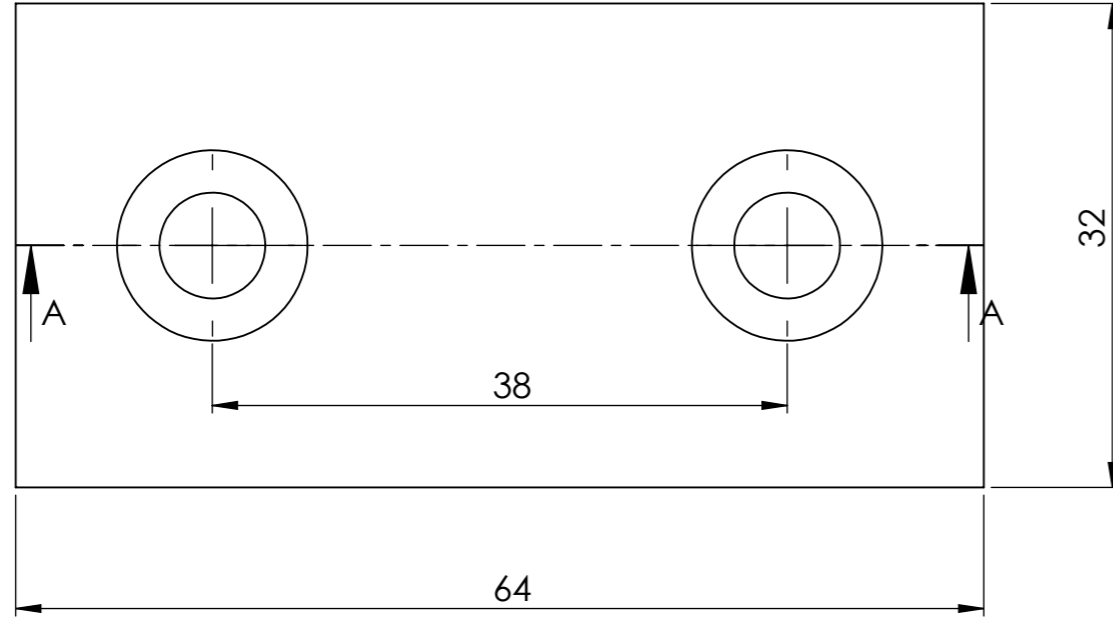
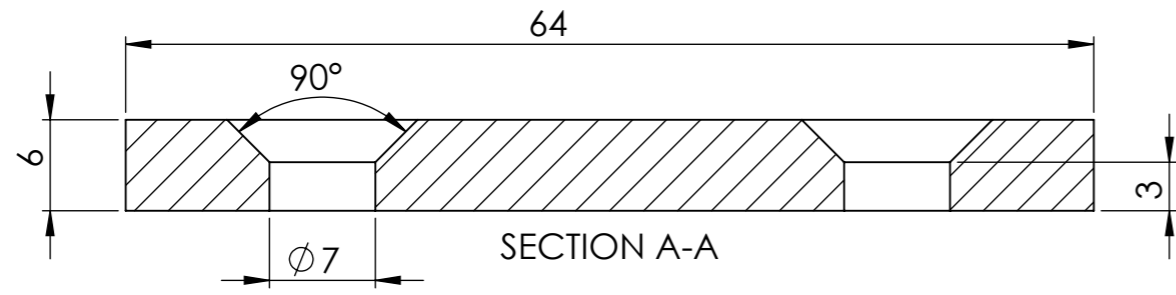
SECTION A-A
SCALE 1:1



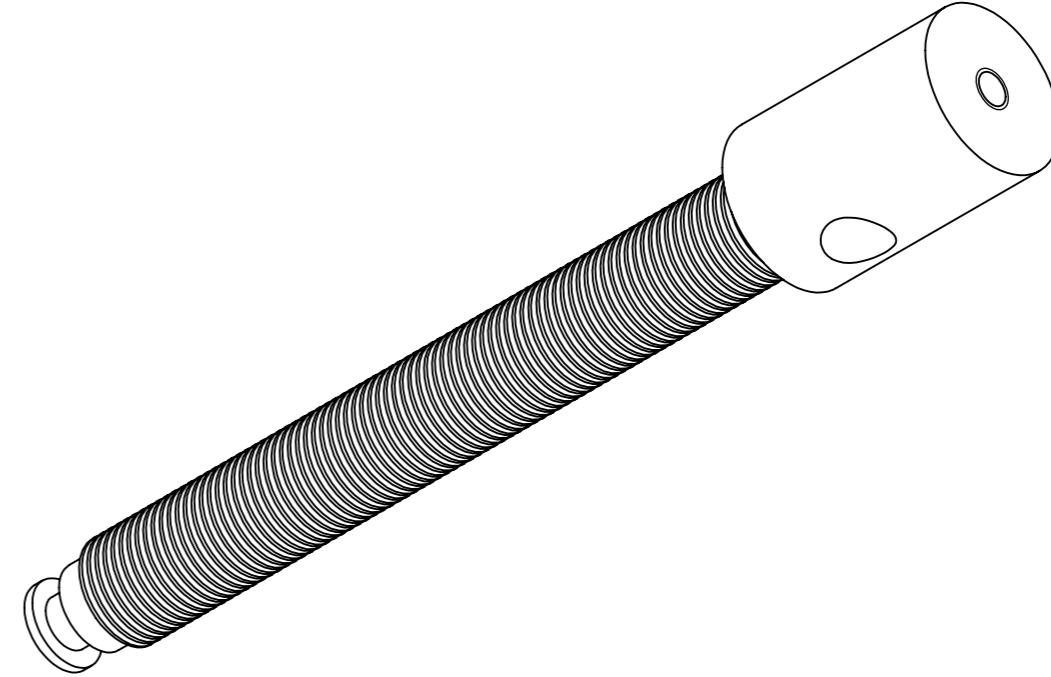
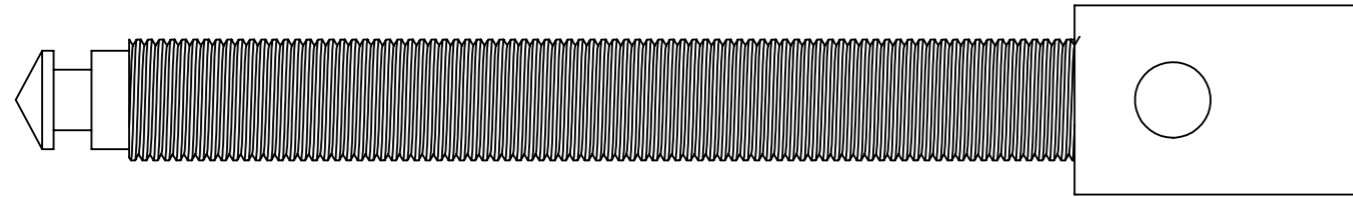
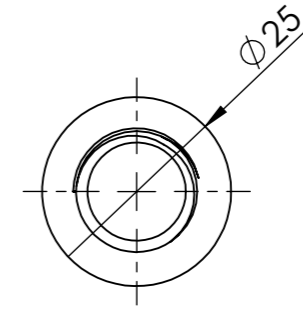
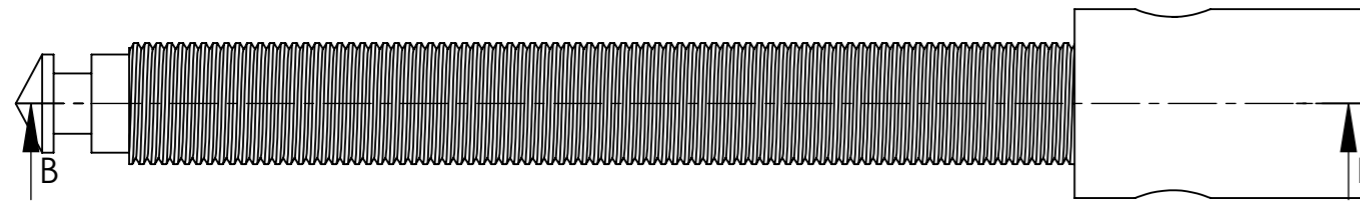
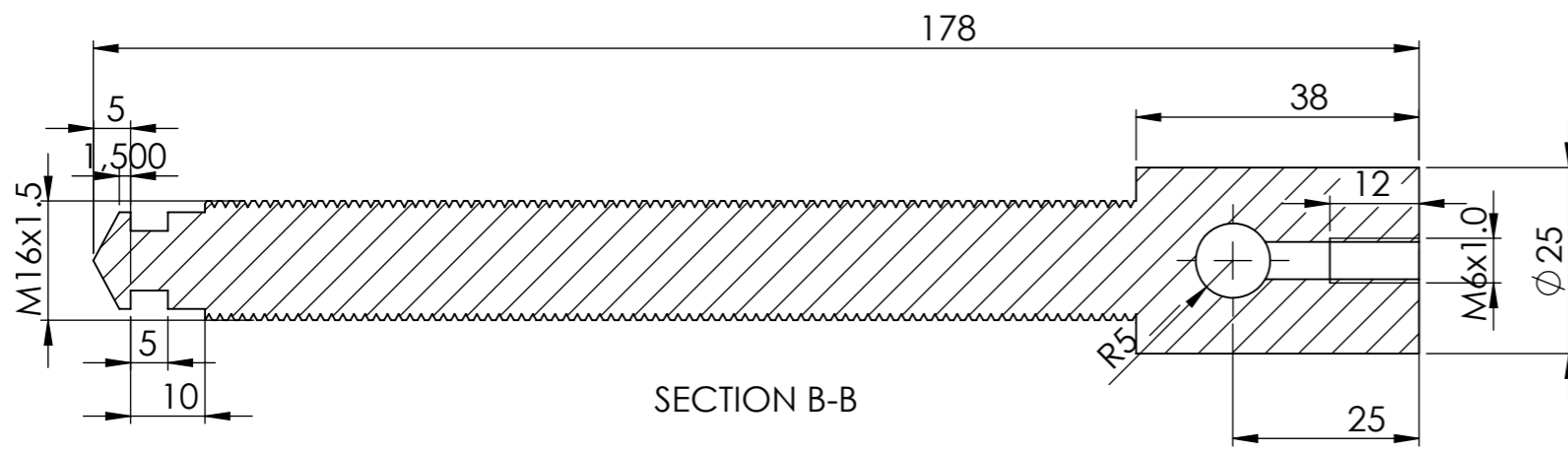
SECTION B-B
SCALE 1:1



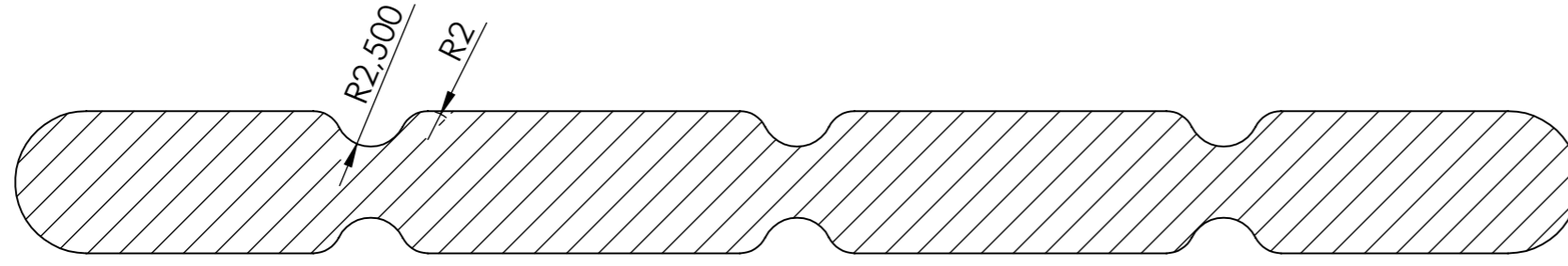
Çizen	Tarih	Adı	İmza	Sayı	Gereç	Marmara Üniversitesi Teknik Bilimler MYO	
Kontrol	29.12.11	İLKER YARIM GARİP GENÇ					Resim Numarası
Ölçek	HAREKETLİ ÇENE					M-02	
1:1							



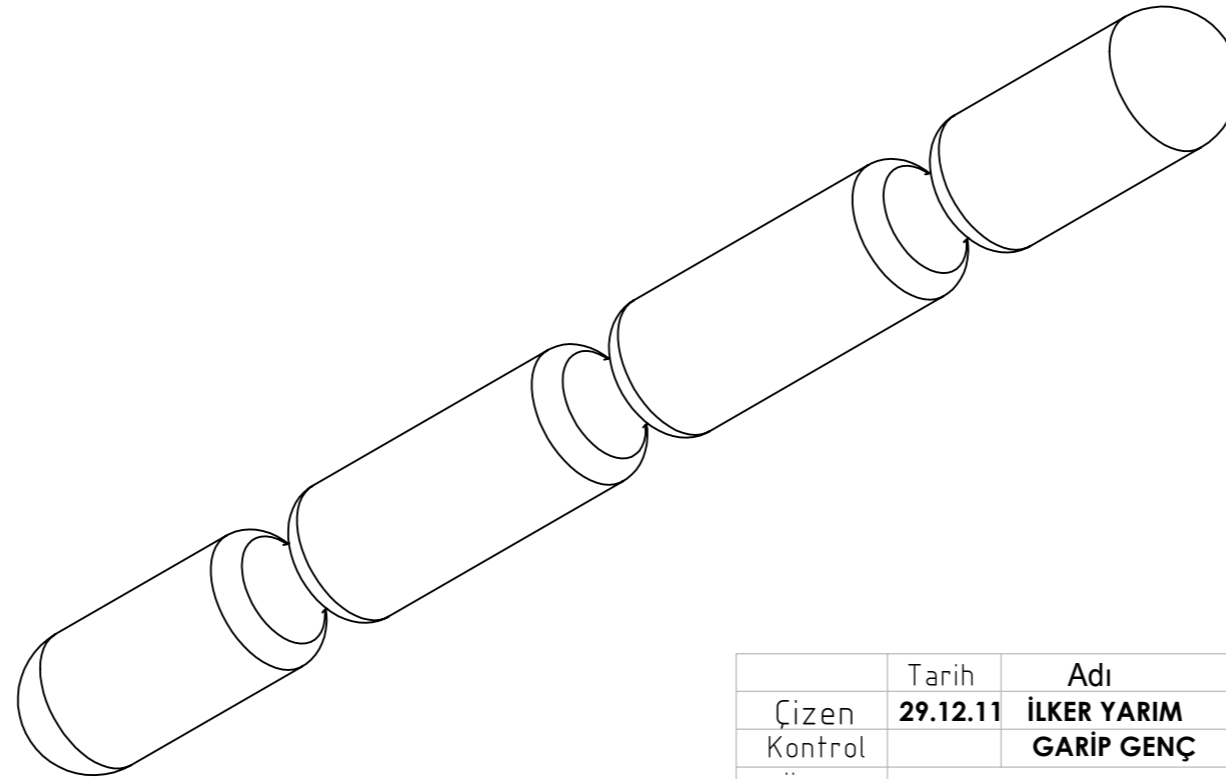
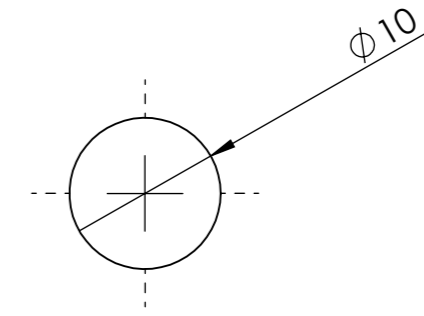
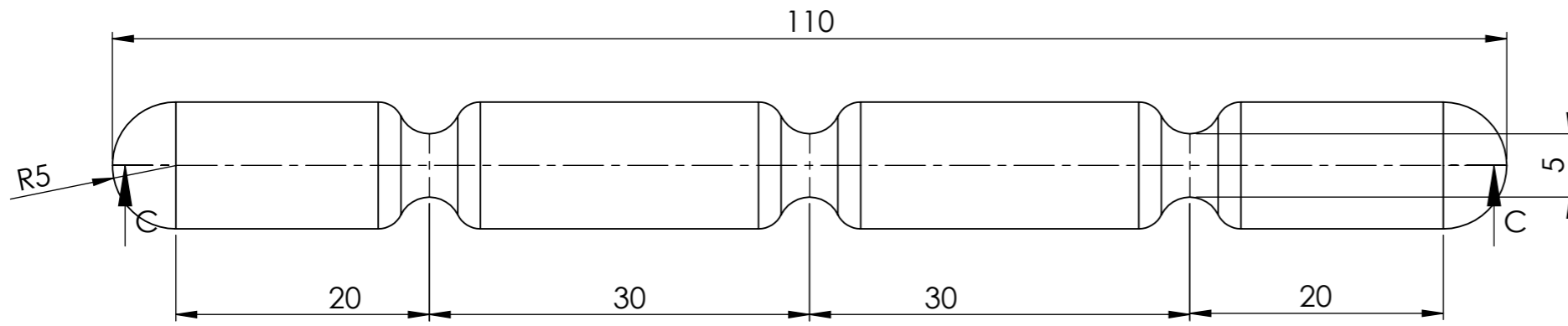
	Tarih	Adı	İmza	Sayı	Gereç	Marmara Üniversitesi Teknik Bilimler MYO
Çizen	29.12.11	İLKER YARIM				
Kontrol		GARİP GENÇ				
Ölçek	ÇENE LEVHA					
1:1						



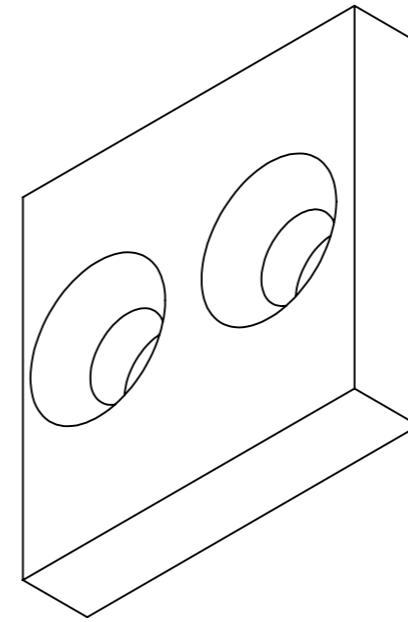
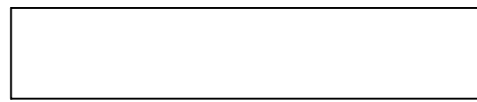
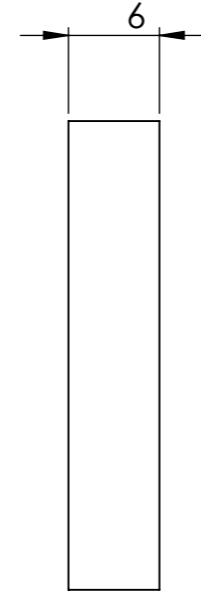
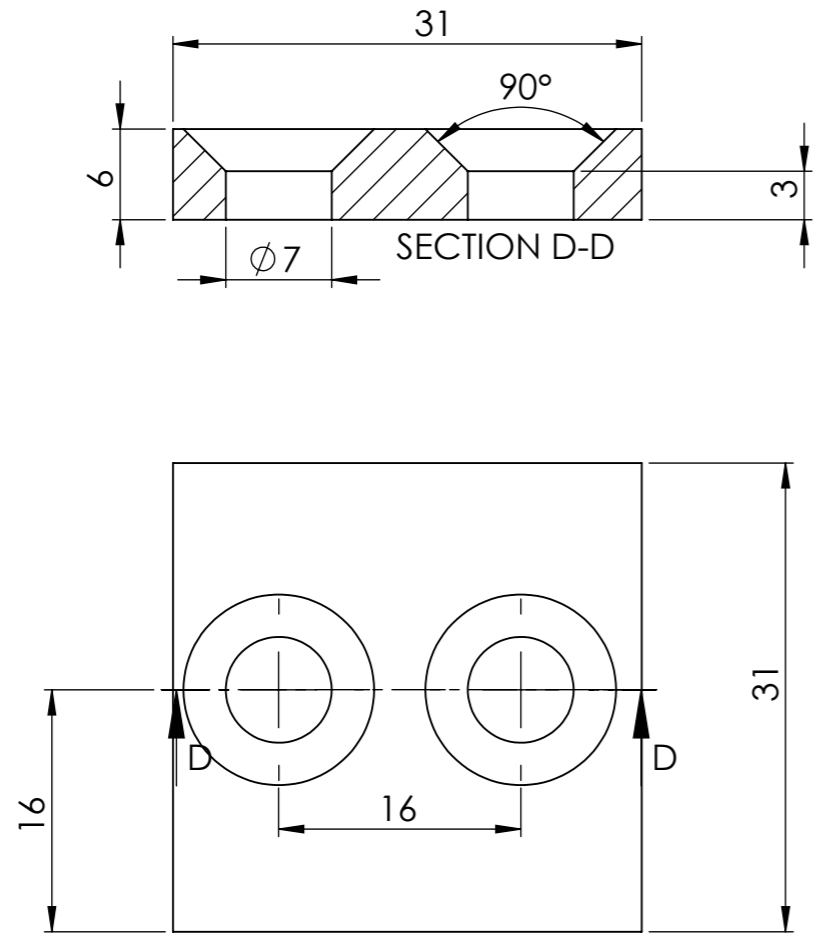
	Tarih	Adı	İmza	Sayı	Gereç	Marmara Üniversitesi Teknik Bilimler MYO
Çizen	29.12.11	İLKER YARIM				
Kontrol		GARİP GENÇ				Resim Numarası M-04
Ölçek	VİDALI MİL					
1:1						



SECTION C-C
SCALE 2:1



	Tarih	Adı	İmza	Sayı	Gereç	Marmara Üniversitesi Teknik Bilimler MYO
Çizen	29.12.11	İLKER YARIM				
Kontrol		GARİP GENÇ				
Ölçek	KOL					Resim Numarası
1:1						M-05



	Tarih	Adı	İmza	Sayı	Gereç	Marmara Üniversitesi Teknik Bilimler MYO
Çizen		İlker YARIM		1		
Kontrol		Garip GENÇ				
Ölçek	Kılavuz levha					M-06
1:1						