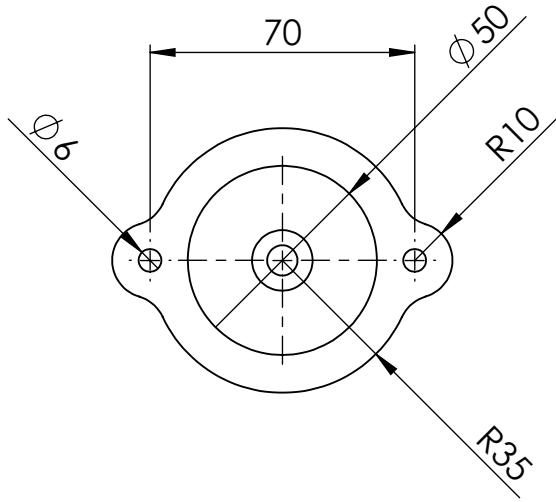
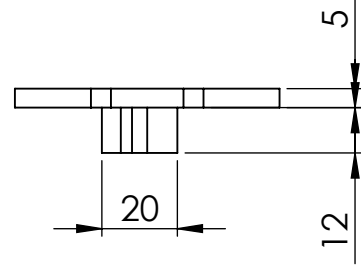
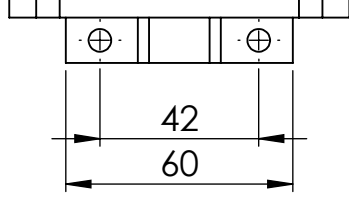
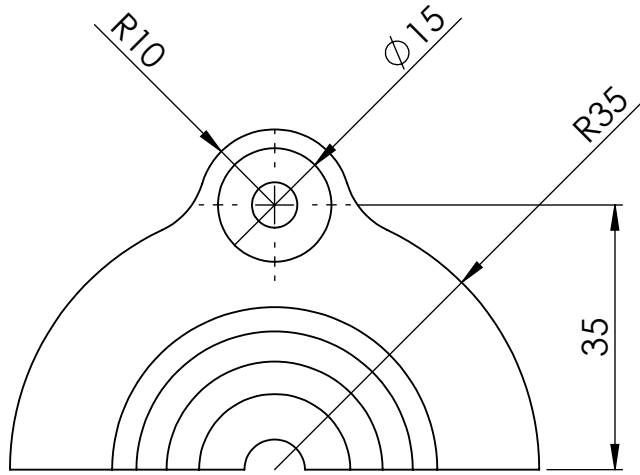
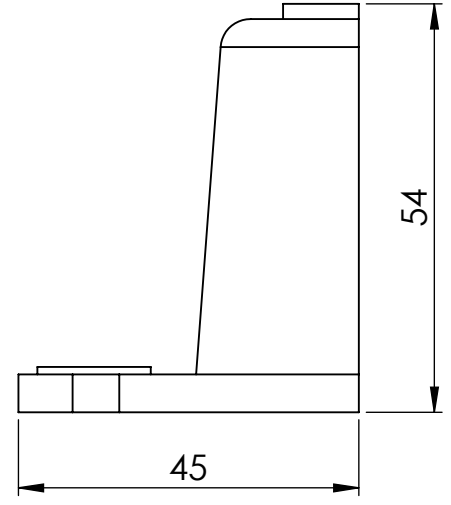
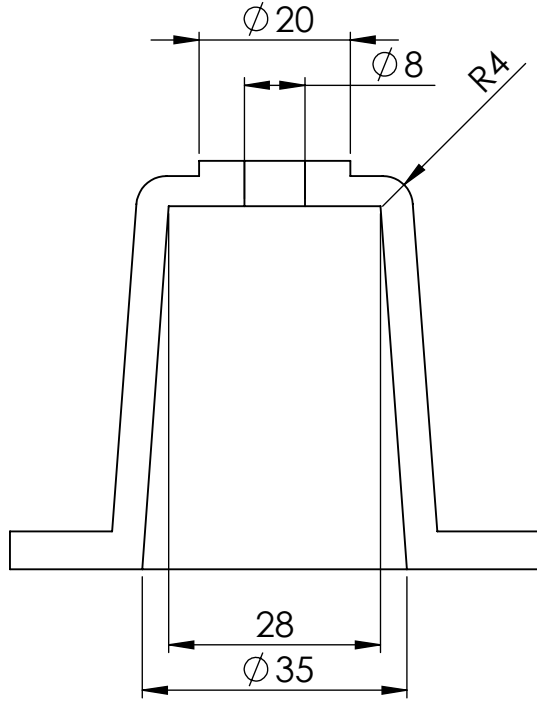


1	Yay	AMR-TRT-07	7	C15	-
2	Civata	AMR-TRT-06	6	C15	-
1	Revolve2	AMR-TRT-05	5	C15	-
1	Revolve	AMR-TRT-04	4	C15	-
1	Yay tablası	AMR-TRT-03	3	C15	-
2	Gövde	AMR-TRT-02	2	C15	-
1	Alt parça	AMR-TRT-01	1	C15	-

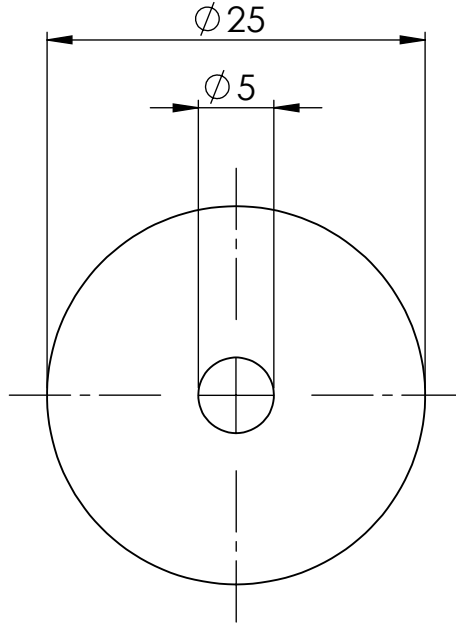
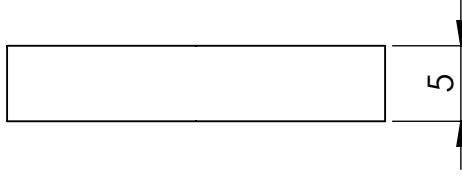
Sayı	Adı ve Açıklamalar		Resim Nu. Standart Nu.	Parça Nu.	Malzeme	Açıklamalar
Çizen	Tarih	Adı	İmza	Sayı	Gereç	MARMARA ÜNİVERSİTESİ T.B.M.Y.O.
Kontrol	05.01.2012	İlhan OĞUL		1		
Ölçek	amortisör tertibatı patlatma				Resim Numarası	
1/1					AMR-TRT-00	



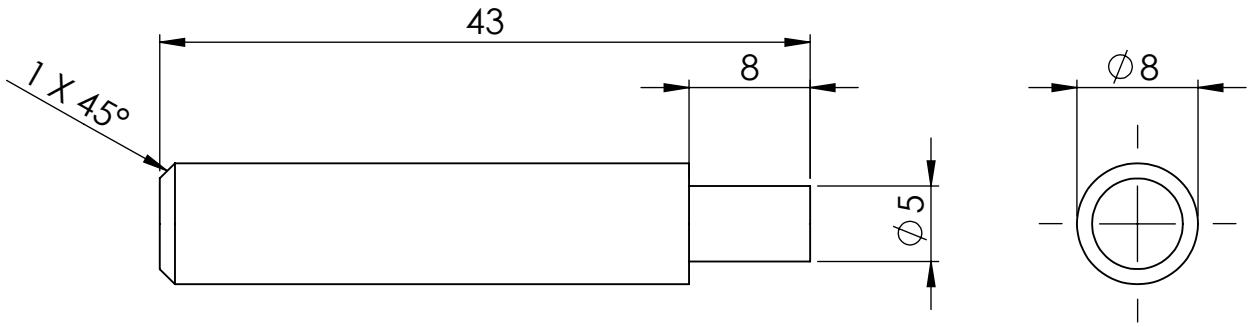
	Tarih	Adı	Imza	Sayı	Gereç	MARMARA ÜNİVERSİTESİ T.B.M.Y.O.
Çizen	05.01.2012	İlhan OĞUL		1	C15	
Kontrol		Garip GENÇ				
Ölçek	alt parca					Resim Numarası
1/2						AMR-TRT-01



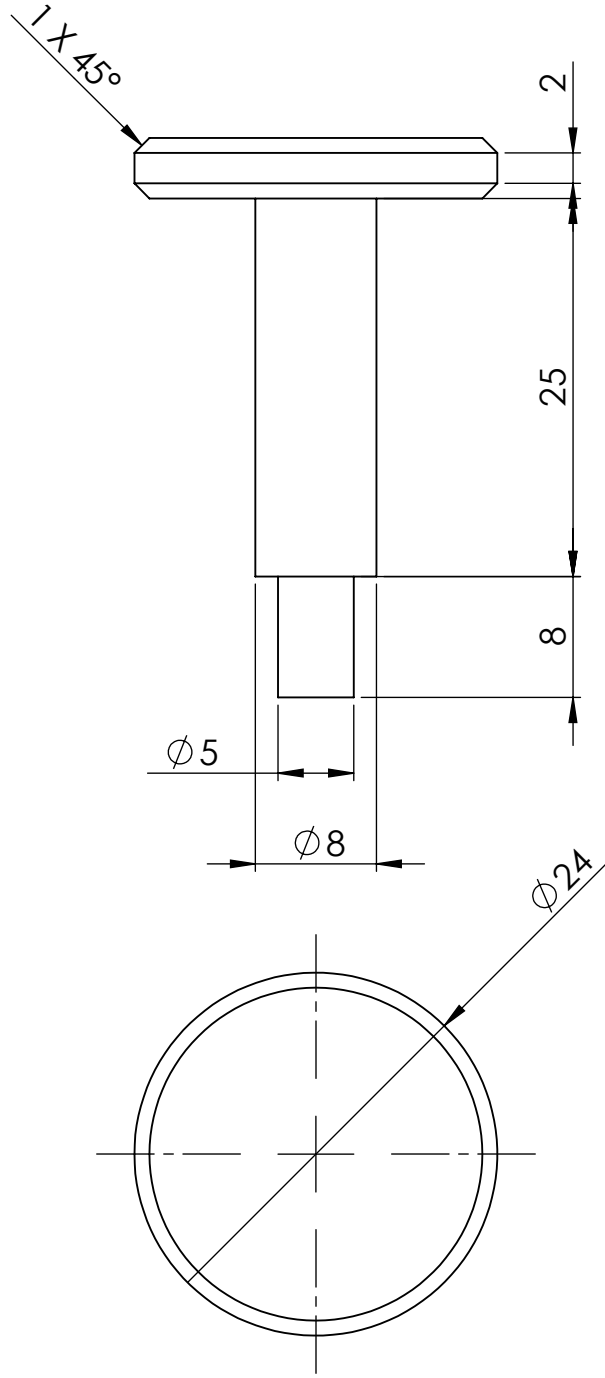
Çizen	Tarih	Adı	İmza	Sayı	Gereç	MARMARA ÜNİVERSİTESİ T.B.M.Y.O.
Çizen	05.01.2012	İlhan OĞUL		2	C15	
Kontrol		Garip GENÇ				Resim Numarası
Ölçek	gövde					AMR-TRT-02
1/1						



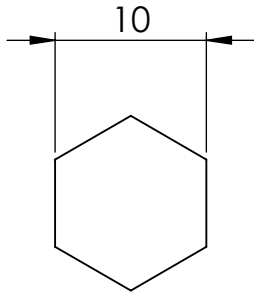
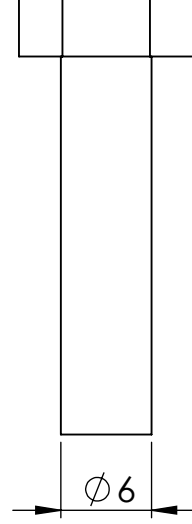
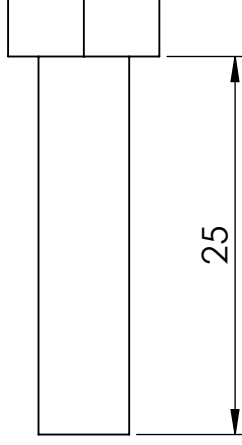
	Tarih	Adı	Imza	Sayı	Gereç	MARMARA ÜNİVERSİTESİ T.B.M.Y.O.
Çizen	05.01.2012	İlhan OĞUL		1	C15	
Kontrol		Garip GENÇ				
Ölçek	yay tablası					Resim Numarası
2/1						AMR-TRT-03



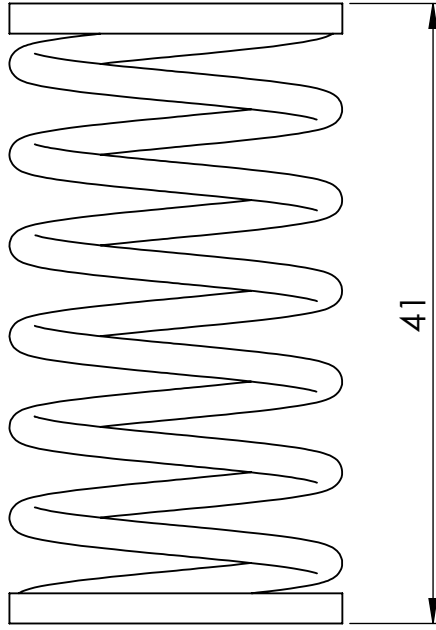
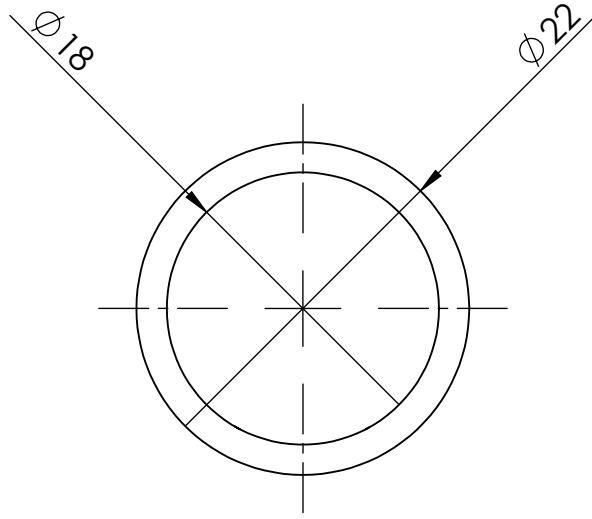
	Tarih	Adı	Imza	Sayı	Gereç	MARMARA ÜNİVERSİTESİ T.B.M.Y.O.
Çizen	05.01.2012	İlhan OĞUL		1	C15	
Kontrol		Garip GENÇ				
Ölçek	revolve					Resim Numarası
2/1						AMR-TRT-04



	Tarih	Adı	Imza	Sayı	Gereç	MARMARA ÜNİVERSİTESİ T.B.M.Y.O.
Çizen	05.01.2012	İlhan OĞUL		1	C15	
Kontrol		Garip GENÇ				
Ölçek	revolve2					Resim Numarası
2/1						AMR-TRT-05



	Tarih	Adı	Imza	Sayı	Gereç	MARMARA ÜNİVERSİTESİ T.B.M.Y.O.
Çizen	05.01.2012	İlhan OĞUL		2	C15	
Kontrol		Garip GENÇ				
Ölçek	civata					Resim Numarası
2/1						AMR-TRT-06



	Tarih	Adı	Imza	Sayı	Gereç	MARMARA ÜNİVERSİTESİ T.B.M.Y.O.
Çizen	05.01.2012	İlhan OĞUL		1	C15	
Kontrol		Garip GENÇ				
Ölçek	yay					Resim Numarası
2/1						AMR-TRT-07