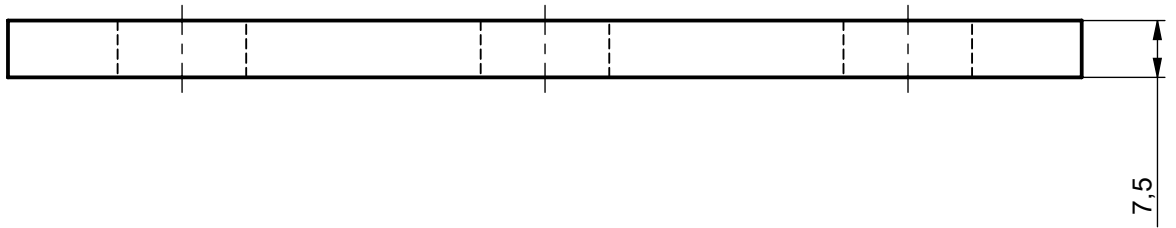
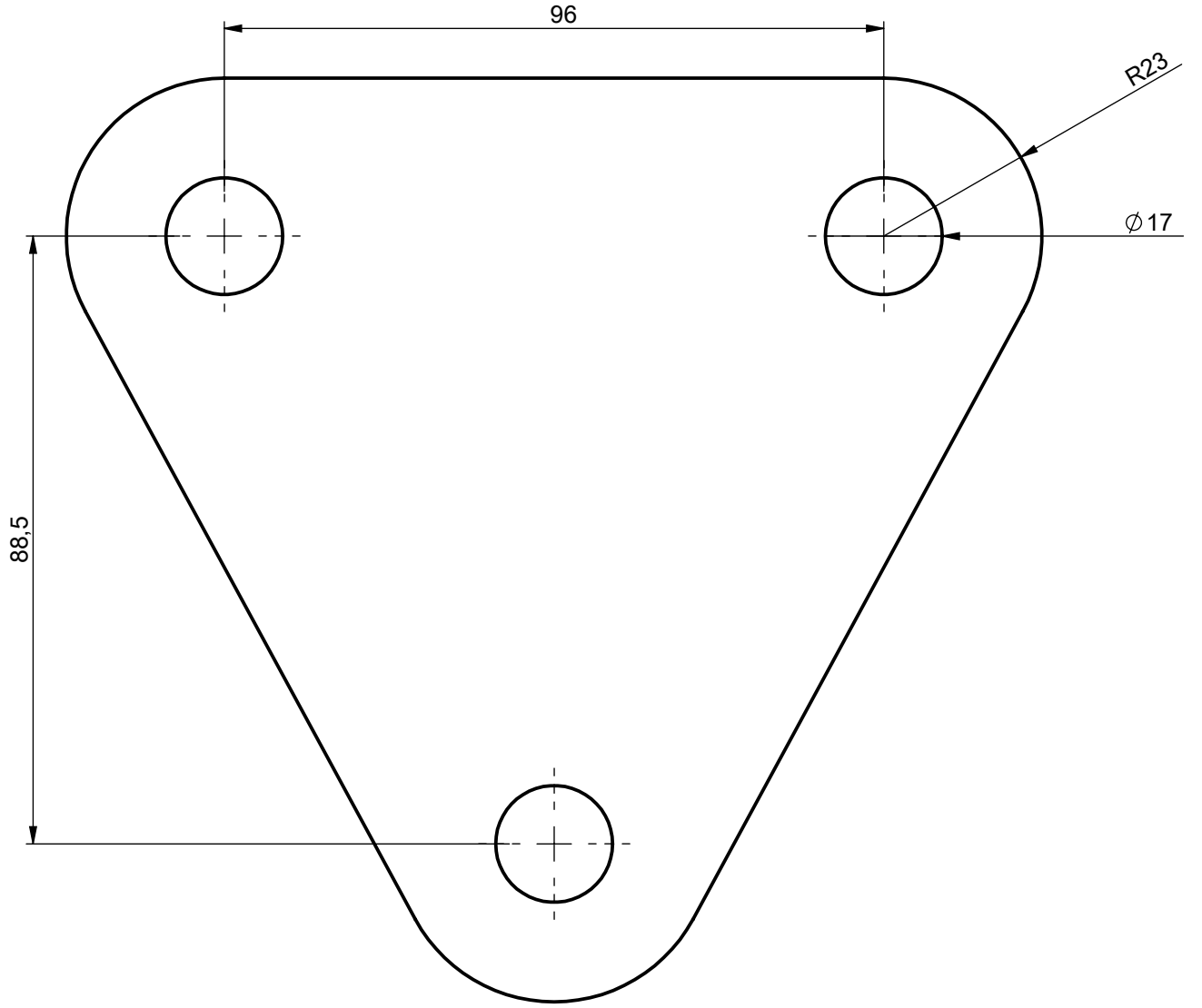

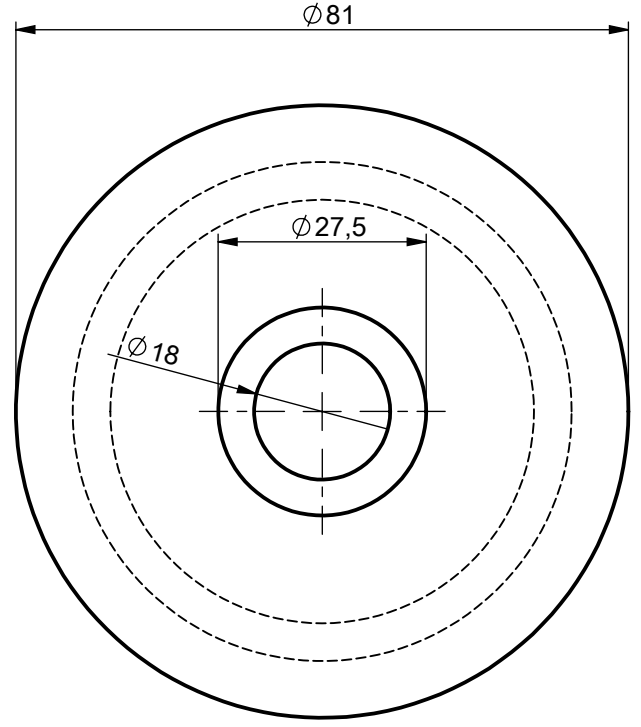
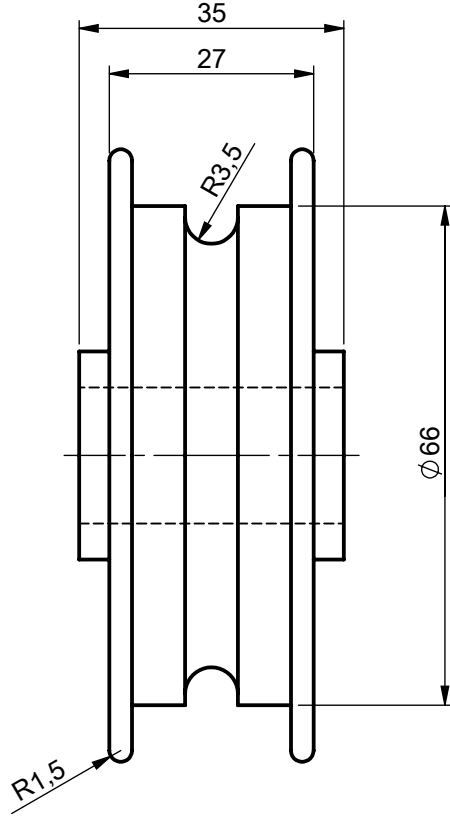



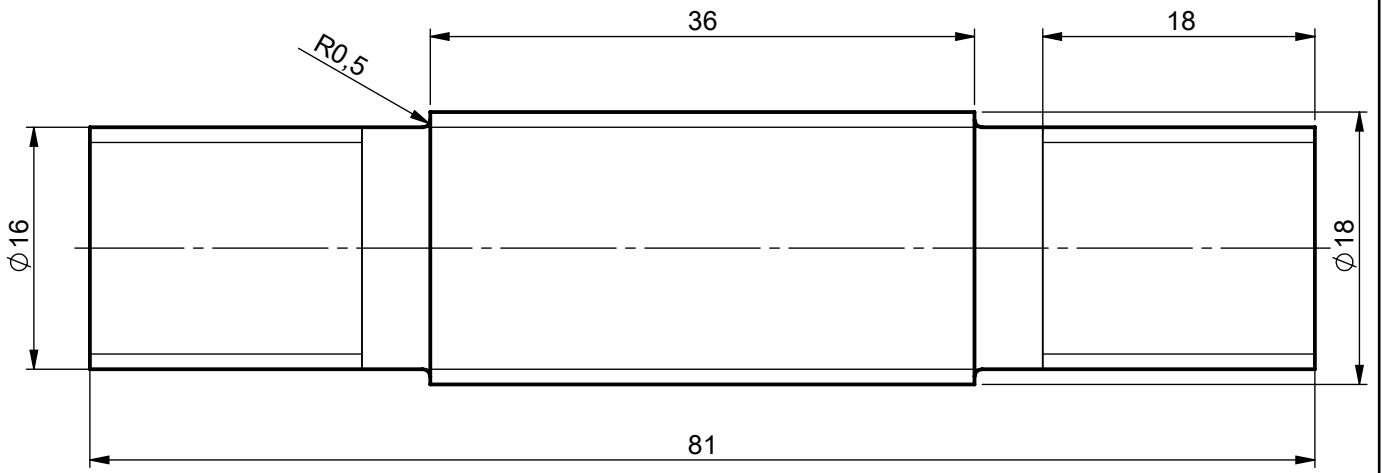
1	Pim B 3X30	-	9	1060 Alaşım	-
1	M16 Delikli Somun	-	8	1060 Alaşım	-
1	Rondela A17	-	7	1060 Alaşım	-
6	M16 Somun	-	6	1060 Alaşım	-
1	Yuvarlak Kanca	-	5	1060 Alaşım	-
1	Kanca Tutucusu	-	4	1060 Alaşım	-
2	Saplama	-	3	1060 Alaşım	-
2	Makara	-	2	1060 Alaşım	-
2	Sac Parça	-	1	1060 Alaşım	-
Sayı	Adı ve Açıklamalar	Resim Nu. Standart Nu	Parça Nu.	Malzeme	Açıklamalar
Çizen	Semih Güney	Ölçek	Konu: Palanga		
Sınıf-Nu	MK-2 360611037	1:1			
Tarih	26.02.2013				
Kontrol	Garip Genç				
			 Marmara Üniversitesi Resim-Ödev Nu 1		




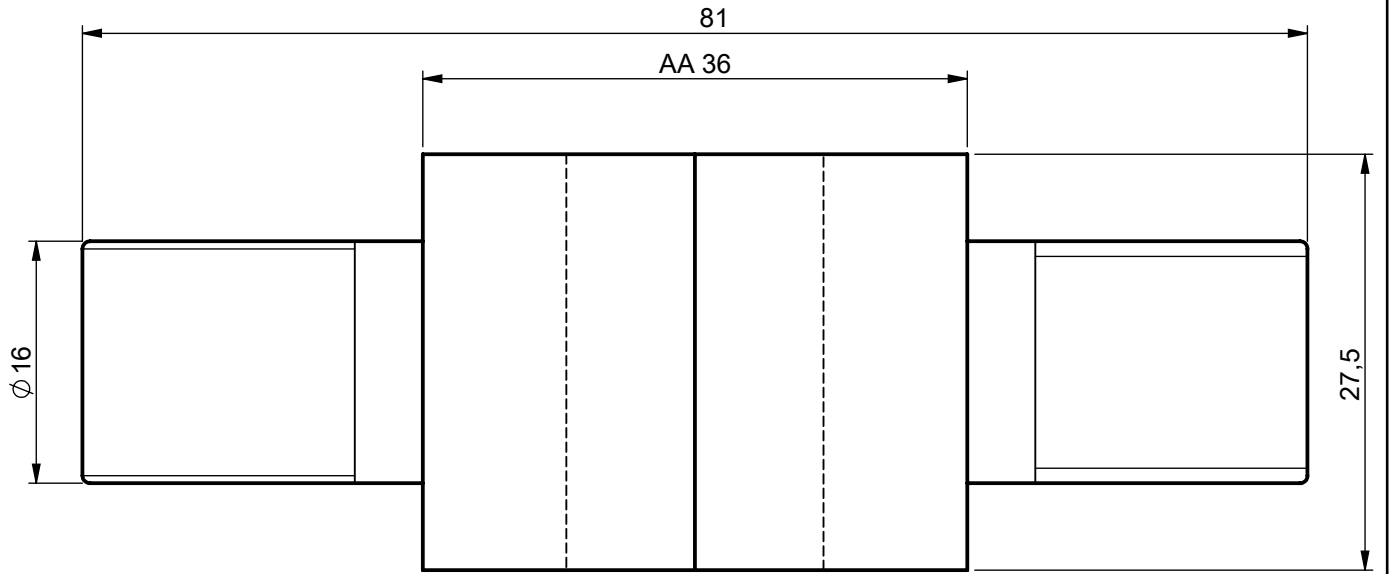
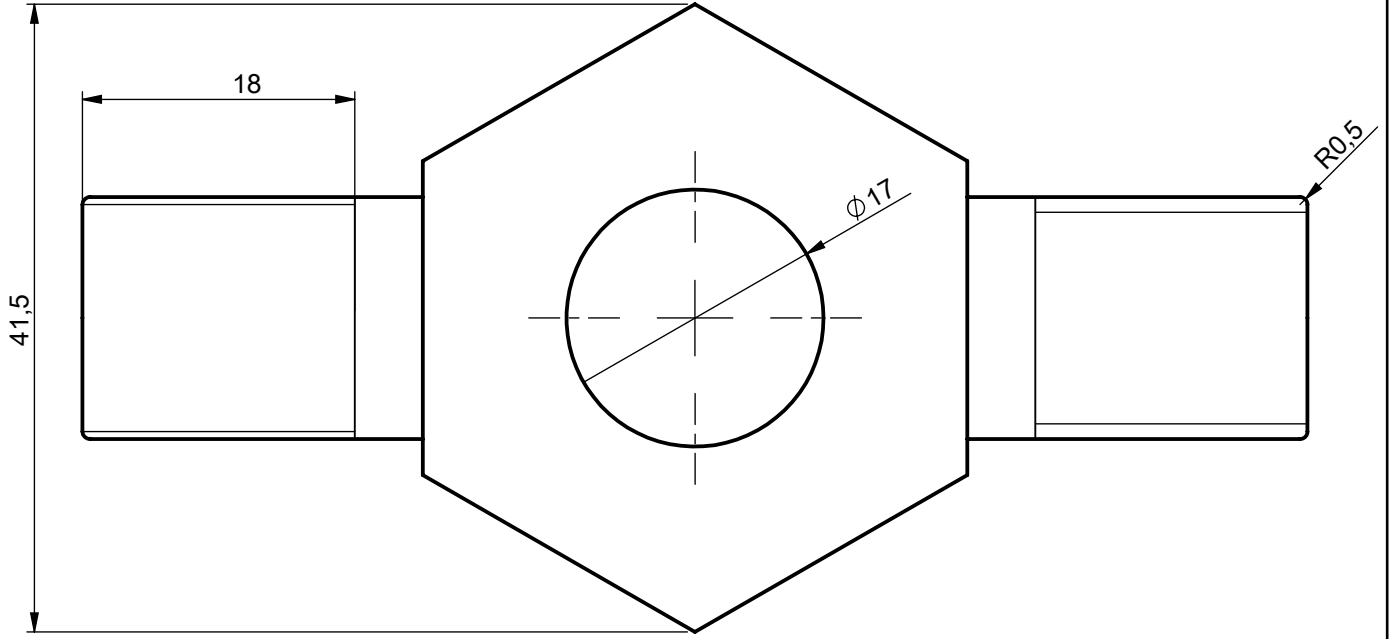
Çizen	Semih Güney	Ölçek	Konu: Sac Parça	 Marmara Üniversitesi
Sınıf-Nu	MK-2 360611037	1:1		
Tarih	26.02.2013			
Kontrol	Garip Genç			
				Resim-Ödev Nu 1




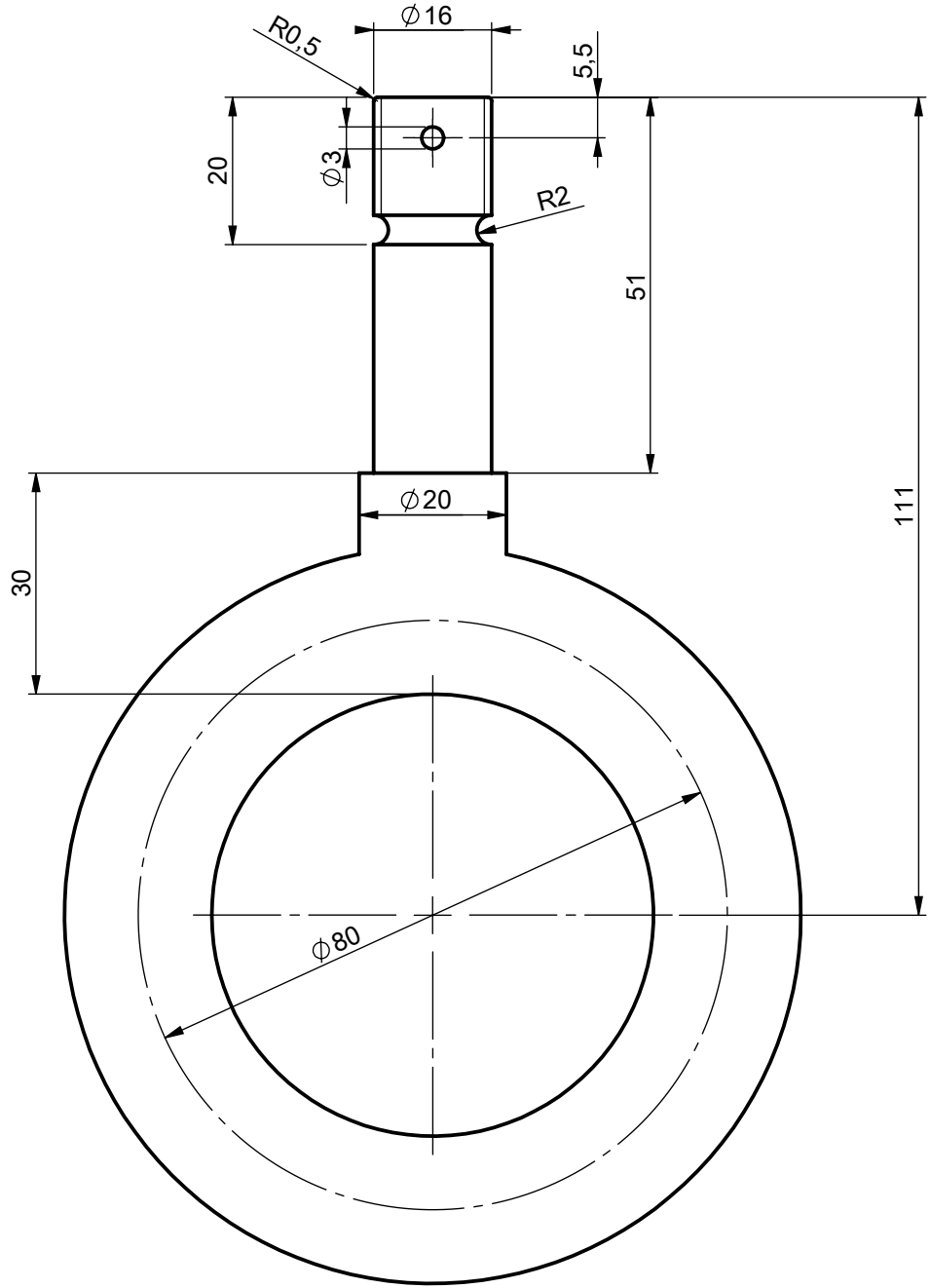
Çizen	Semih Güney	Ölçek 1:1	Konu: Makara	 Marmara Üniversitesi
Sınıf-Nu	MK-2 360611037			
Tarih	26.02.2013			
Kontrol	Garip Genç			
				Resim-Ödev Nu 2




Çizen	Semih Güney	Ölçek 2:1	Konu: Saplama	 Marmara Üniversitesi
Sınıf-Nu	MK-2 360611037			
Tarih	26.02.2013			
Kontrol	Garip Genç			
				Resim-Ödev Nu 3



Çizen	Semih Güney	Ölçek 2:1	Konu: Kanca Tutucusu	 Marmara Üniversitesi
Sınıf-Nu	MK-2 360611037			
Tarih	26.02.2013			
Kontrol	Garip Genç			
				Resim-Ödev Nu 4



Çizen	Semih Güney	Ölçek 1:1	Konu: Yuvarlak Kanca	 Marmara Üniversitesi	
Sınıf-Nu	MK-2 360611037				Resim-Ödev Nu
Tarih	26.02.2013				5
Kontrol	Garip Genç				