









PET ŞİŞE ÇİZİMİ

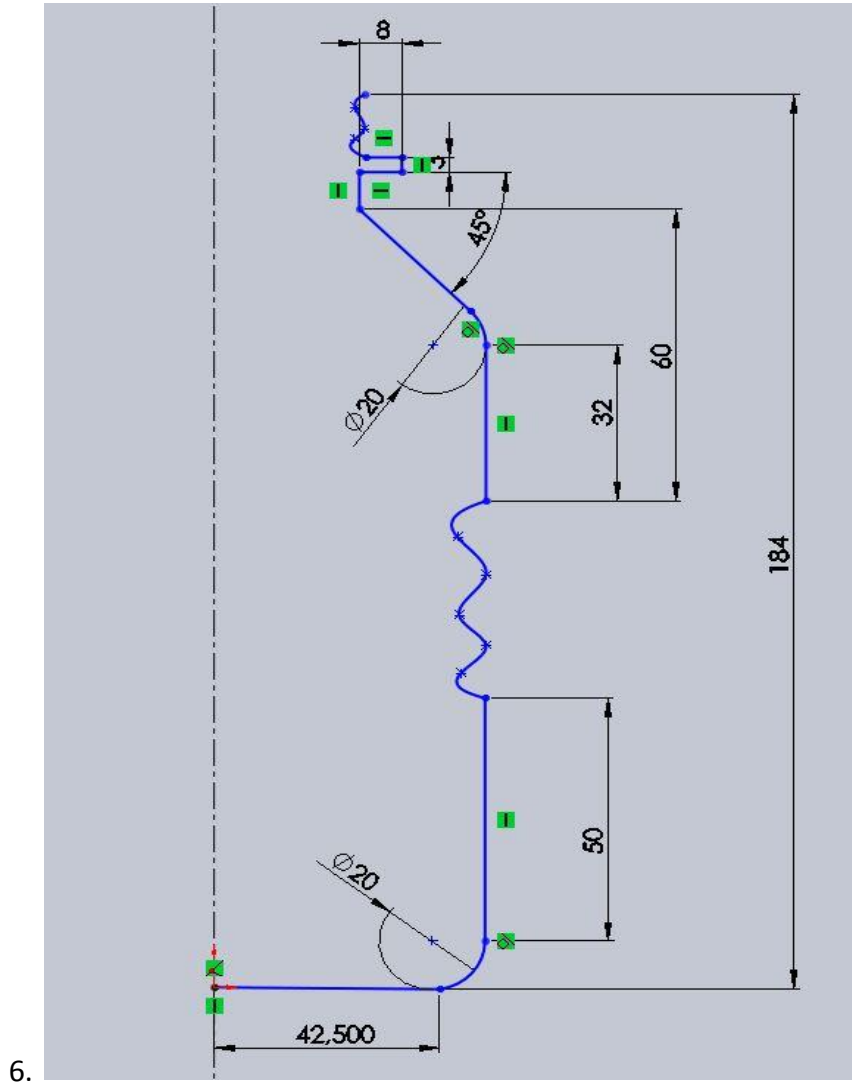
1. SolidWorks programı açılır.

2.  'e tıklanır ve çizim sayfası olarak  seçilir.

3. Çizim düzlemi olarak  Front Plane seçilir.

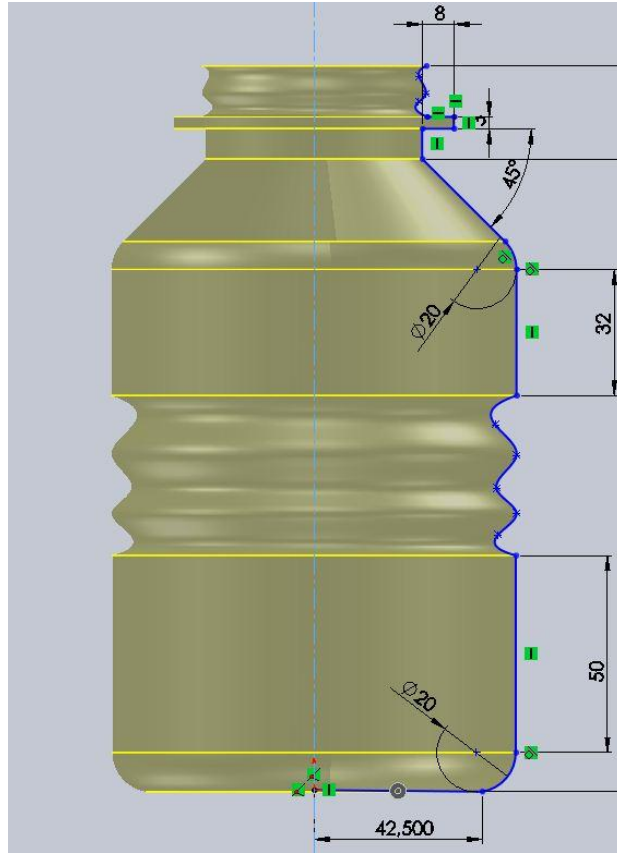
4.  'e tıklanarak  de bir çizim açmış oluruz.

5. ,  ve  komutu ile aşağıda gördüğünüz çizimi oluşturun ve  tıklayarak çizimi onaylayın.

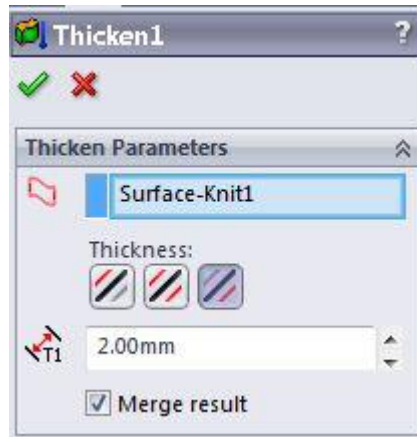




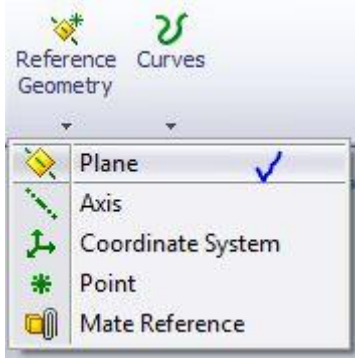
7. seçeneğine tıklayın.



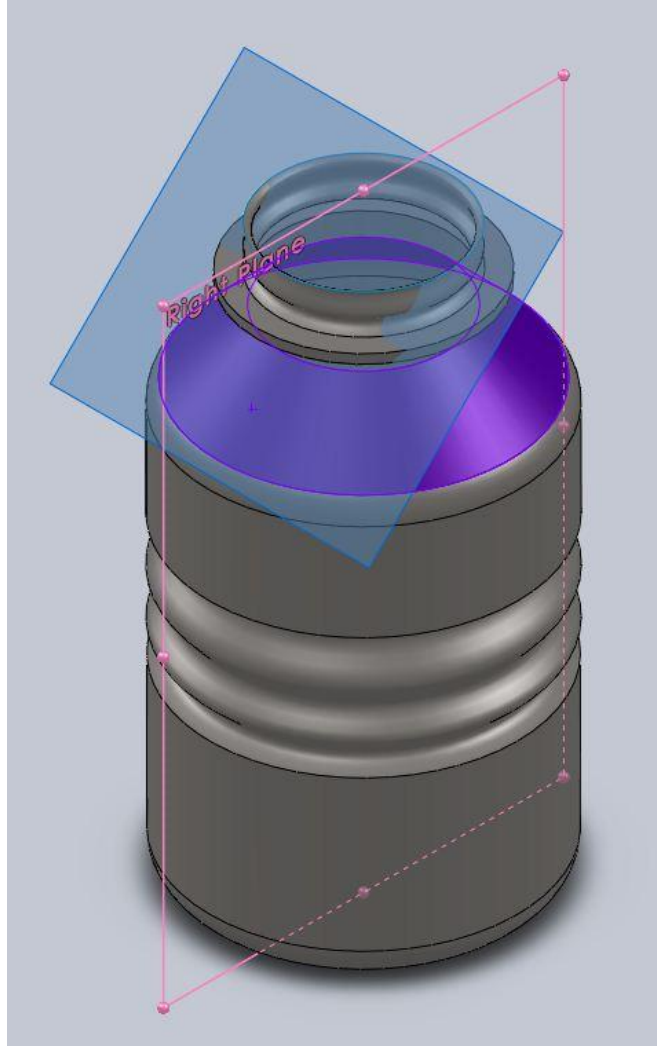
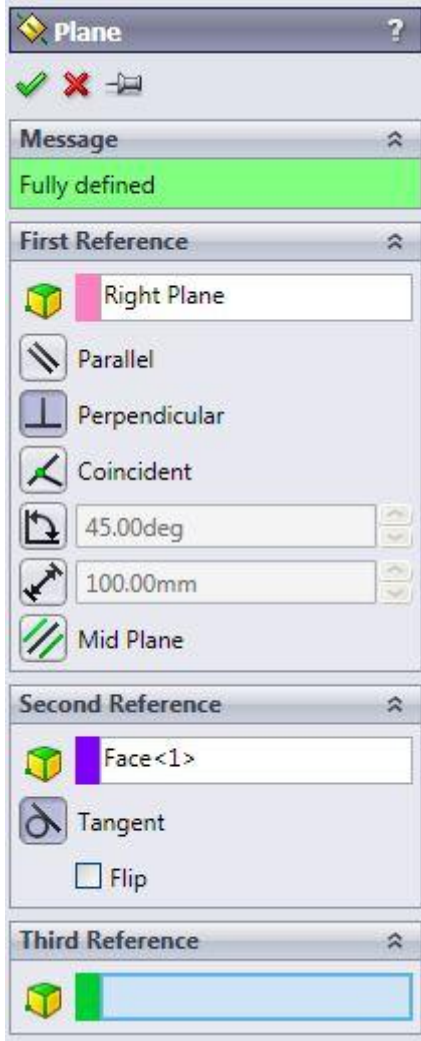
8. Döndürme eksenini gösterilen eksenini seçin ve onaylayıp çıkın.




9. Thicken komutu ile gerekli kalınlık verilir ve onaylanır.




10. Reference Geometry sekmesinden Plane seçeneği tıklanır.



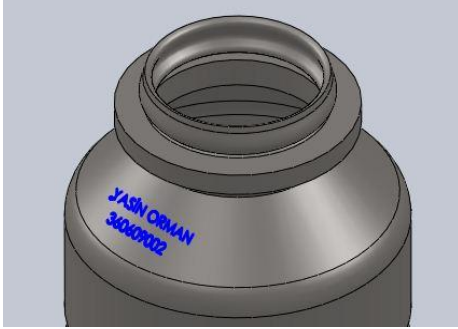
11. Görülen yüzey ve Plane seçilir onaylanır.

12. Yeni açtığımız Plane tıklayarak  e tıklıyoruz.

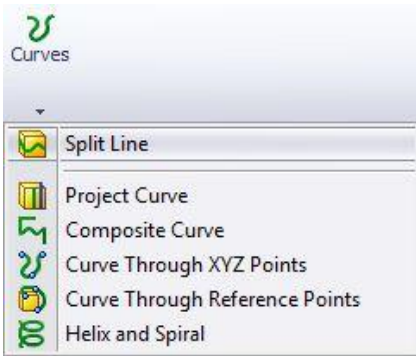


13.  komutunu kullanarak istenilen yazı yazılır

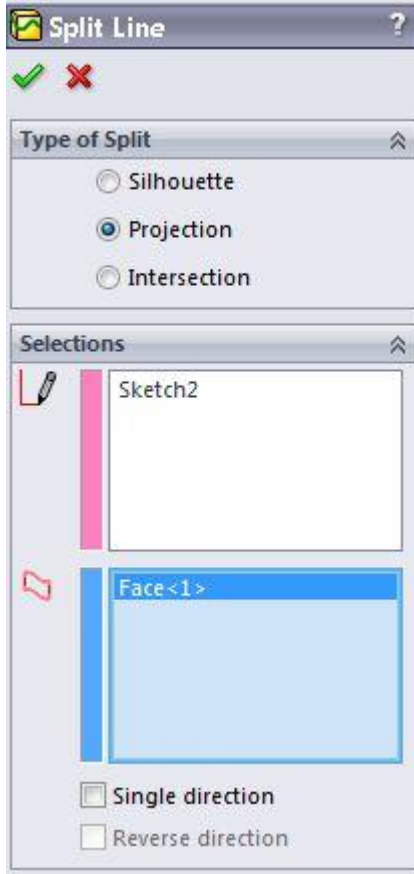
ve



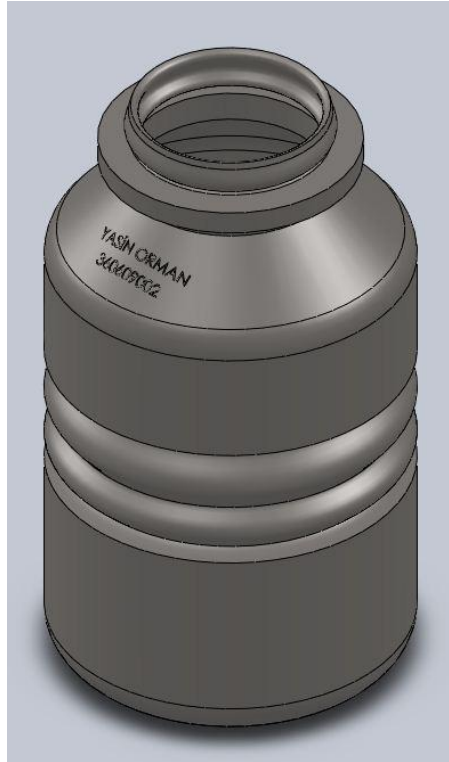
konumunu seçtikten sonra onaylanır.



14. Curves sekmesinden Split Line seçeneği tıklanır.



15. Projection işaretlenir, Sketch ve yüzeyi seçtikten sonra onaylanır.



YASIN ORMAN

MK2 360609002