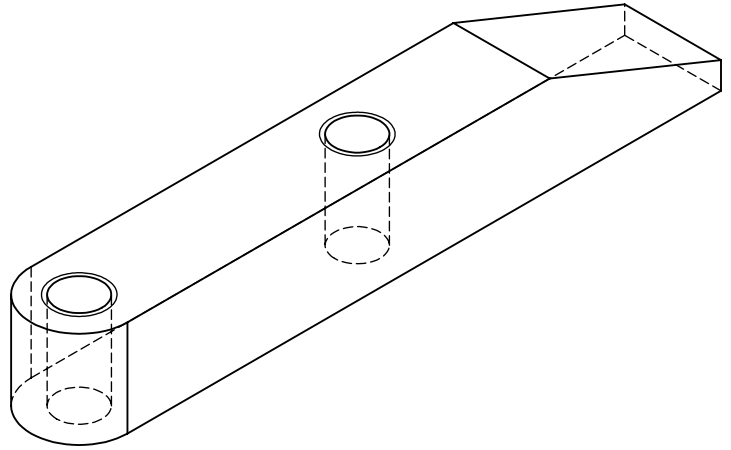
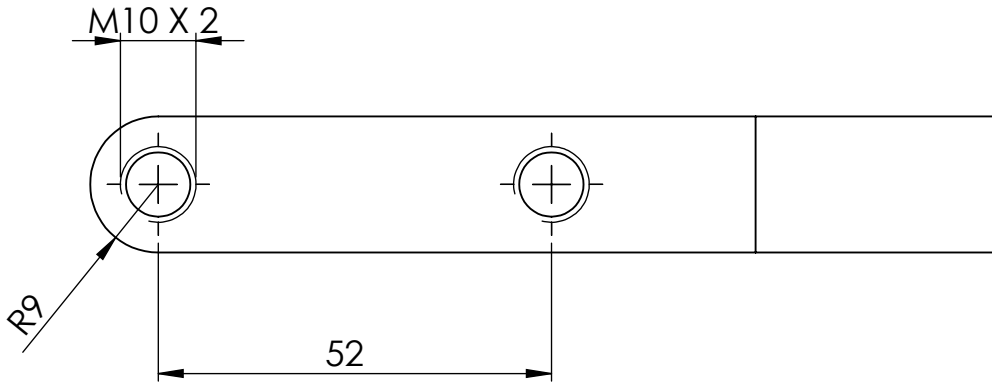
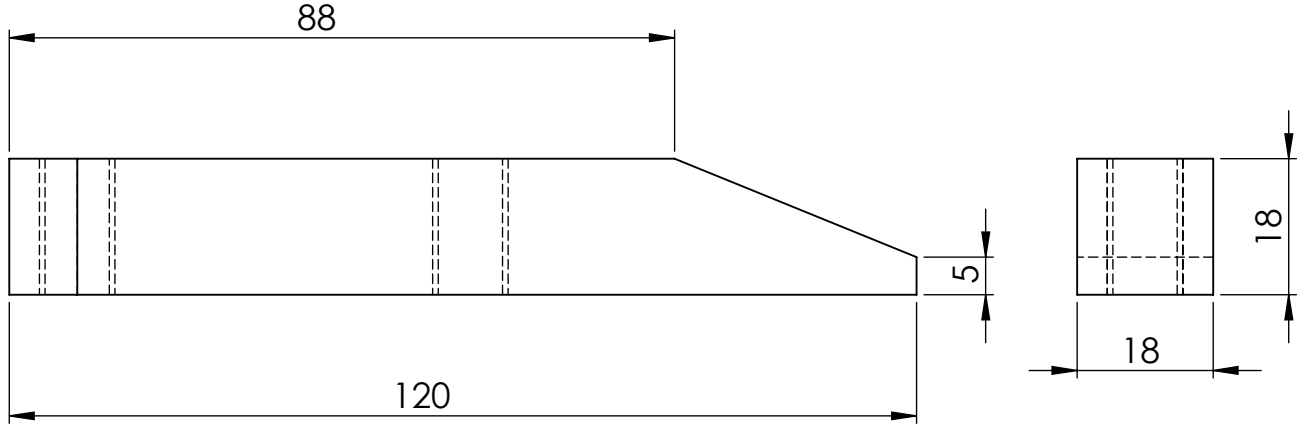
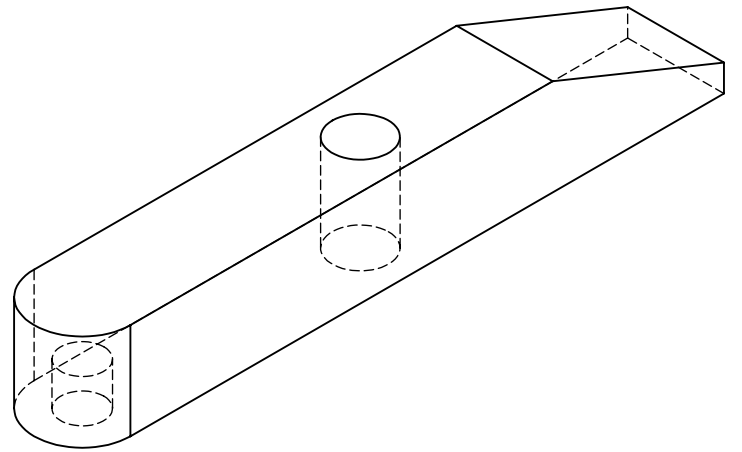
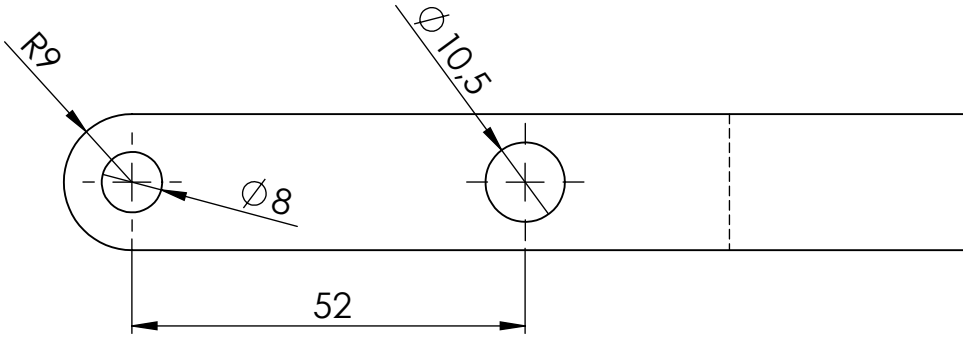
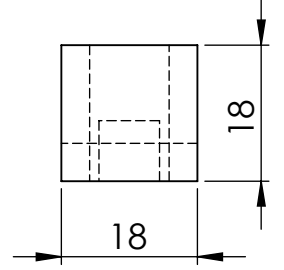
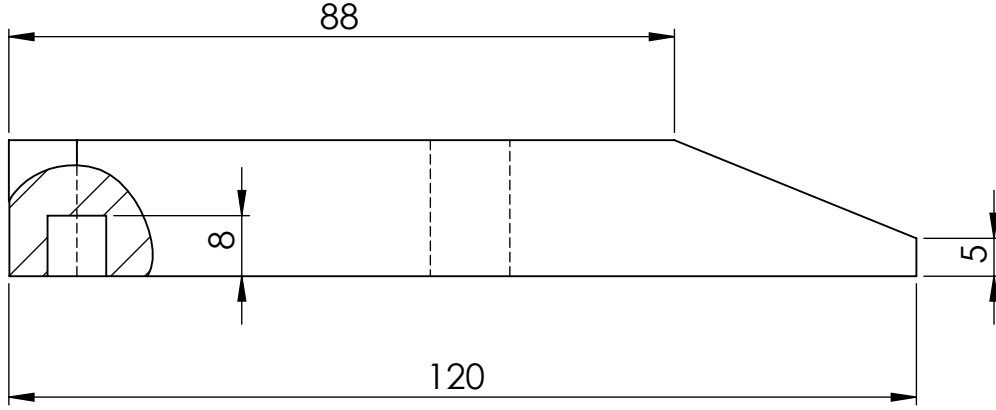


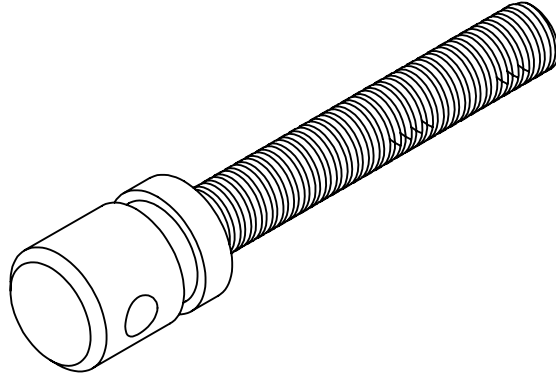
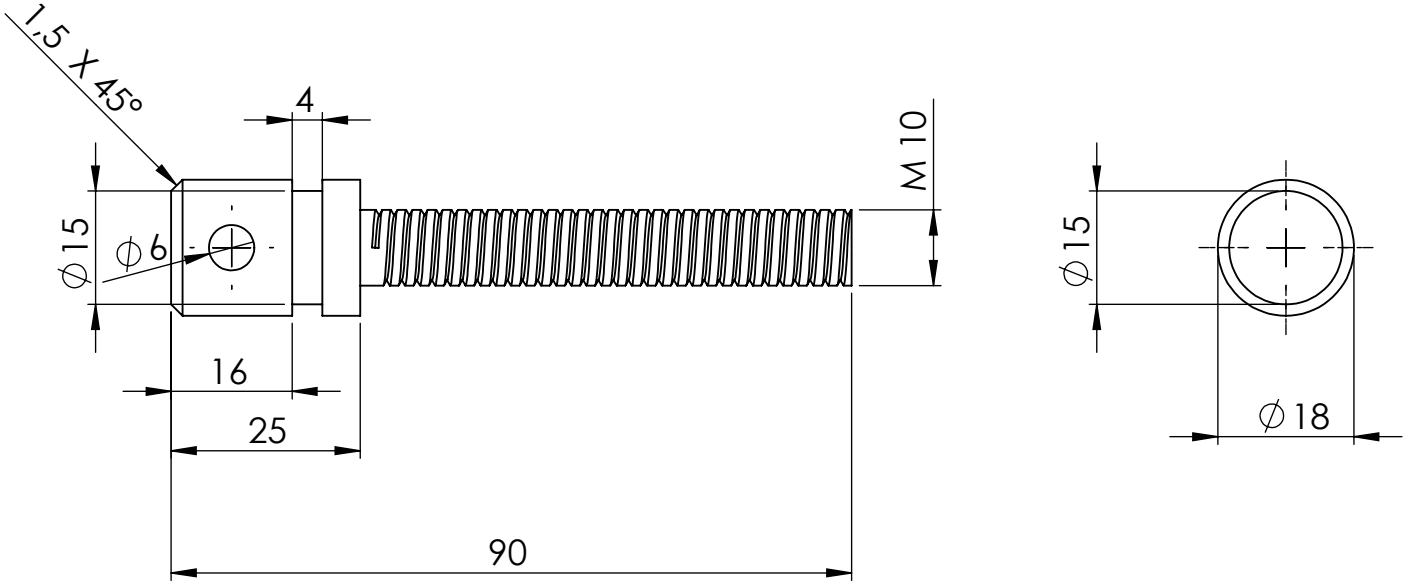
1	VİDALI FATURALI MİL	KM-04	5	AISI 304		
1	ÇENE-2	KM-01	4	AISI 1020		
2	MİL	KM-05	3	ALLOY STEEL		
1	VİDALI MİL	KM-03	2	AISI 304		
1	ÇENE-1	KM-02	1	AISI 1020		
Sayı	Adı ve Açıklamalar	Resim No	Parça No	Malzeme	Açıklamalar	
	Tarih	Adı	İmza	Sayı	Gereç	MARMARA UNIVERSİTESİ TBMYO MAKİNE
Çizen	17.12.2011	A.KADIR TERZİ		1		
Kontrol	26.12.2011	GARIP GENÇ				
Ölçek					Resim Numarası	
1:1	KAZANCI MENGENESİ				Resim Numarası	KM-00



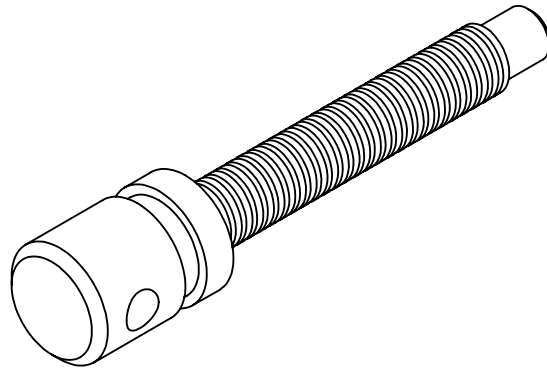
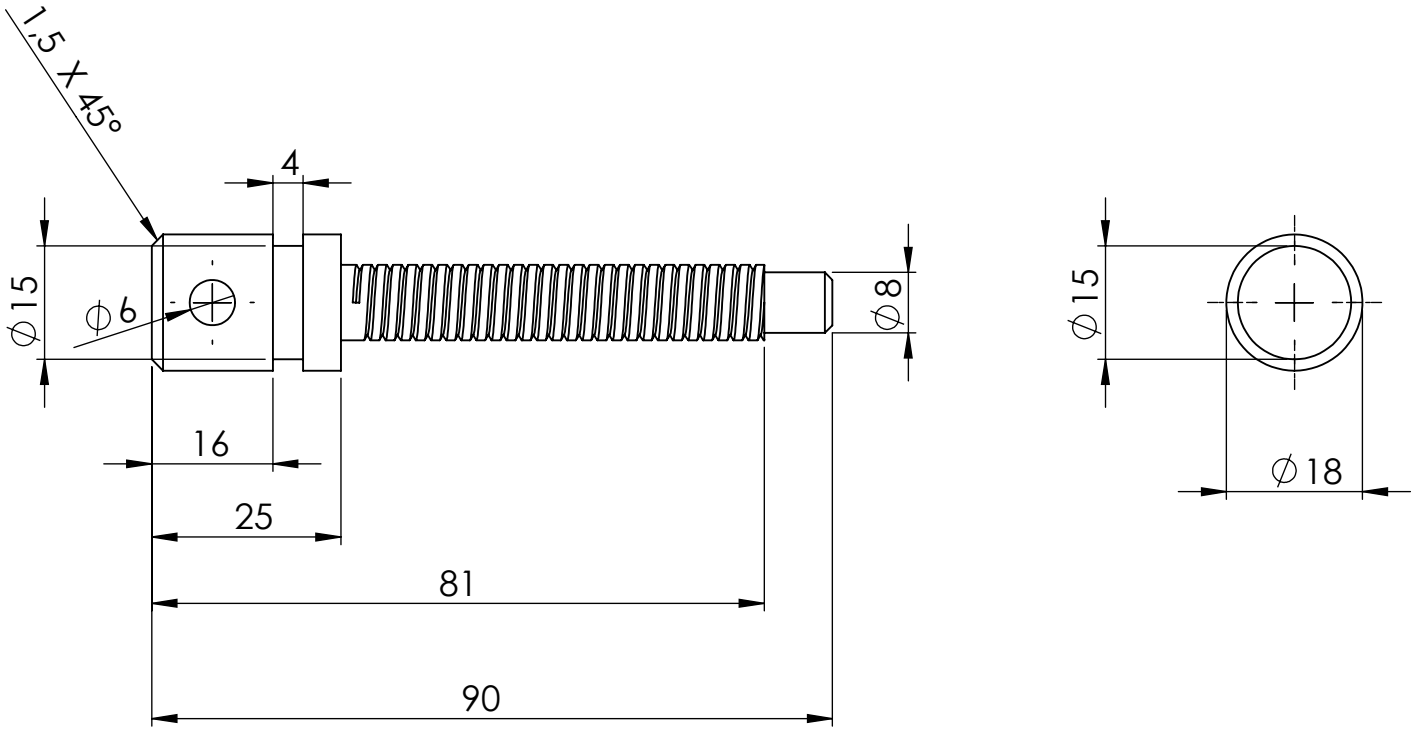
	Tarih	Adı	İmza	Sayı	Gereç	MARMARA UNIVERSİTESİ TBYO MAKİNE
Çizen	17.12.2011	A.KADIR TERZİ		1	AISI 1020	
Kontrol	26.12.2011	GARİP GENC				
Ölçek	ÇENE-2					Resim Numarası
1:1						KM-01



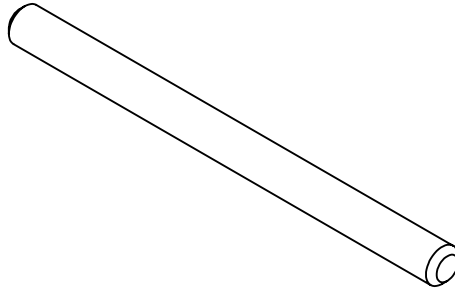
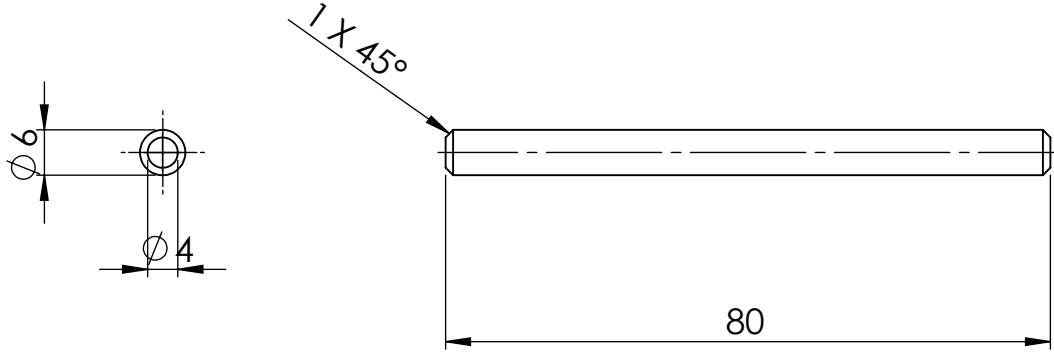
	Tarih	Adı	İmza	Sayı	Gereç	MARMARA UNIVERSİTESİ TBMYO MAKİNE
Çizen	17.12.2011	A.KADIR TERZİ		1	AISI 1020	
Kontrol	26.12.2011	GARİP GENC				
Ölçek	ÇENE-1					Resim Numarası
1:1						



	Tarih	Adı	İmza	Sayı	Gereç	MARMARA UNIVERSİTESİ TBMYO MAKİNE
Çizen	17.12.2011	A.KADIR TERZİ		1	AISI 304	
Kontrol	26.12.2011	GARİP GENC				
Ölçek						Resim Numarası
1:1	VİDALI MİL					KM-03



	Tarih	Adı	İmza	Sayı	Gereç	MARMARA UNIVERSİTESİ TBMYO MAKİNE
Çizen	17.12.2011	A.KADIR TERZİ		1	AISI 304	
Kontrol	26.12.2011	GARIP GENC				
Ölçek						Resim Numarası
1:1	VİDALI FATURALI MİL					KM-04



	Tarih	Adı	İmza	Sayı	Gereç	MARMARA UNIVERSİTESİ TBMYO MAKİNE
Çizen	17.12.2011	A.KADIR TERZİ		1	Alloy Steel	
Kontrol	26.12.2011	GARİP GENC				
Ölçek	MİL					Resim Numarası
1:1						KM-05