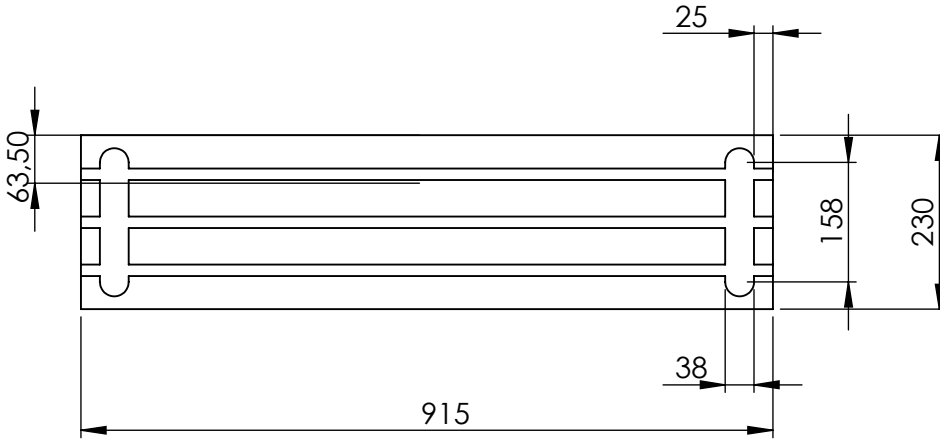
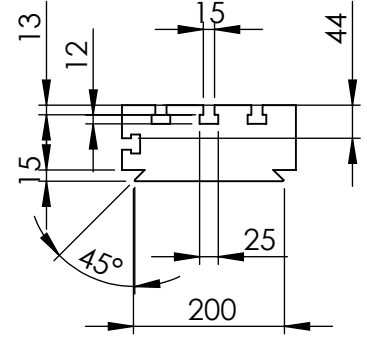
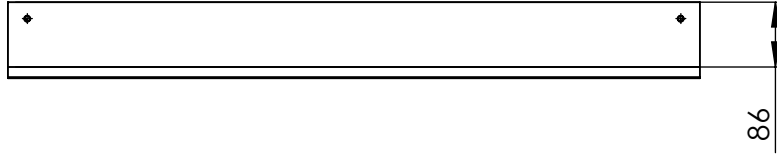


DETAIL A
SCALE 2 : 5

2	Kelepçe	FT-07	7	Alloy Steel	
2	Pim	FT-06	6	Alloy Steel	
1	Ölçek	FT-05	5	AlSI 1035 Steel (SS)	
2	Sütun	FT-04	4	A286 Iron Base Superalloy	
1	Gövde	FT-03	3	1023 Carbon Steel Sheet (SS)	
1	Sırt	FT-02	2	1023 Carbon Steel Sheet (SS)	
1	Tabla	FT-01	1	1023 Carbon Steel Sheet (SS)	
Sayı	Adı ve Açıklamalar	Resim Nu. Standart Nu.	Parça Nu.	Malzeme	Açıklamalar
Çizen	Tarih	Adı	İmza	Sayı	Marmara Üniversitesi T.B.M.Y.O
Kontrol	01.01.2012	Fatih SELÇUK		1	
St. Kontrol		Garip GENÇ			
Ölçek	Freze Tablası Montajı				Resim Numarası
1:5					FT-00



1023 Carbon
Steel Sheet (SS)

1: 5

1

Tabla

Fatih SELÇUK

FT-01

Gereç

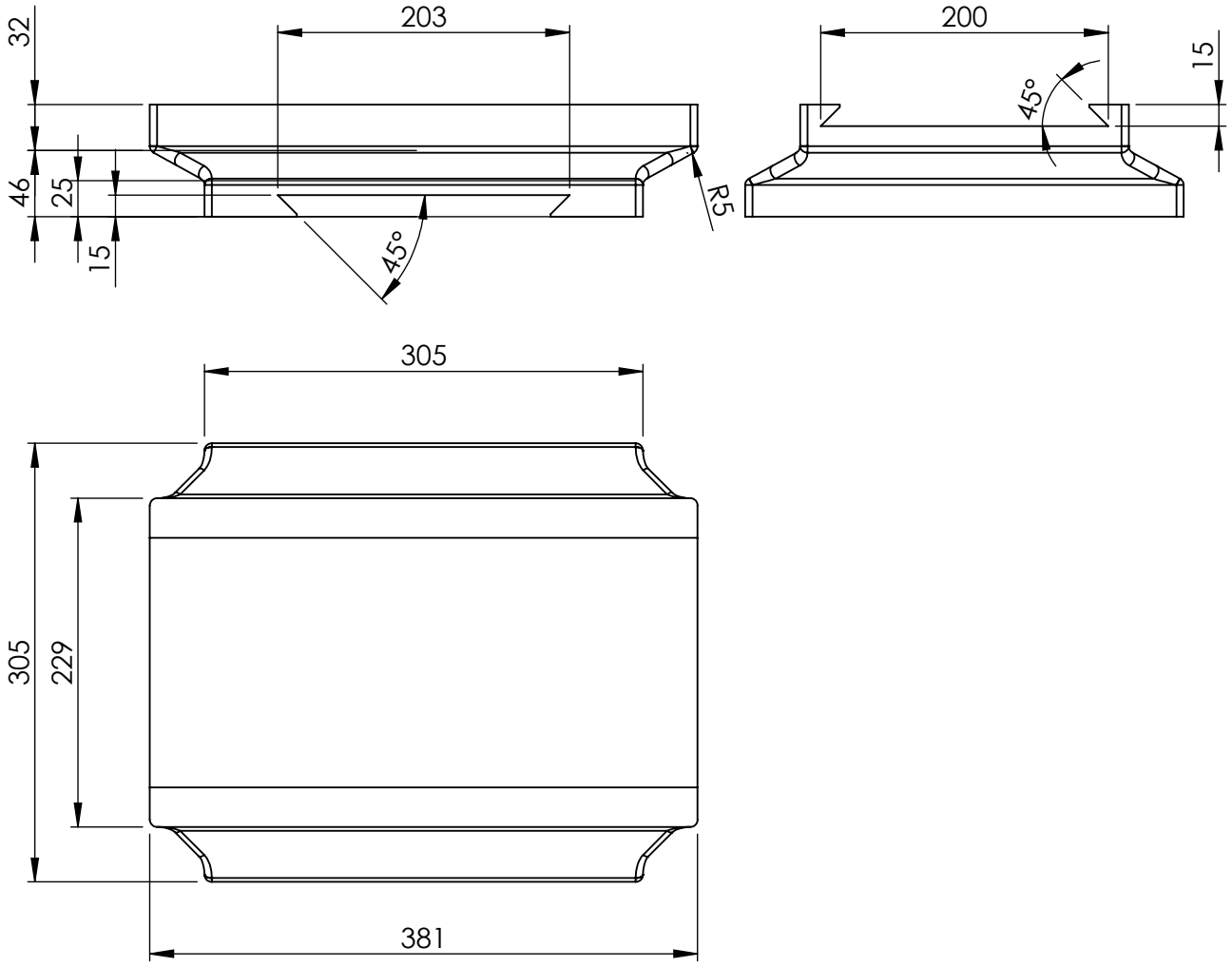
Ölçek

Sayı

Adı

Çizen

Resim Nu.



1023 Carbon
Steel Sheet (SS)

1 : 5

2

Sırt

Fatih SELÇUK

FT-02

Gereç

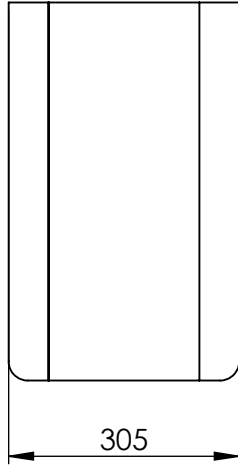
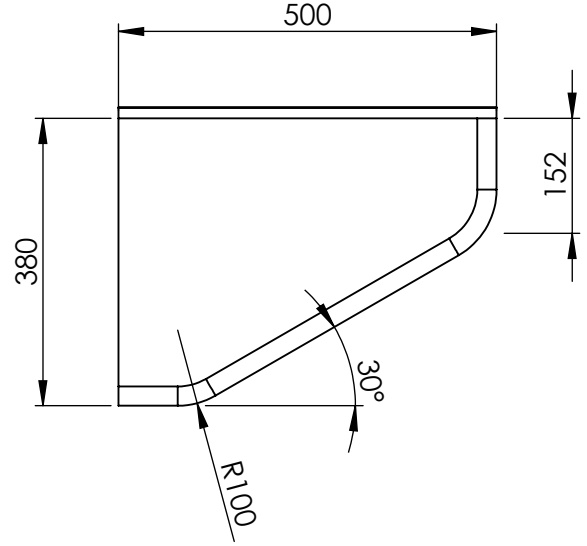
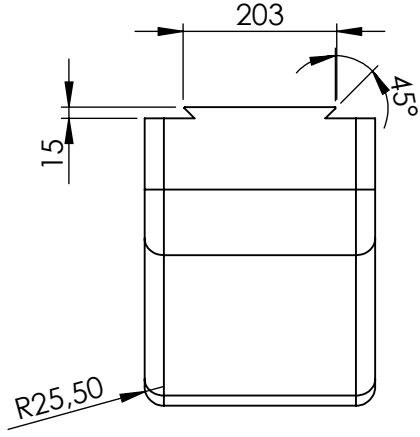
Ölçek

Sayı

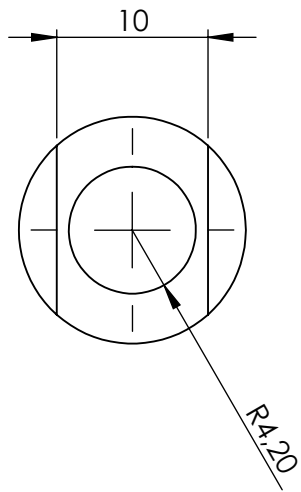
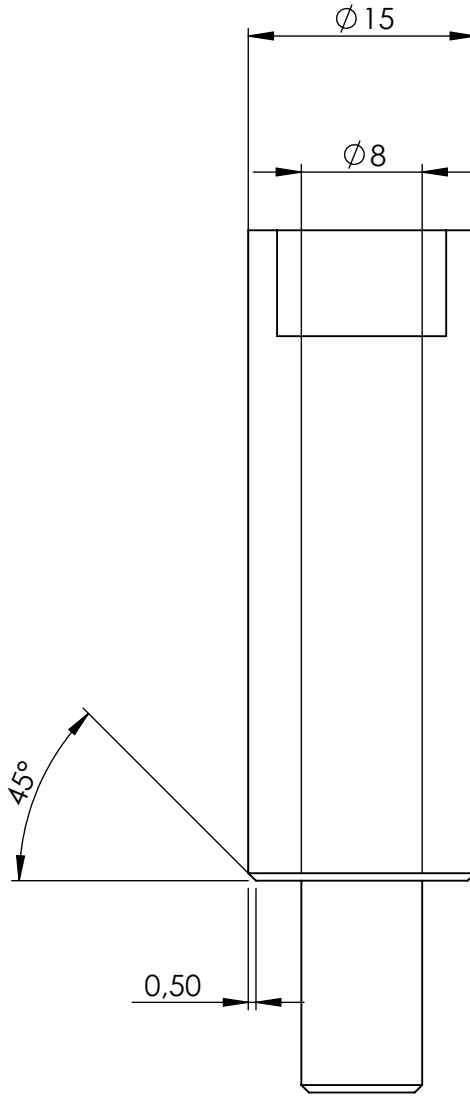
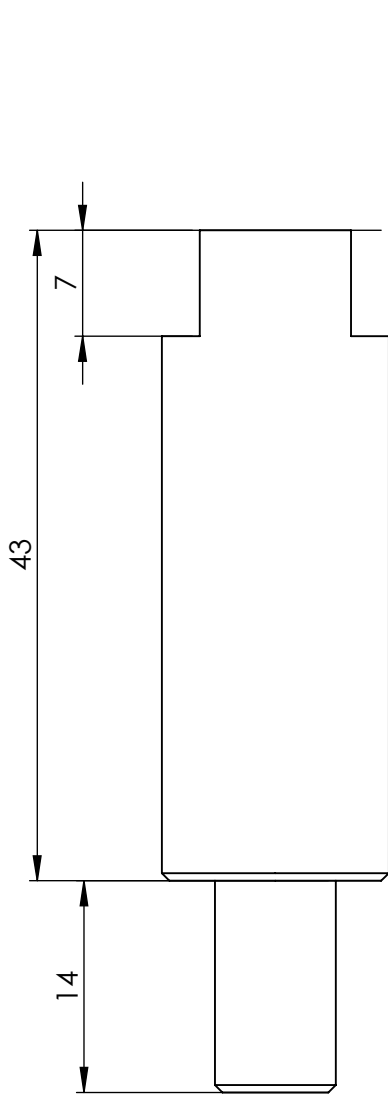
Adı

Çizen

Resim Nu.



1023 Carbon Steel Sheet (SS)	1 : 10	1	Gövde	Fatih SELÇUK	FT-03
Gereç	Ölçek	Sayı	Adı	Çizen	Resim Nu.



A286 Iron Base
Superalloy

2 : 1

2

Sütun

Fatih SELÇUK

FT- 04

Gereç

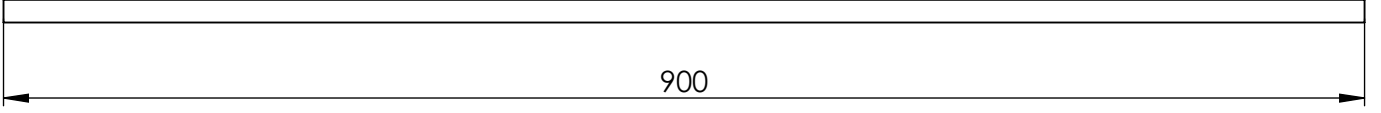
Ölçek

Sayı

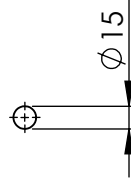
Adı

Çizen

Resim Nu.

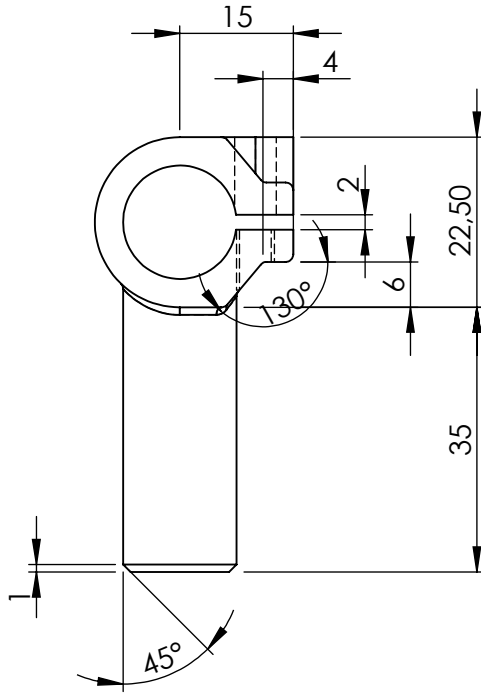
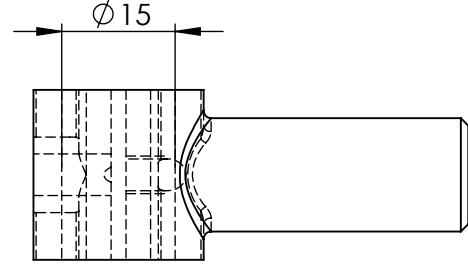
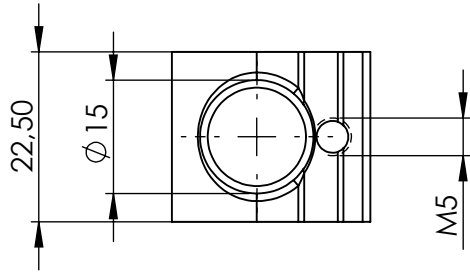


900

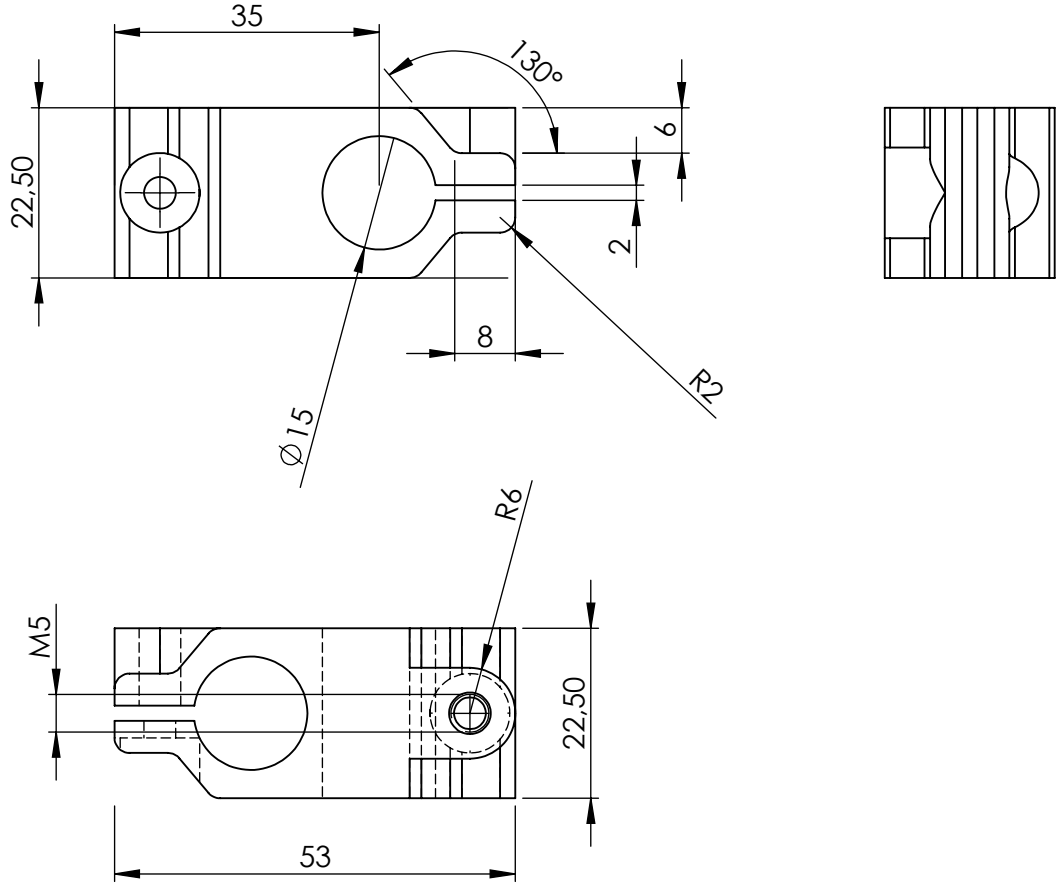


\varnothing 15

AISI 1035 Steel (SS)	1 : 5	1	Ölçek	Fatih SELÇUK	FT-05
Gereç	Ölçek	Sayı	Adı	Çizen	Resim Nu.



Alloy Steel	1 : 1	2	Pim	Fatih SELÇUK	Ft-06
Gereç	Ölçek	Sayı	Adı	Çizen	Resim Nu.



Alloy Steel	1 : 1	2	Kelepçe	Fatih SELÇUK	FT-07
Gereç	Ölçek	Sayı	Adı	Çizen	Resim Nu.