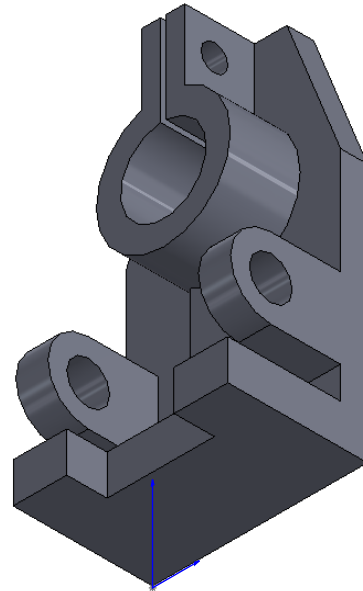
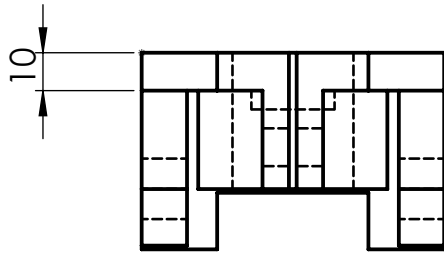
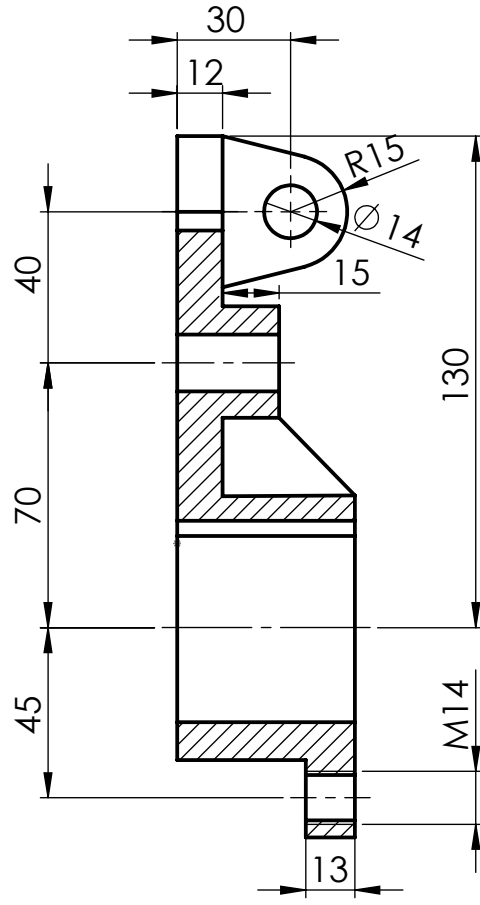
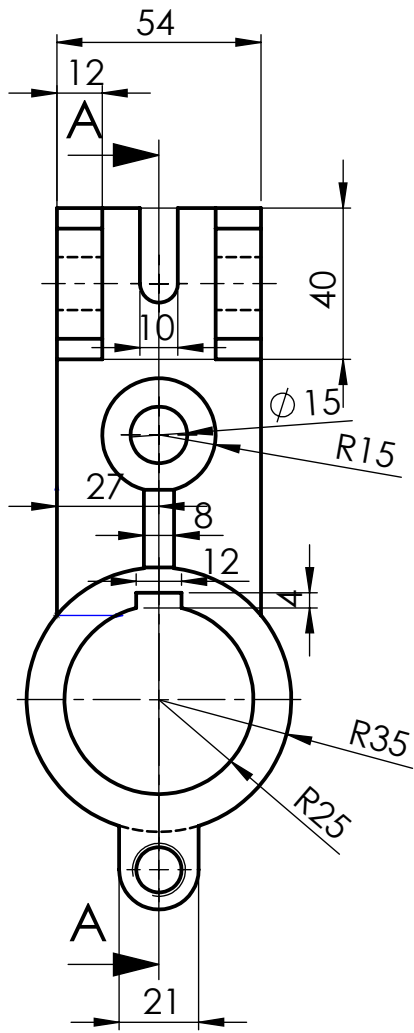


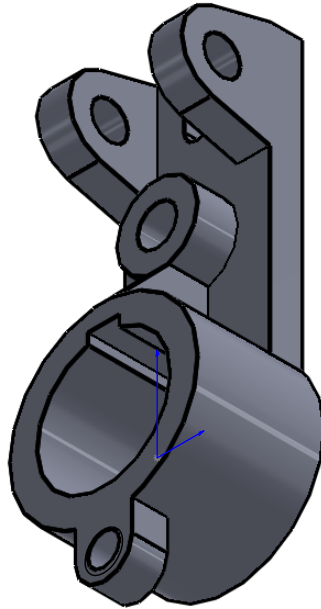
SECTION A-A



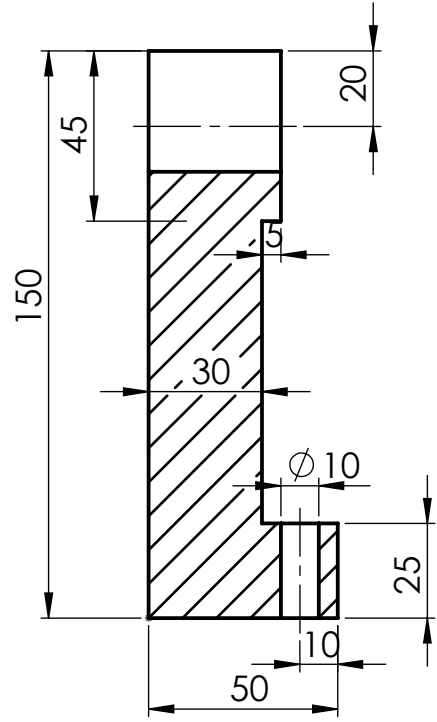
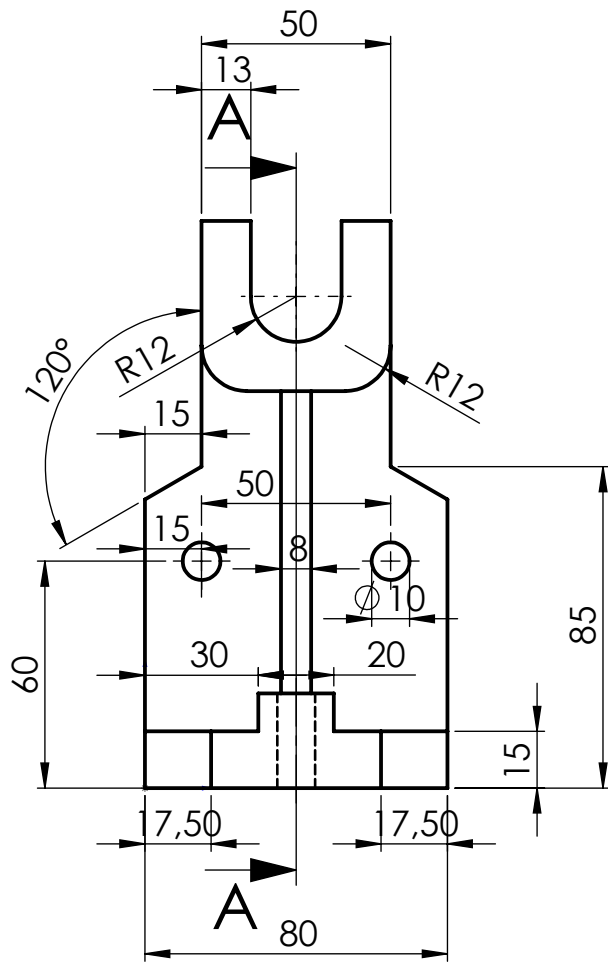
Çizen	Enes SARAR	Ölçek	Konu: Dik Yatak	T.B.M.Y.O
Sınıf - Nu	MK 2 / 360612005	1:2		
Tarih	12.12.2013			
Kontrol	Garip GENÇ			



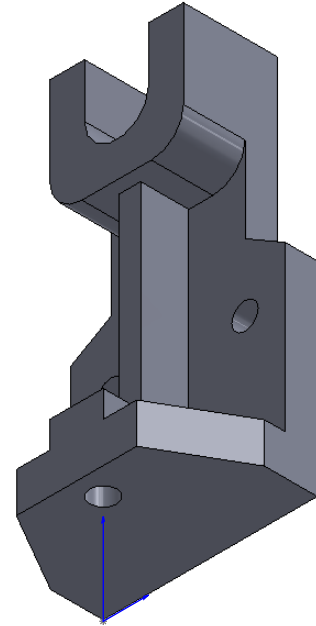
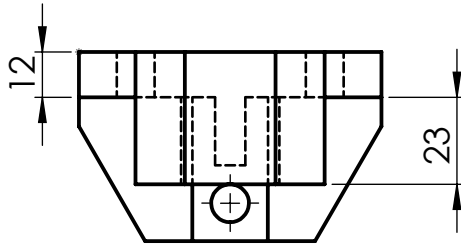
SECTION A-A



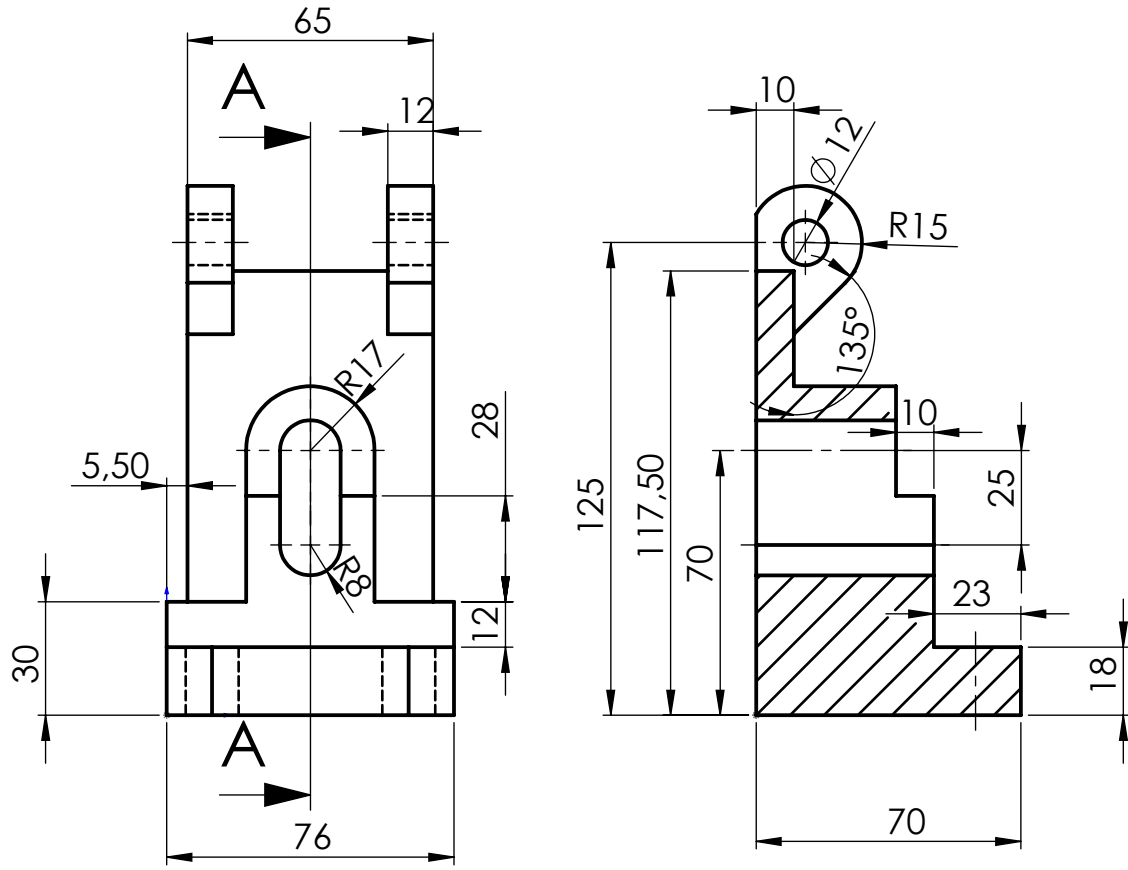
Çizen	Enes SARAR	Ölçek	Konu: Mafsallı yatak	T.B.M.Y.O	
Sınıf - Nu	MK 2 / 360612005	1:2			Resim - Ödev Numara
Tarih	12.12.2013				2
Kontrol	Garip GENÇ				



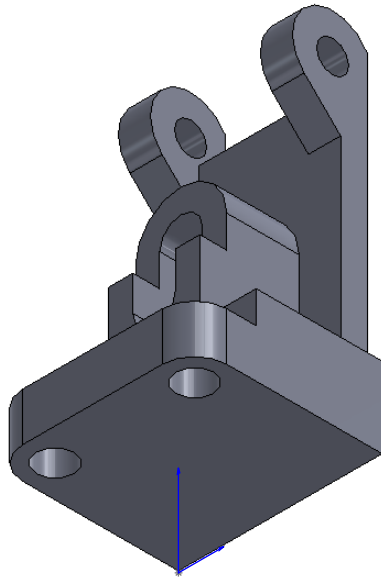
SECTION A-A



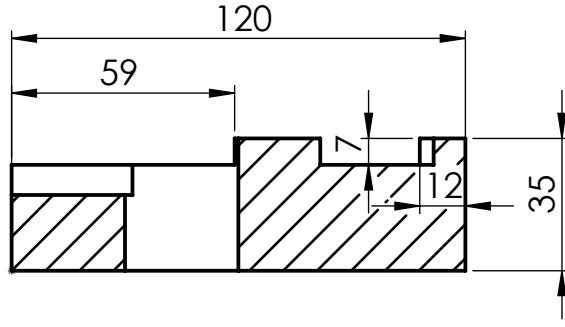
Çizen	Enes SARAR	Ölçek	Konu: Part1	T.B.M.Y.O Resim - Ödev Numara 3
Sınıf - Nu	MK 2 / 360612005	1:2		
Tarih	18.12.2013			
Kontrol	Garip GENÇ			



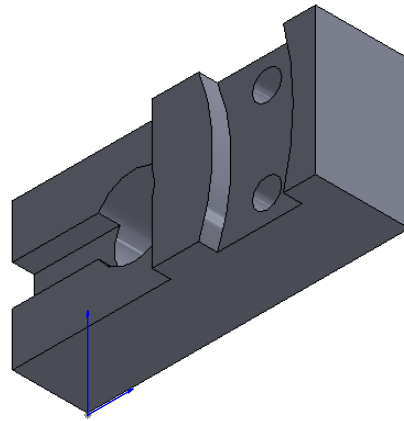
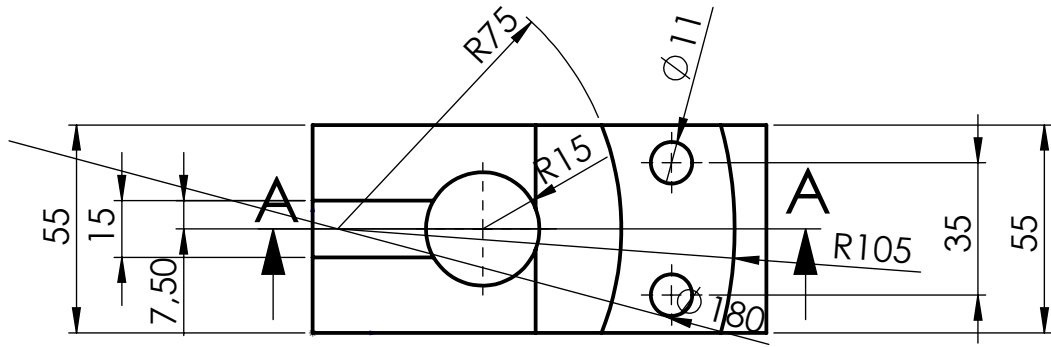
SECTION A-A



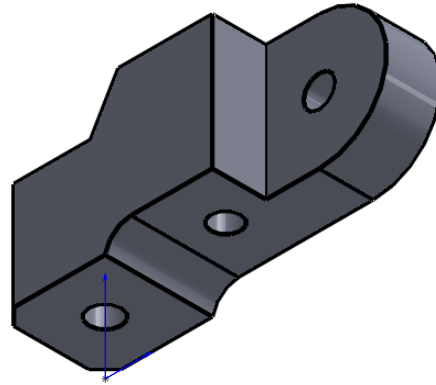
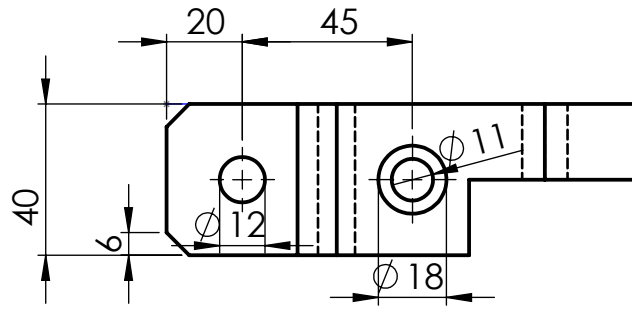
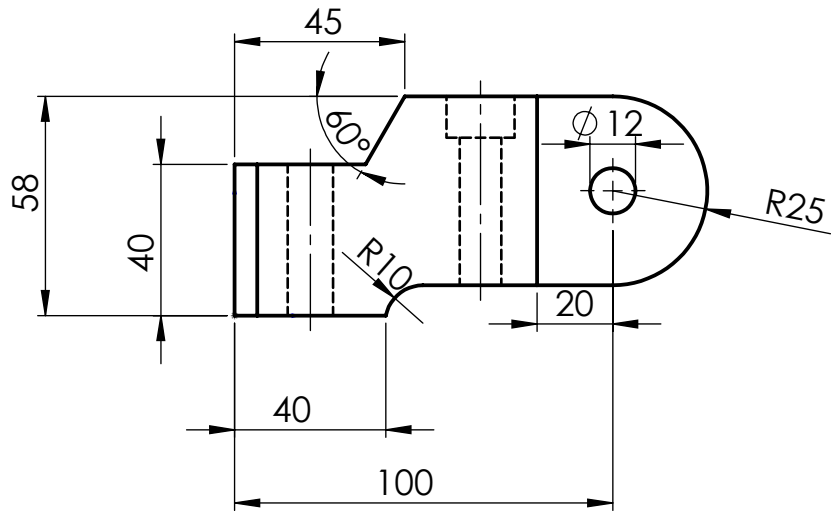
Çizen	Enes SARAR	Ölçek	Konu: Part2	T.B.M.Y.O Resim - Ödev Numara 4
Sınıf - Nu	MK 2 / 360612005	1:2		
Tarih	18.12.2013			
Kontrol	Garip GENÇ			



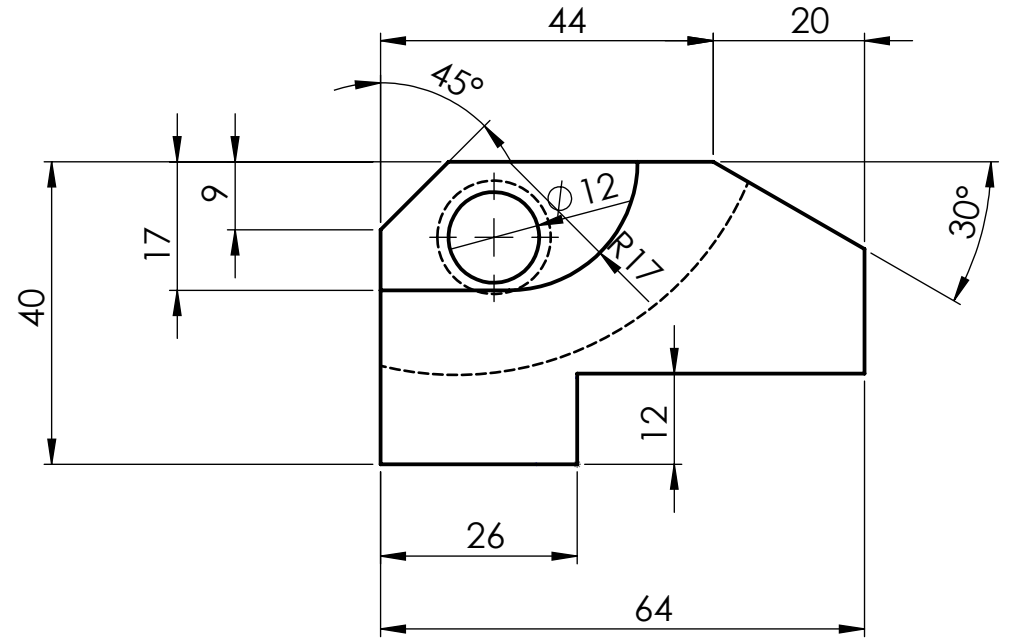
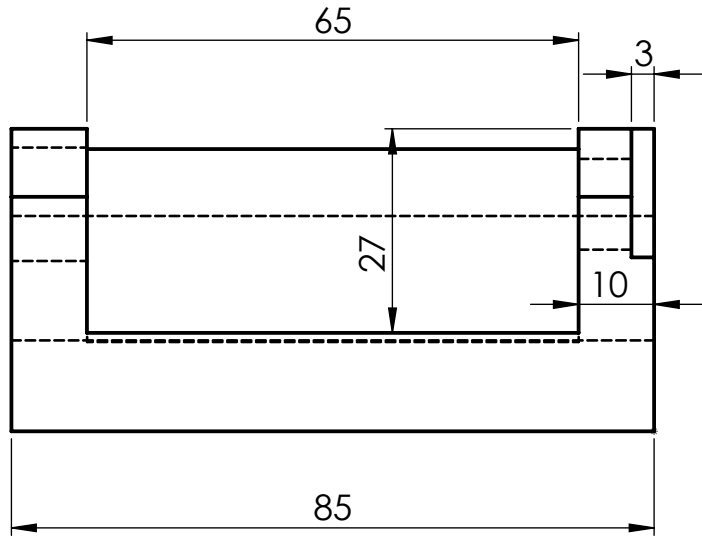
SECTION A-A



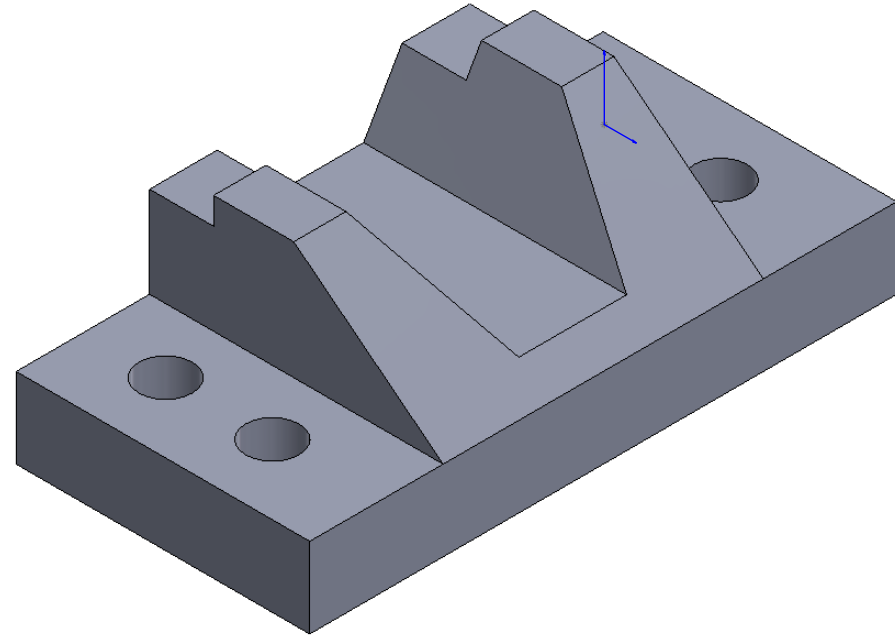
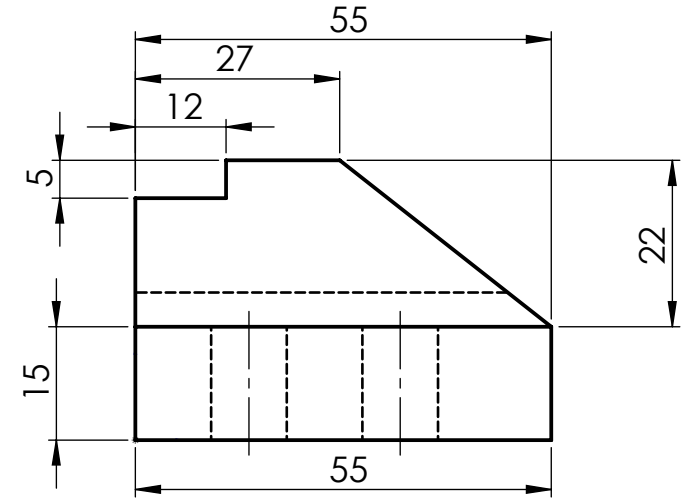
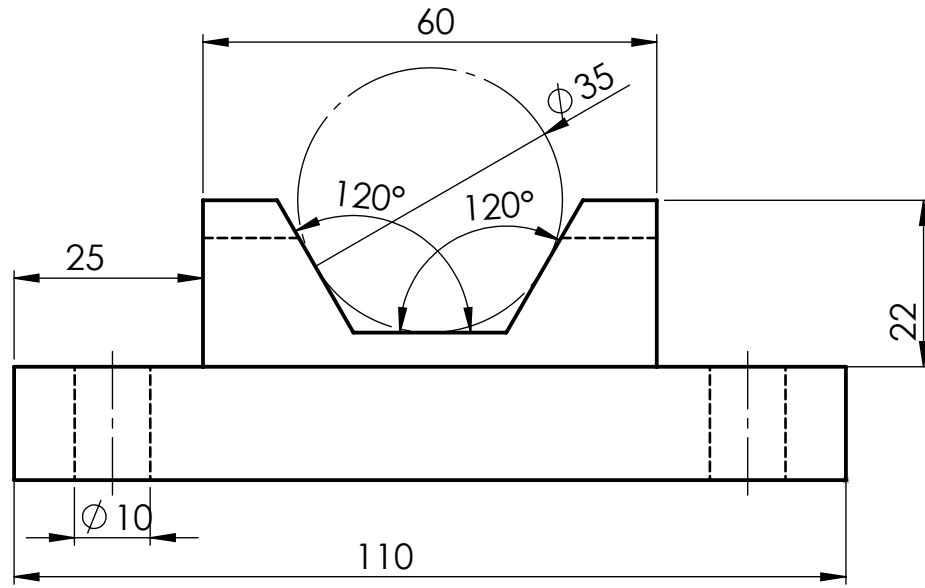
Çizen	Enes SARAR	Ölçek	Konu: Ayarlı Kızak	T.B.M.Y.O	
Sınıf - Nu	MK 2 / 360612005	1:2			Resim - Ödev Numara
Tarih	18.12.2013				5
Kontrol	Garip GENÇ				



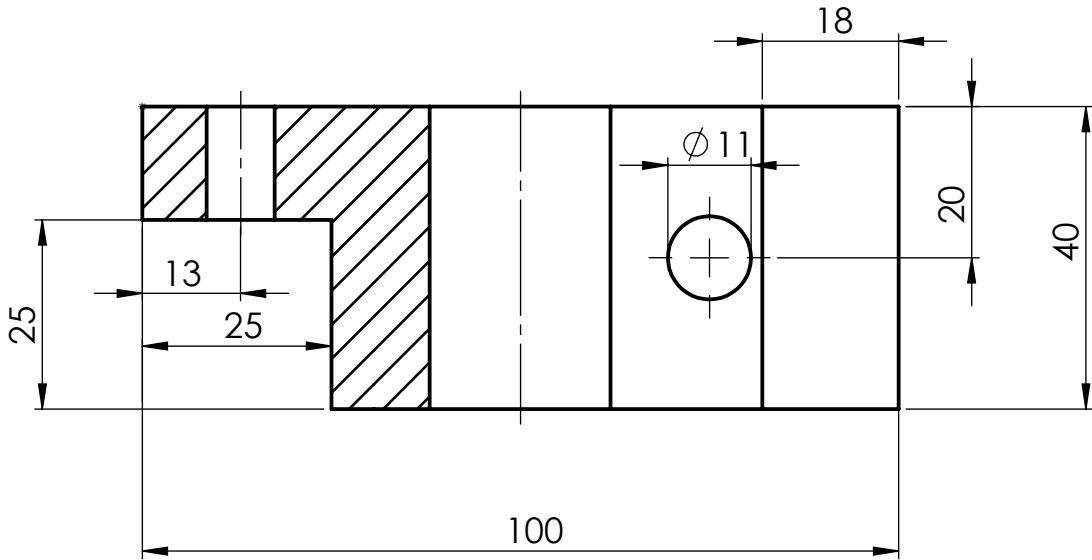
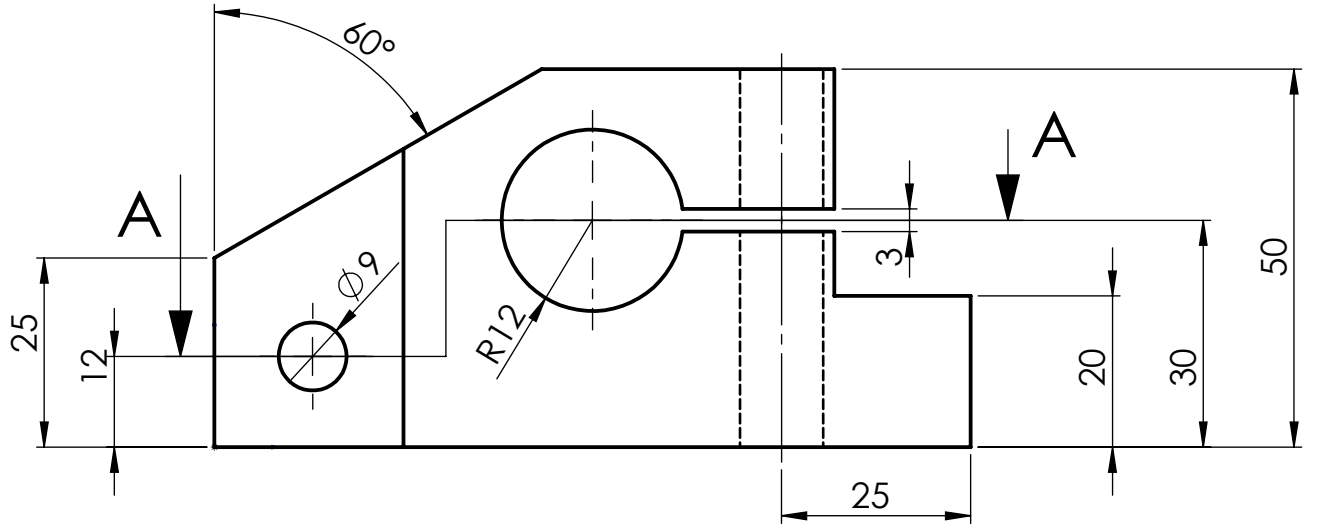
Çizen	Enes SARAR	Ölçek	Konu: Kol Bağlama Gövdesi	T.B.M.Y.O	
Sınıf - Nu	MK 2 / 360612005	1:2			Resim - Ödev Numara
Tarih	12.12.2013				6
Kontrol	Garip GENÇ				



Çizen	Enes SARAR	Ölçek	KONU : Menteşe Gövdesi	T.B.M.Y.O	
Sınıf - Nu	360612005 / MK2	1:2			Resim - Ödev numarası
Tarih	12.12.2013				8
Kontrol	Garip GENÇ				

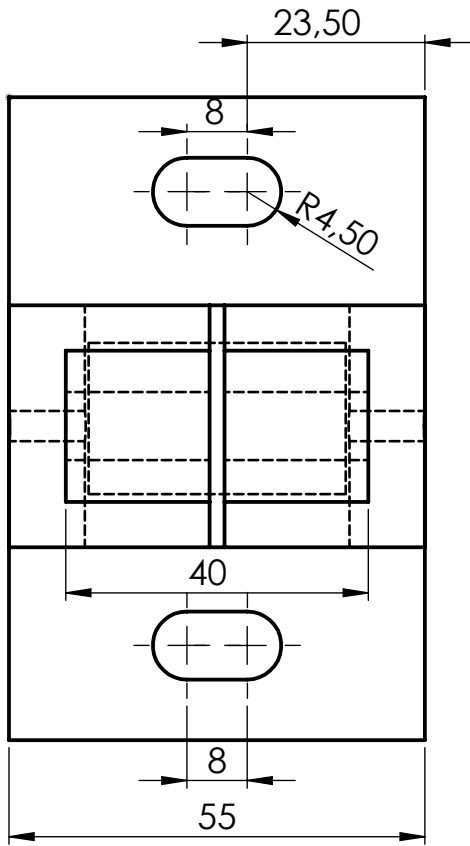
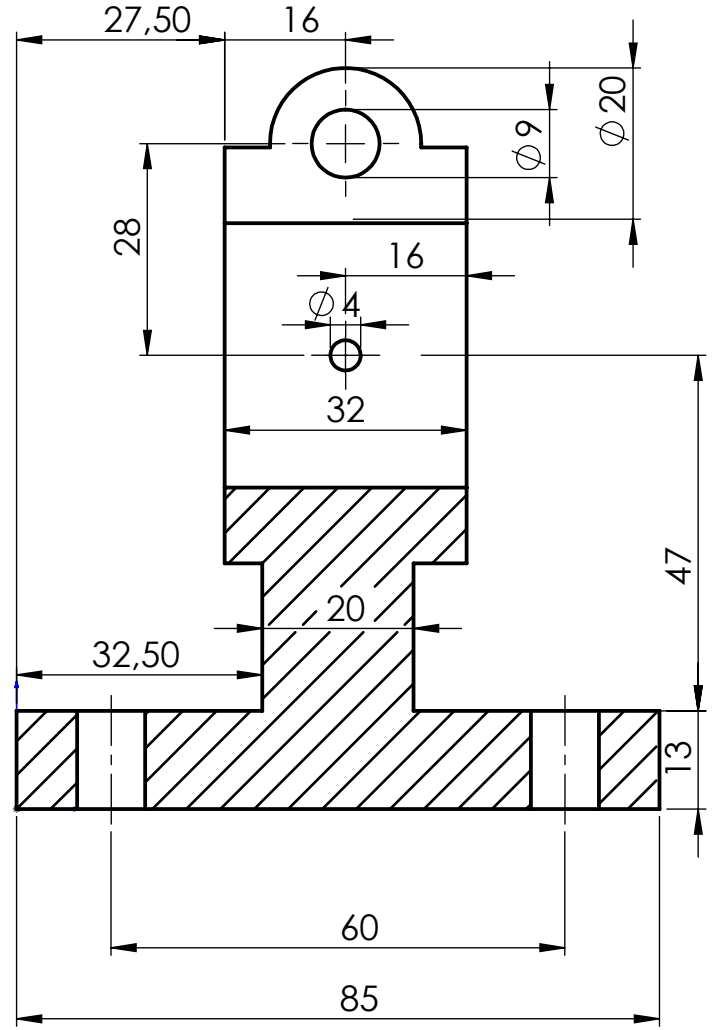
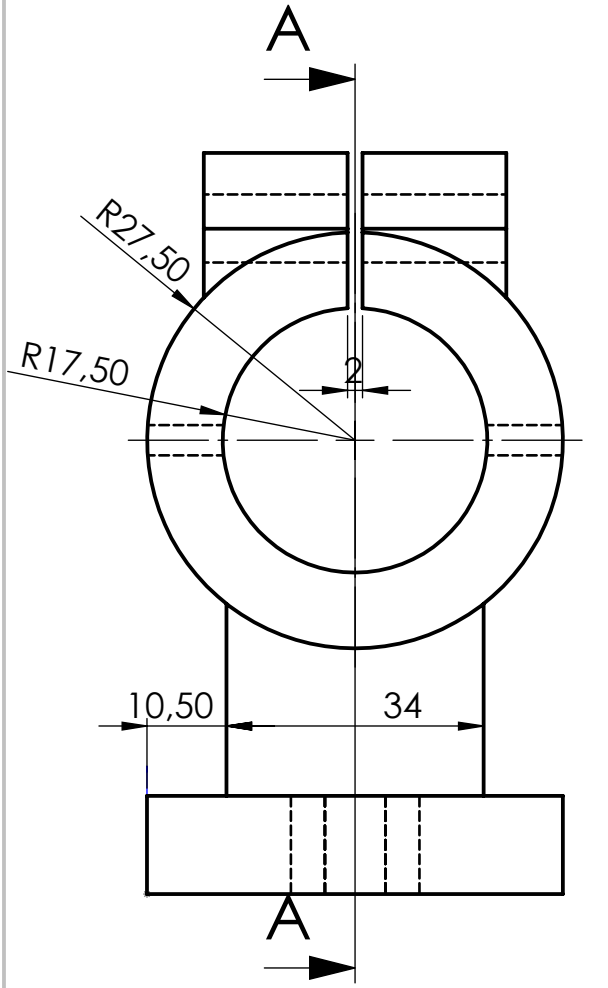


Çizen	Enes SARAR	Ölçek	KONU : Merkezleme Çenesi	T.B.M.Y.O	
Sınıf - Nu	360612005 / MK2	1:2			Resim - Ödev numarası
Tarih	18.12.2013				9
Kontrol	Garip GENÇ				



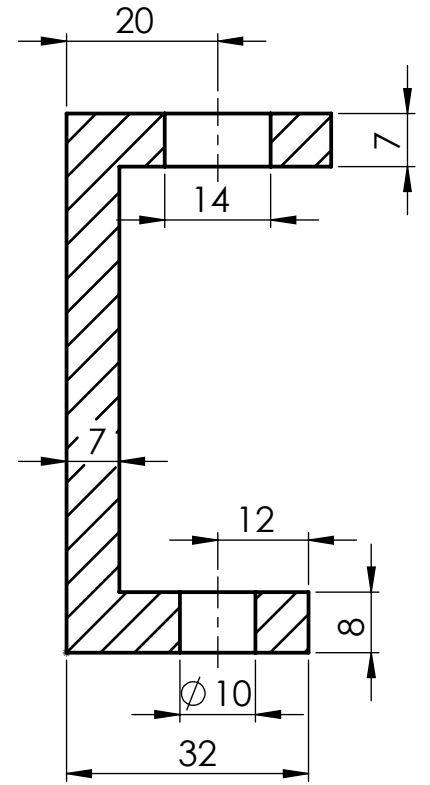
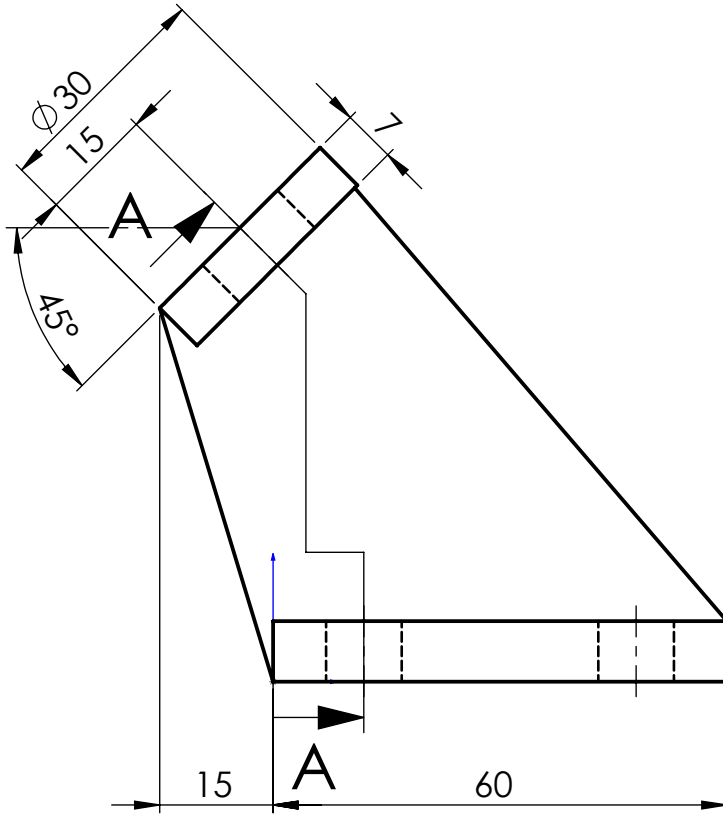
SECTION A-A
SCALE 1 : 1

Çizen	Enes SARAR	Ölçek	Konu: Yatak	T.B.M.Y.O
Sınıf - Nu	MK 2 / 360612005	1:2		
Tarih	18.12.2013			10
Kontrol	Garip GENÇ			



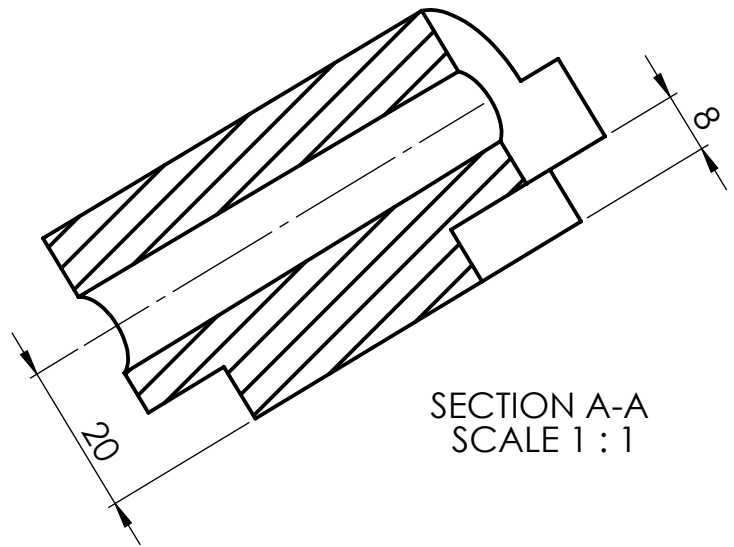
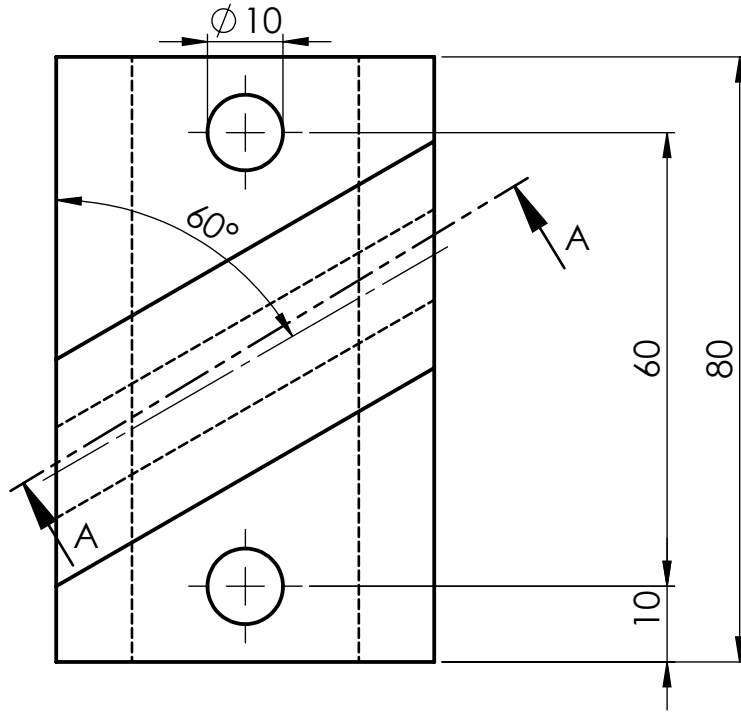
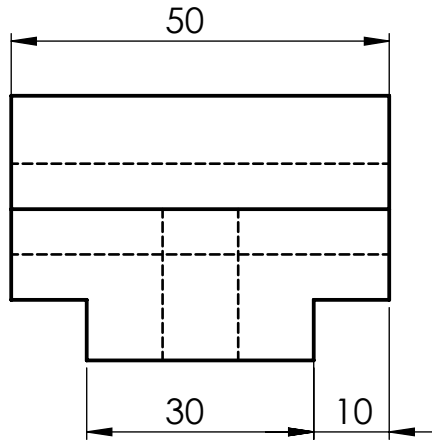
SECTION A-A
SCALE 1 : 1

Çizen	Enes SARAR	Ölçek	Konu: Ara Yatak	T.B.M.Y.O Resim - Ödev Numara 11
Sınıf - Nu	MK 2 / 360612005	1:2		
Tarih	12.12.2013			
Kontrol	Garip GENÇ			



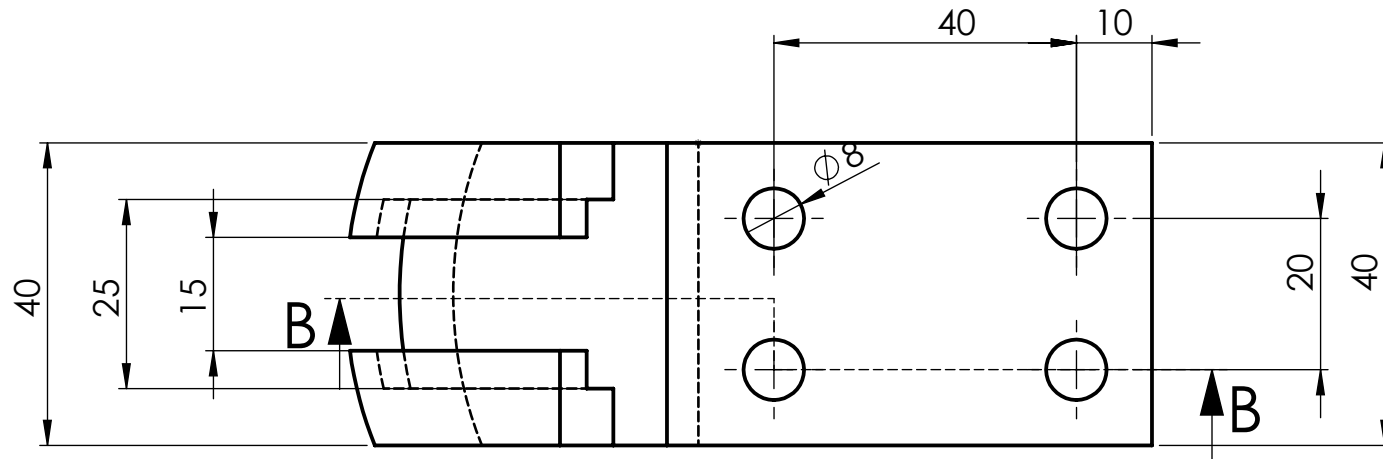
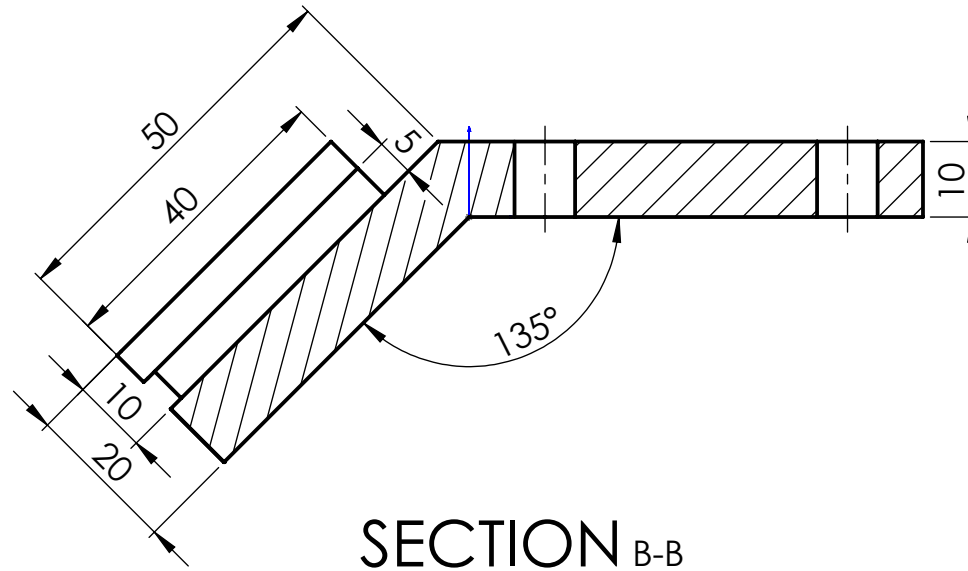
SECTION A-A

Çizen	Enes SARAR	Ölçek	Konu: destek	T.B.M.Y.O Resim - Ödev Numara 12
Sınıf - Nu	MK 2 / 360612005	1:1		
Tarih	18.12.2013			
Kontrol	Garip GENÇ			

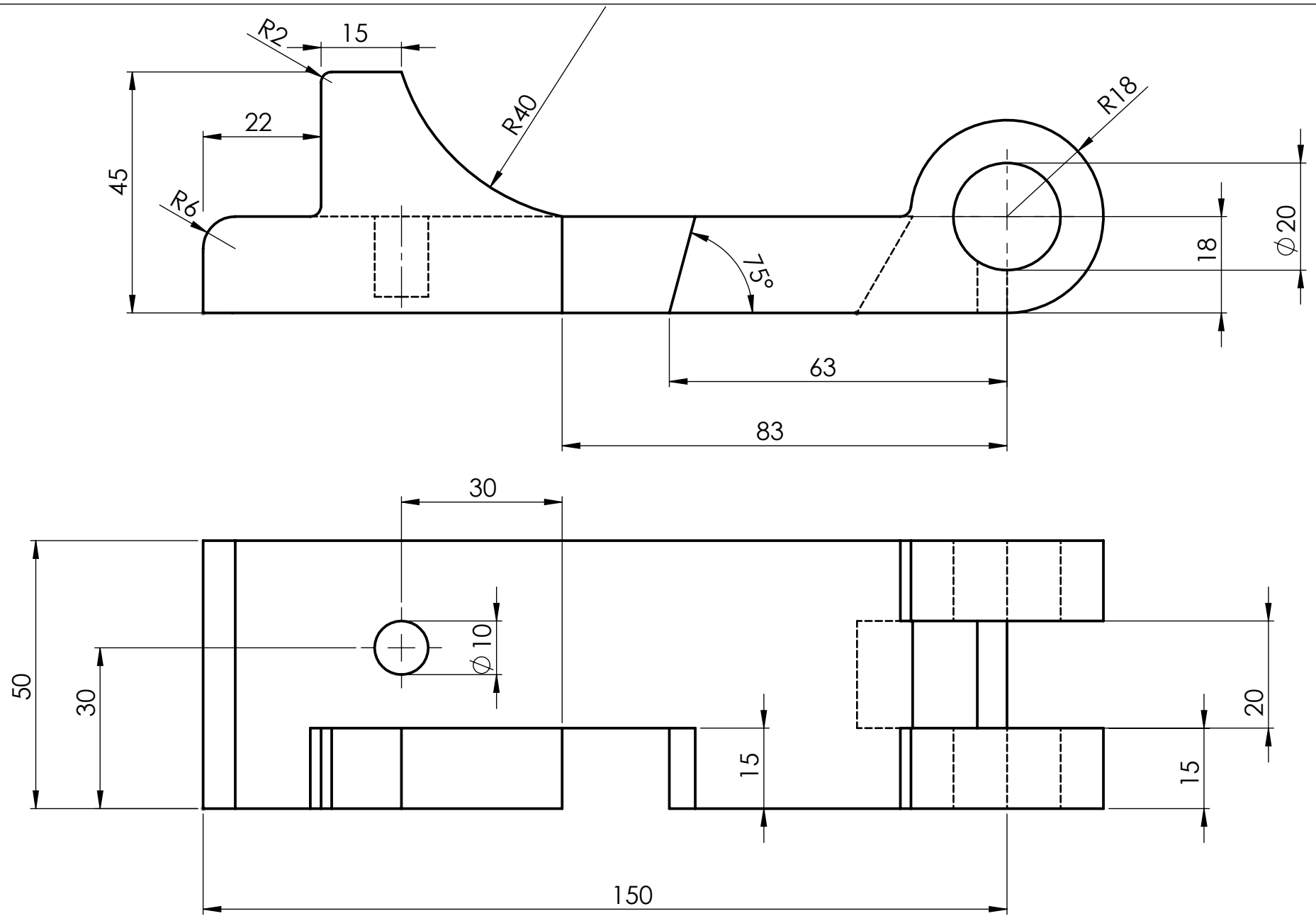


SECTION A-A
SCALE 1 : 1

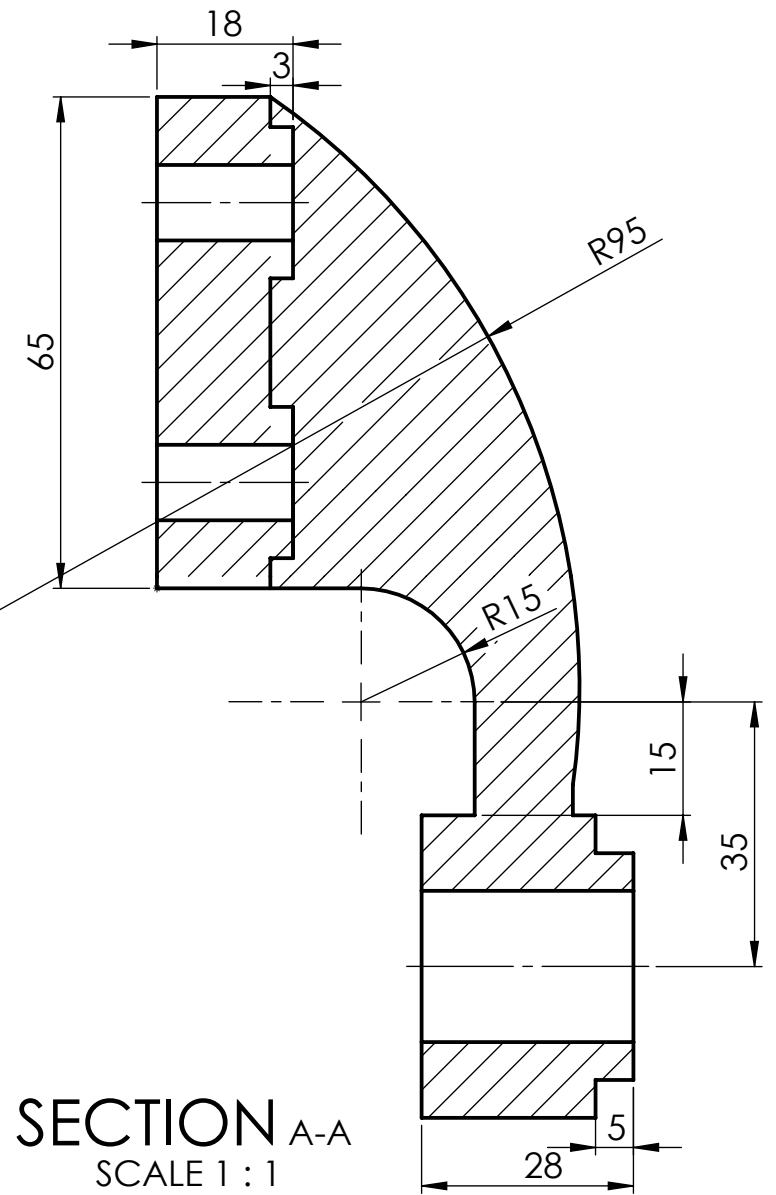
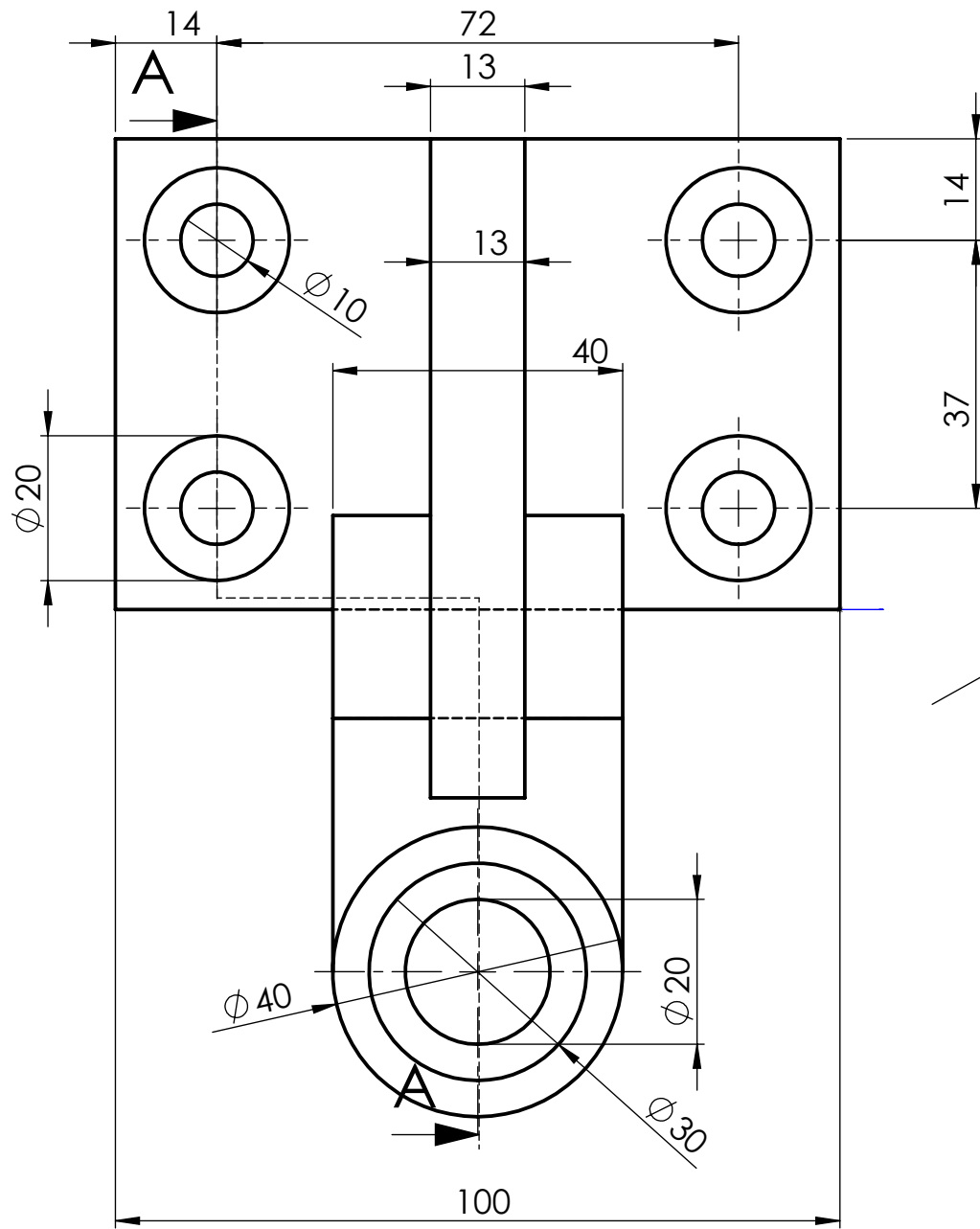
Çizen	Enes SARAR	Ölçek	Konu : Eğik Yatak	T.B.M.Y.O
Sınıf - Nu	360612005 / MK2	1:2		
Tarih	22.12.2013			
Kontrol	Garip GENÇ			



Çizen	Enes SARAR	Ölçek	KONU : Eğik Yuva	T.B.M.Y.O	
Sınıf - Nu	360612005 / MK2	1:1			Resim - Ödev numarası
Tarih	22.12.2013				14
Kontrol	Garip GENÇ				

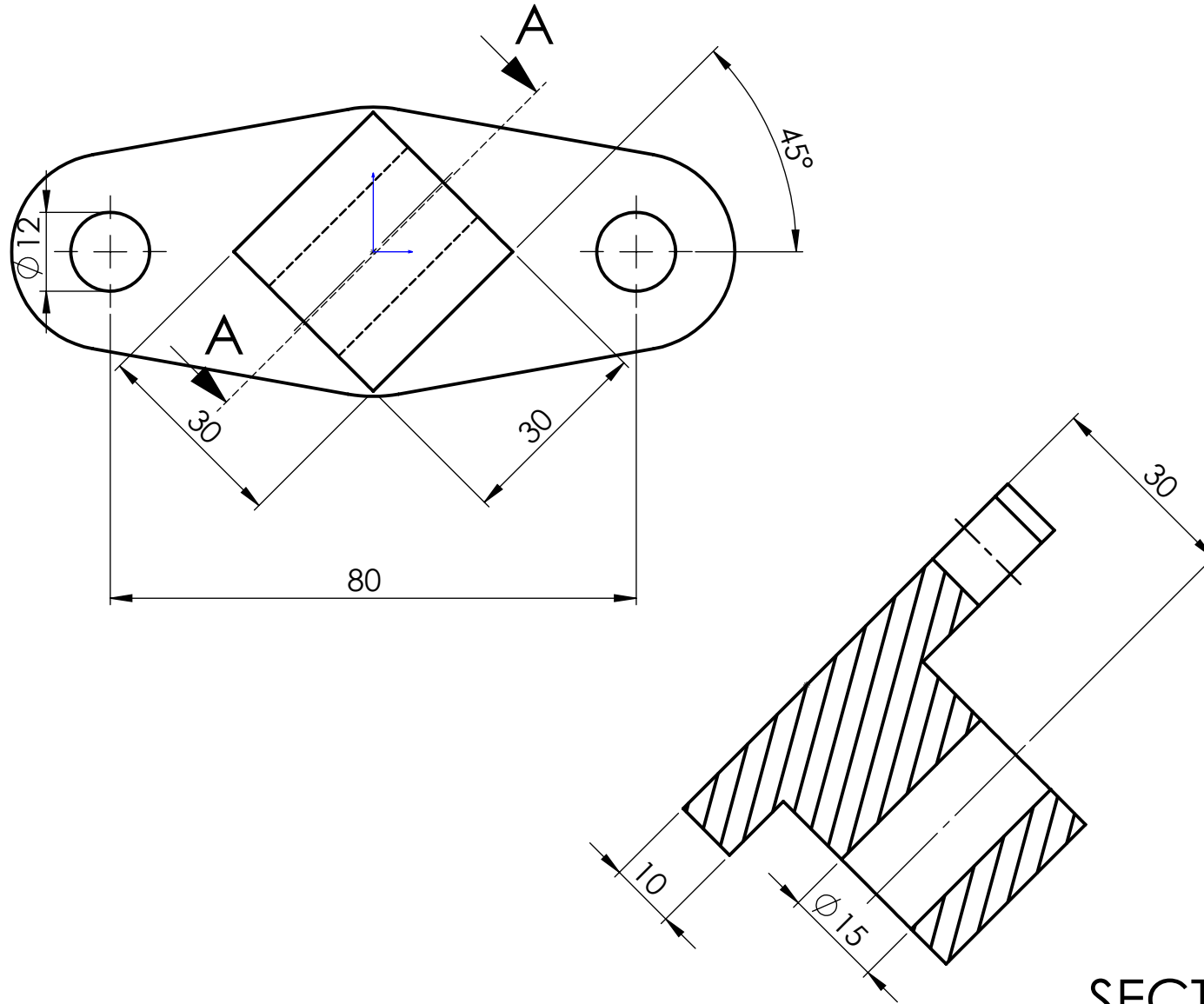


Çizen	Enes SARAR	Ölçek	KONU : Menteşe Kolu	T.B.M.Y.O
Sınıf - Nu	360612005 / MK2	1:2		
Tarih	12.12.2013			16
Kontrol	Garip GENÇ			



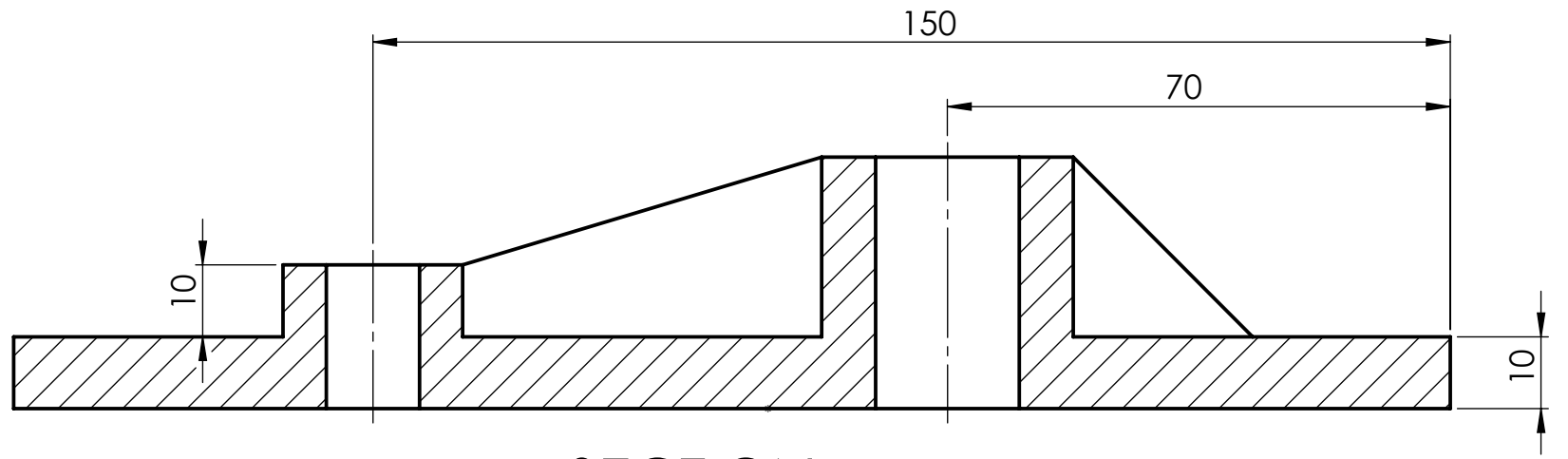
SECTION A-A
SCALE 1 : 1

Çizen	Enes SARAR	Ölçek	KONU : Yan Yatak	T.B.M.Y.O	
Sınıf - Nu	360612005 / MK2	1:2			Resim - Ödev numarası
Tarih	18.12.2013				17
Kontrol	Garip GENÇ				

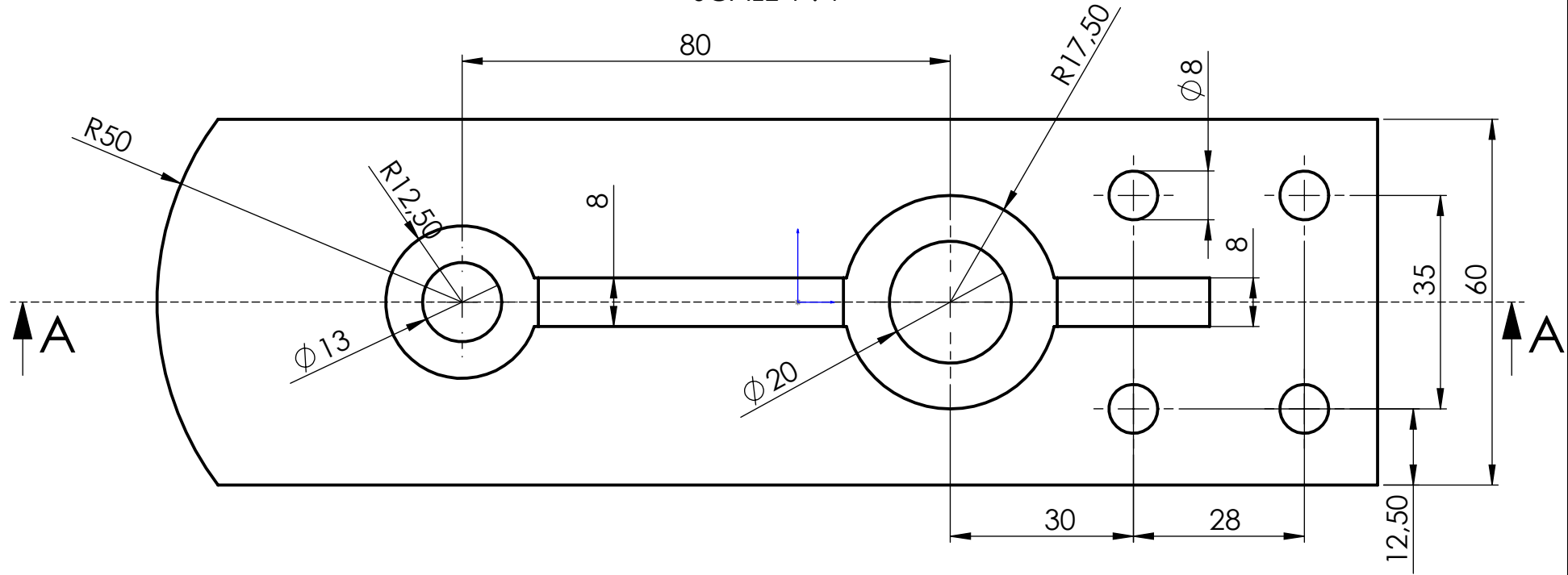


SECTION A-A

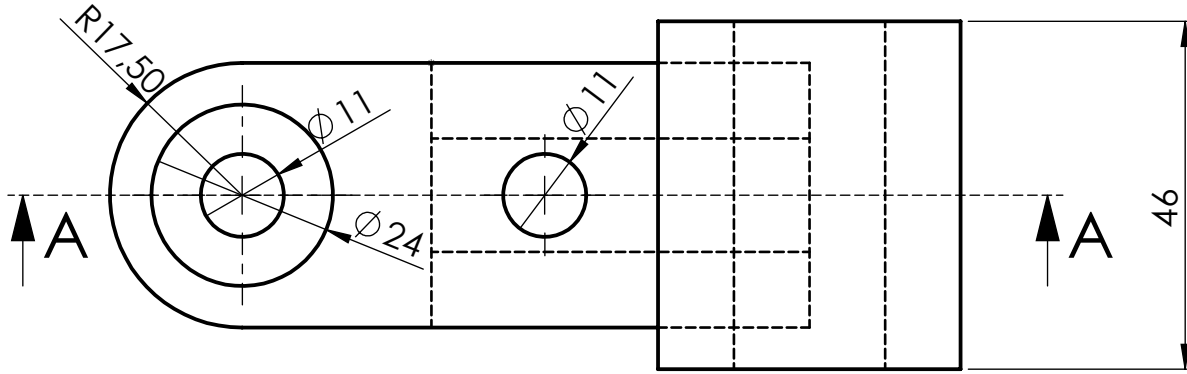
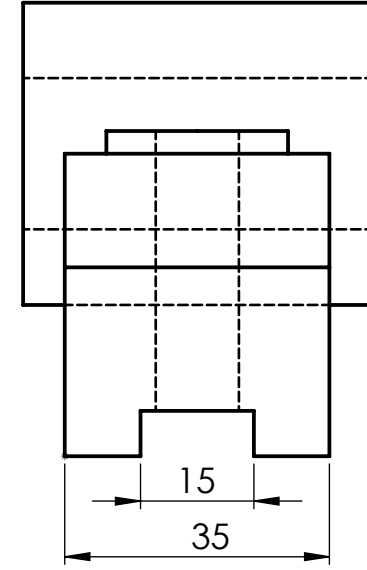
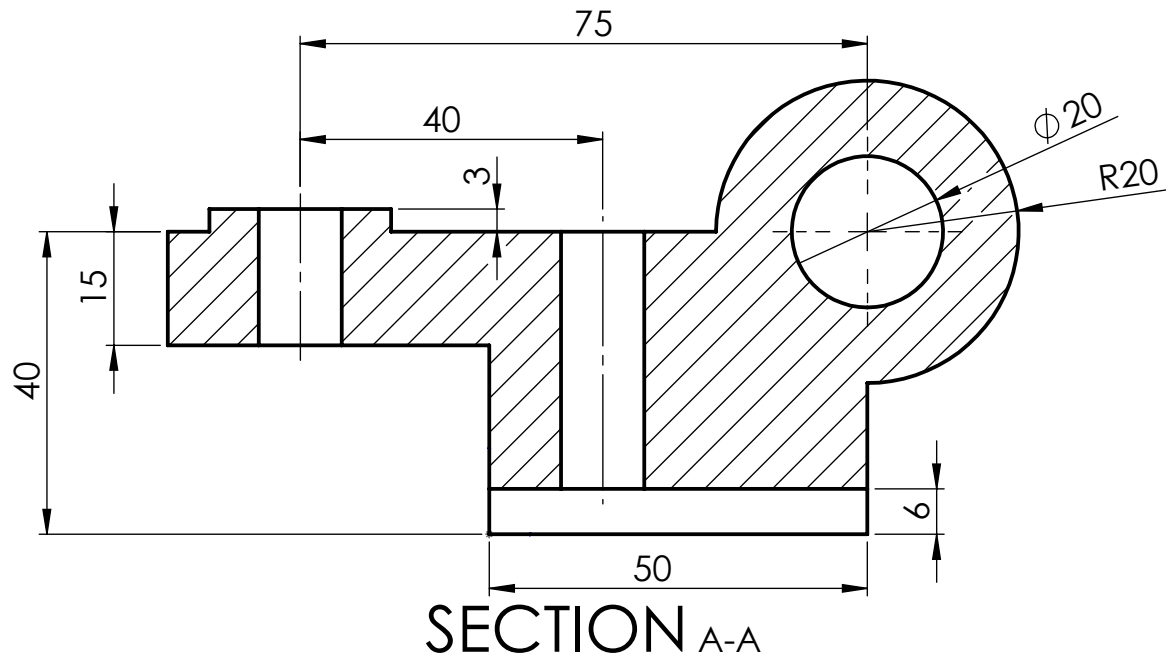
Çizen	Enes SARAR	Ölçek	Konu : Yatak	T.B.M.Y.O
Sınıf - Nu	360612005 / MK2	1:1		
Tarih	22.12.2013			Resim - Ödev Numarası
Kontrol	Garip GENÇ			19



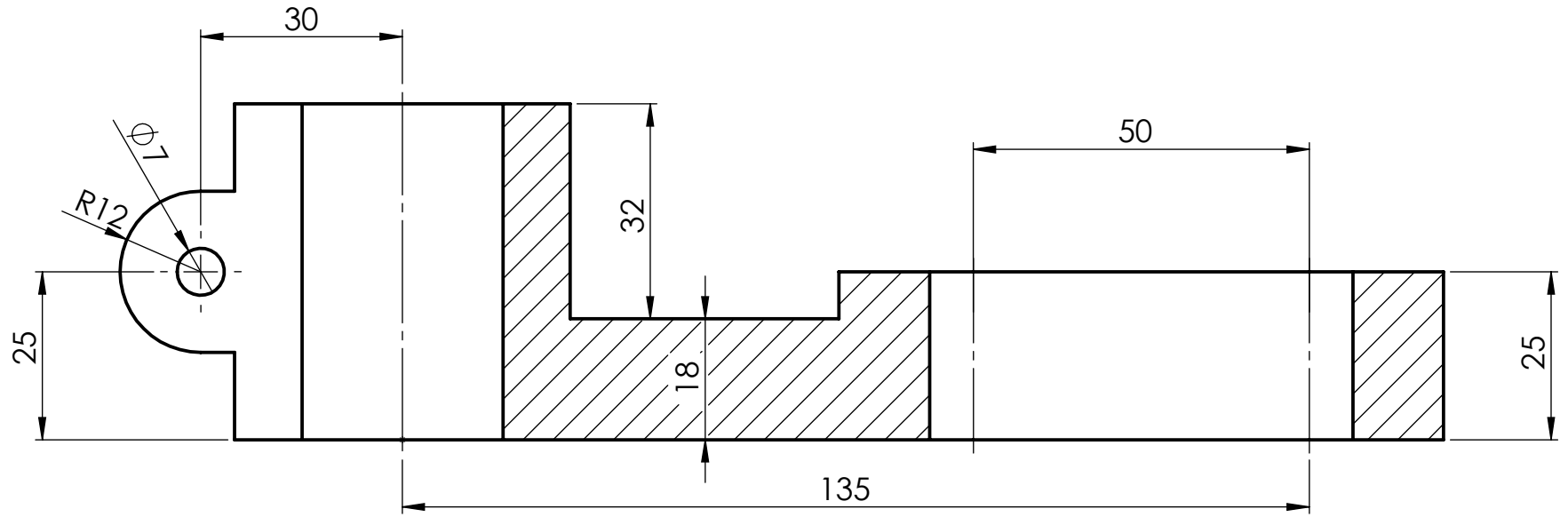
SECTION A-A
SCALE 1 : 1



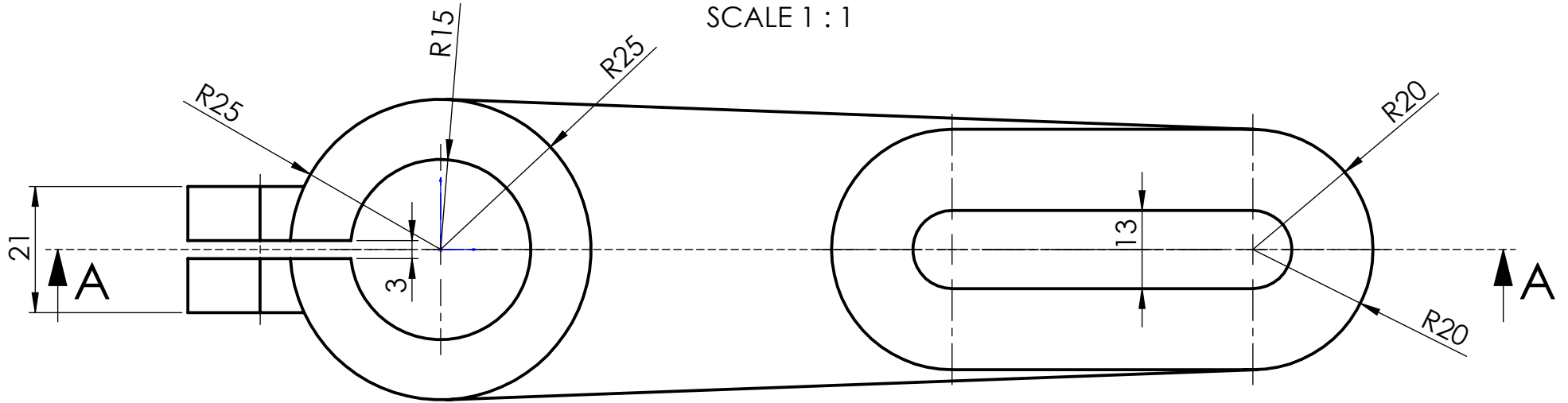
Çizen	Enes SARAR	Ölçek	KONU : Yatak Gövdesi	T.B.M.Y.O	
Sınıf - Nu	360612005 / MK2	1:2			Resim - Ödev numarası
Tarih	12.12.2013				18
Kontrol	Garip GENÇ				



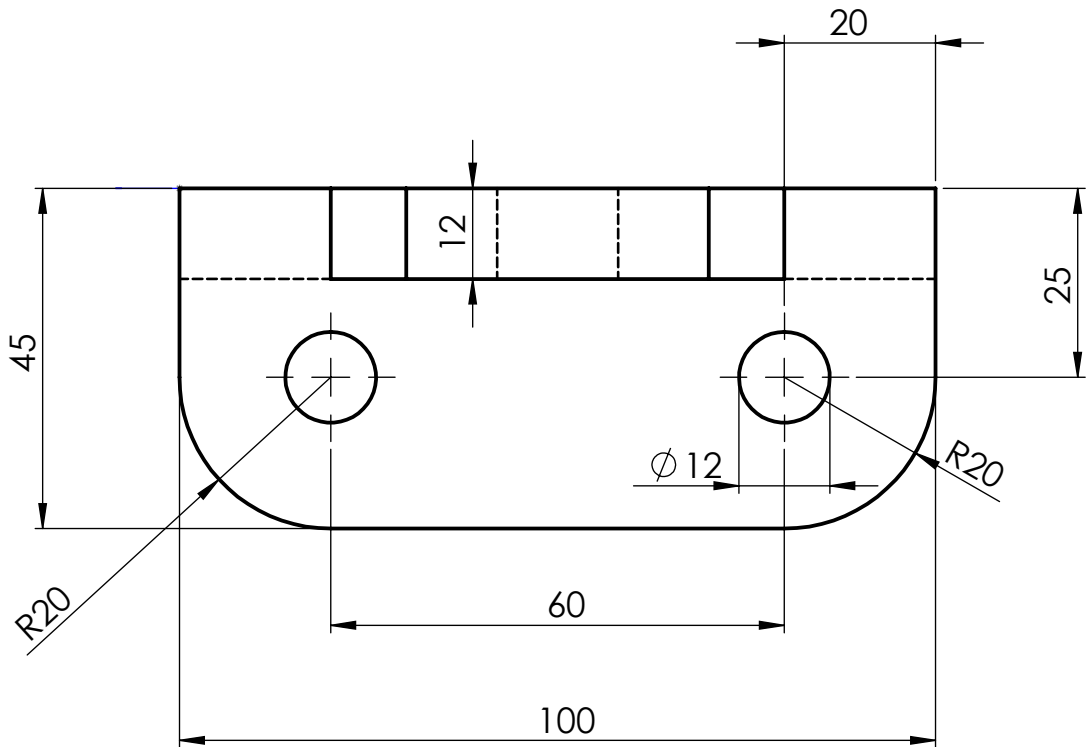
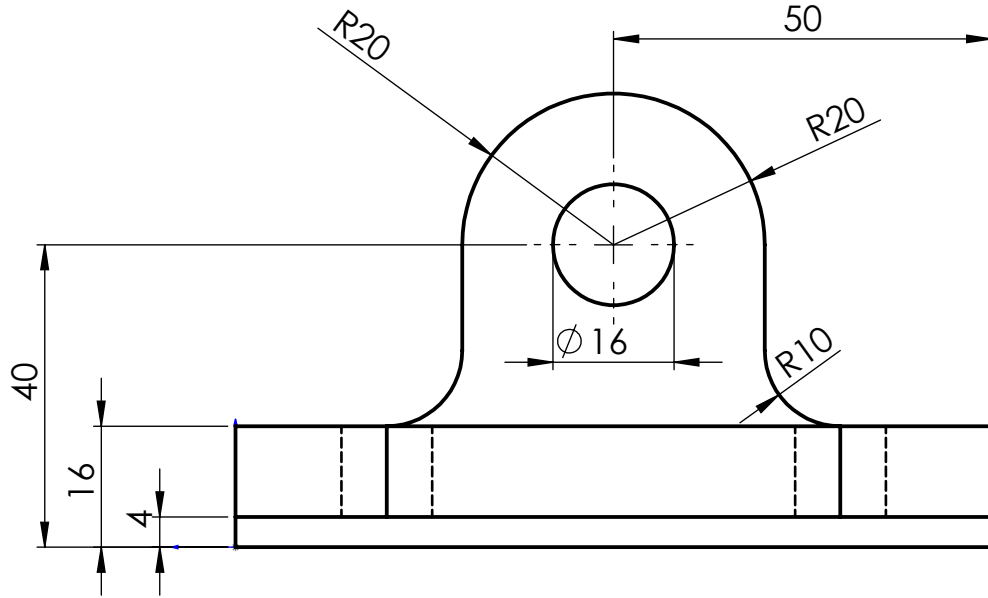
Çizen	Enes SARAR	Ölçek	KONU : Ayar Kolu	T.B.M.Y.O
Sınıf - Nu	360612005 / MK2	1:1		
Tarih	12.12.2013			20
Kontrol	Garip GENÇ			



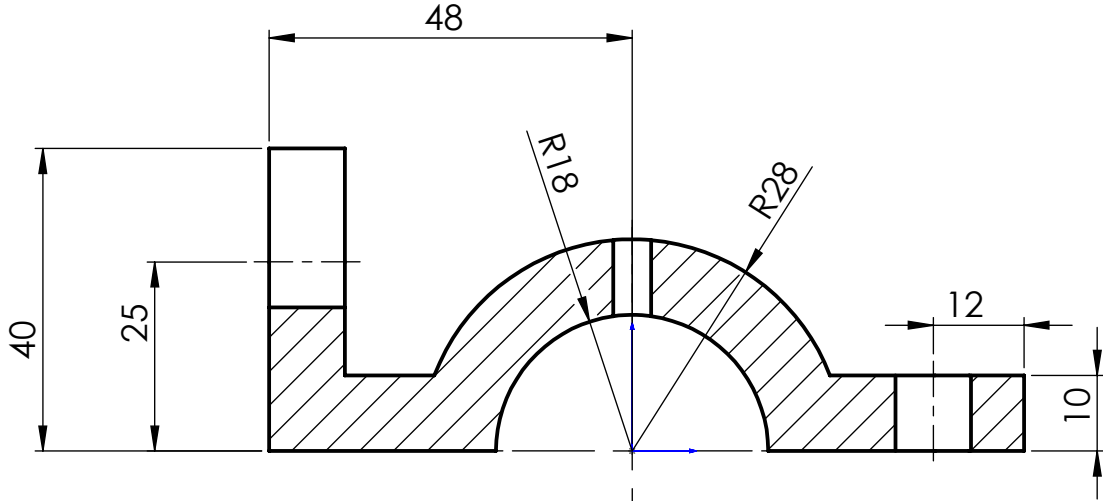
SECTION A-A
SCALE 1 : 1



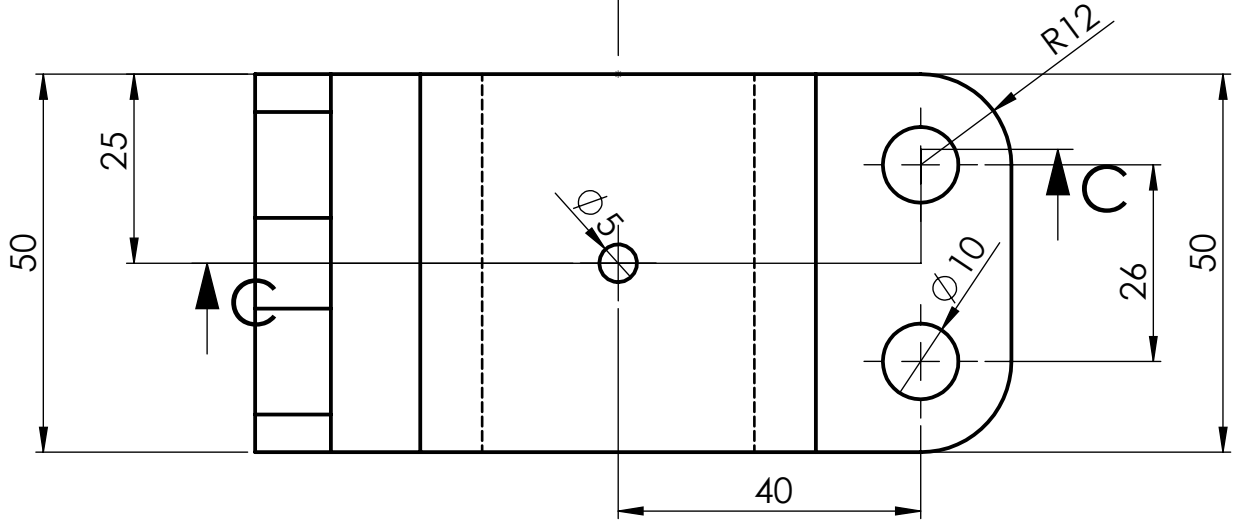
Çizen	Enes SARAR	Ölçek	KONU : Bağlama Parçası	T.B.M.Y.O
Sınıf - Nu	360612005 / MK2	1:2		Resim - Ödev numarası
Tarih	12.12.2013			21
Kontrol	Garip GENÇ			



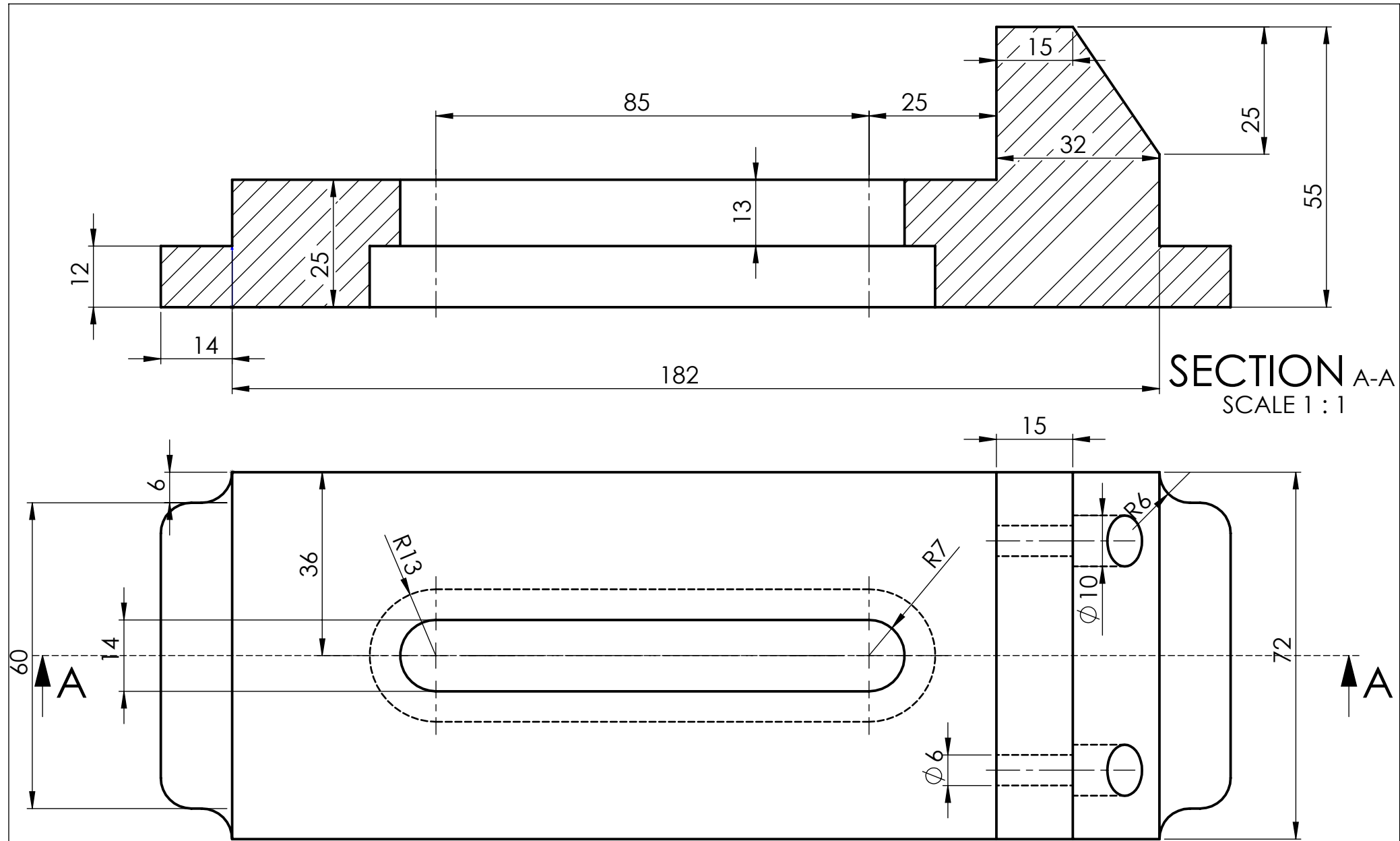
Çizen	Enes SARAR	Ölçek	Konu: Destek	T.B.M.Y.O
Sınıf - Nu	MK 2 / 360612005	1:2		
Tarih	12.12.2013			22
Kontrol	Garip GENÇ			



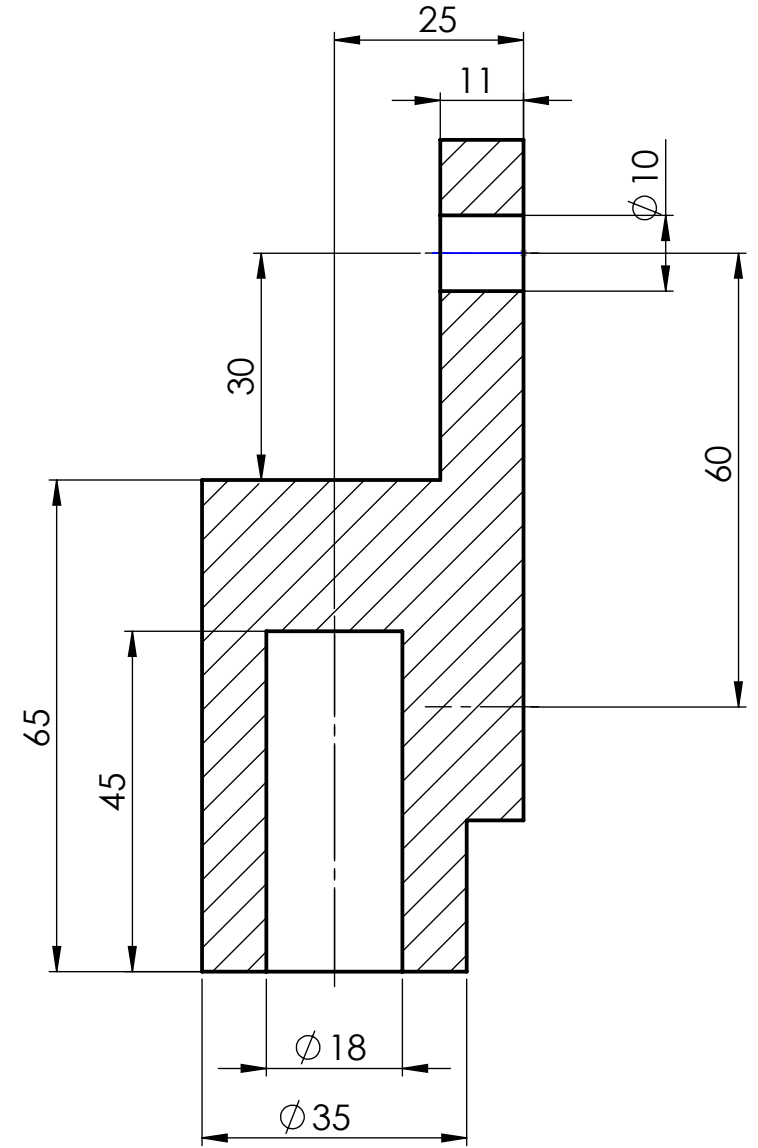
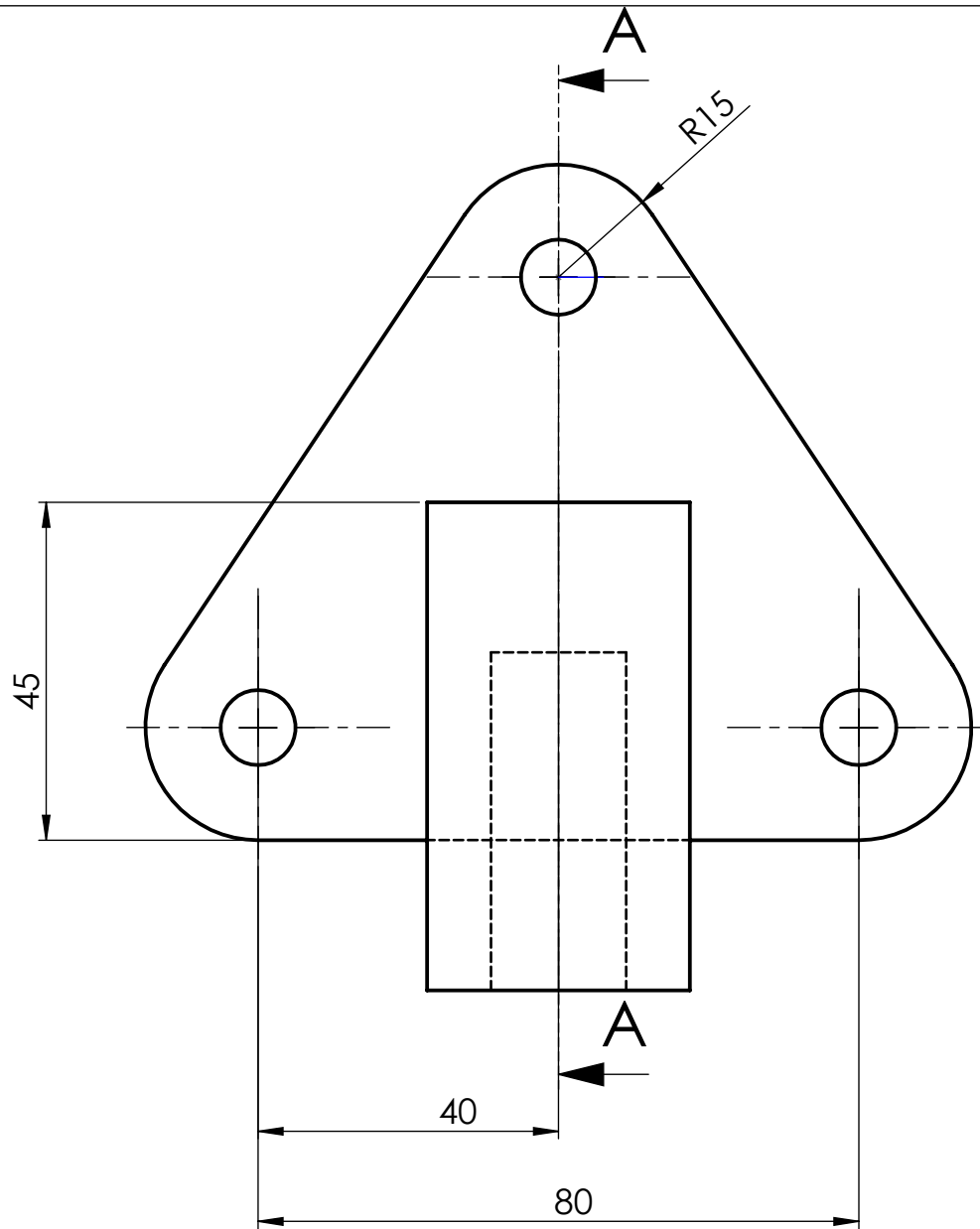
SECTION C-C
SCALE 1 : 1



Çizen	Enes SARAR	Ölçek	Konu: Kapak	T.B.M.Y.O
Sınıf - Nu	MK 2 / 360612005	1:2		
Tarih	12.12.2013			23
Kontrol	Garip GENÇ			

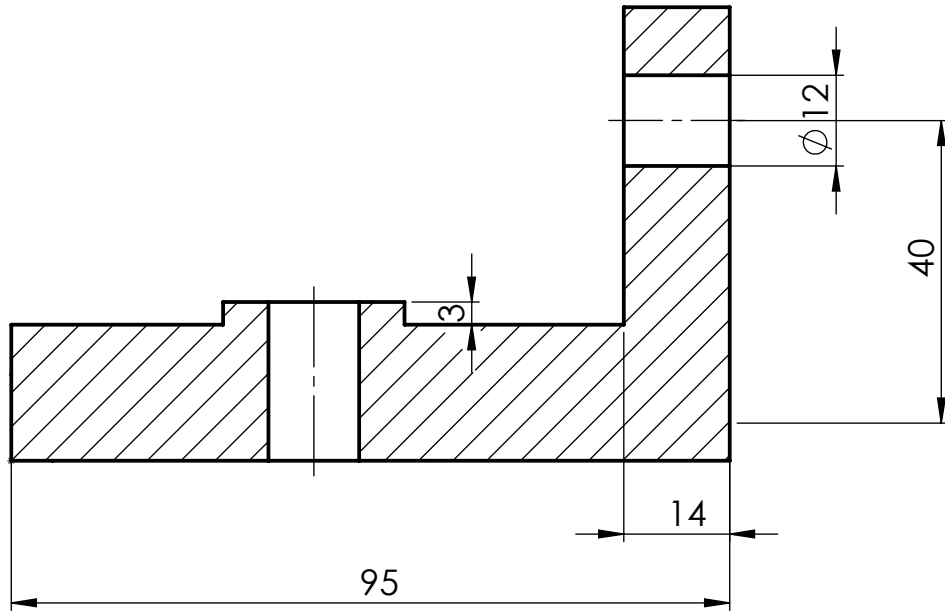


Çizen	Enes SARAR	Ölçek	KONU : Mengene Gövdesi	T.B.M.Y.O
Sınıf - Nu	360612005 / MK2	1:2		Resim - Ödev numarası
Tarih	12.12.2013			24
Kontrol	Garip GENÇ			

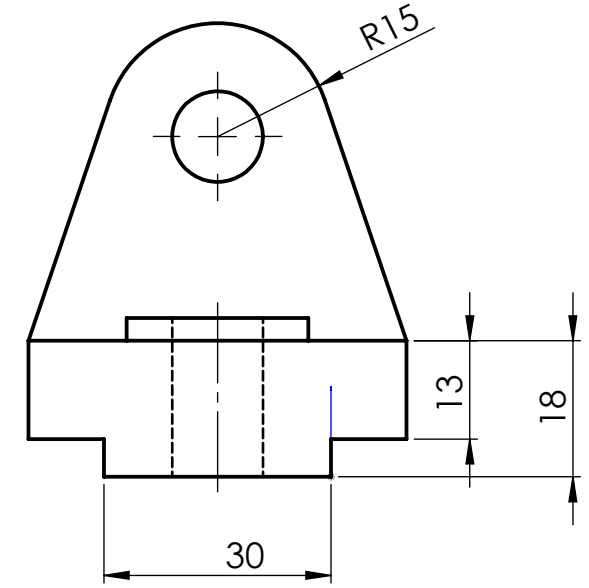
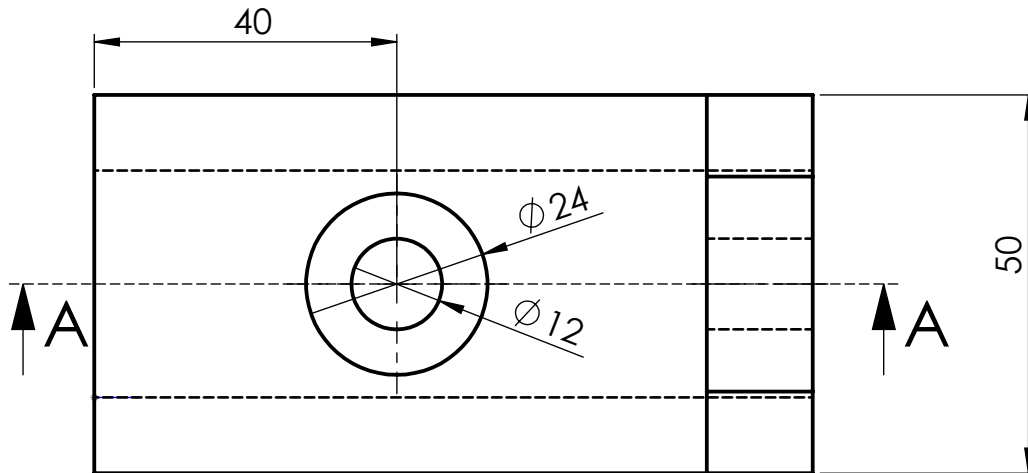


SECTION A-A
SCALE 1 : 1

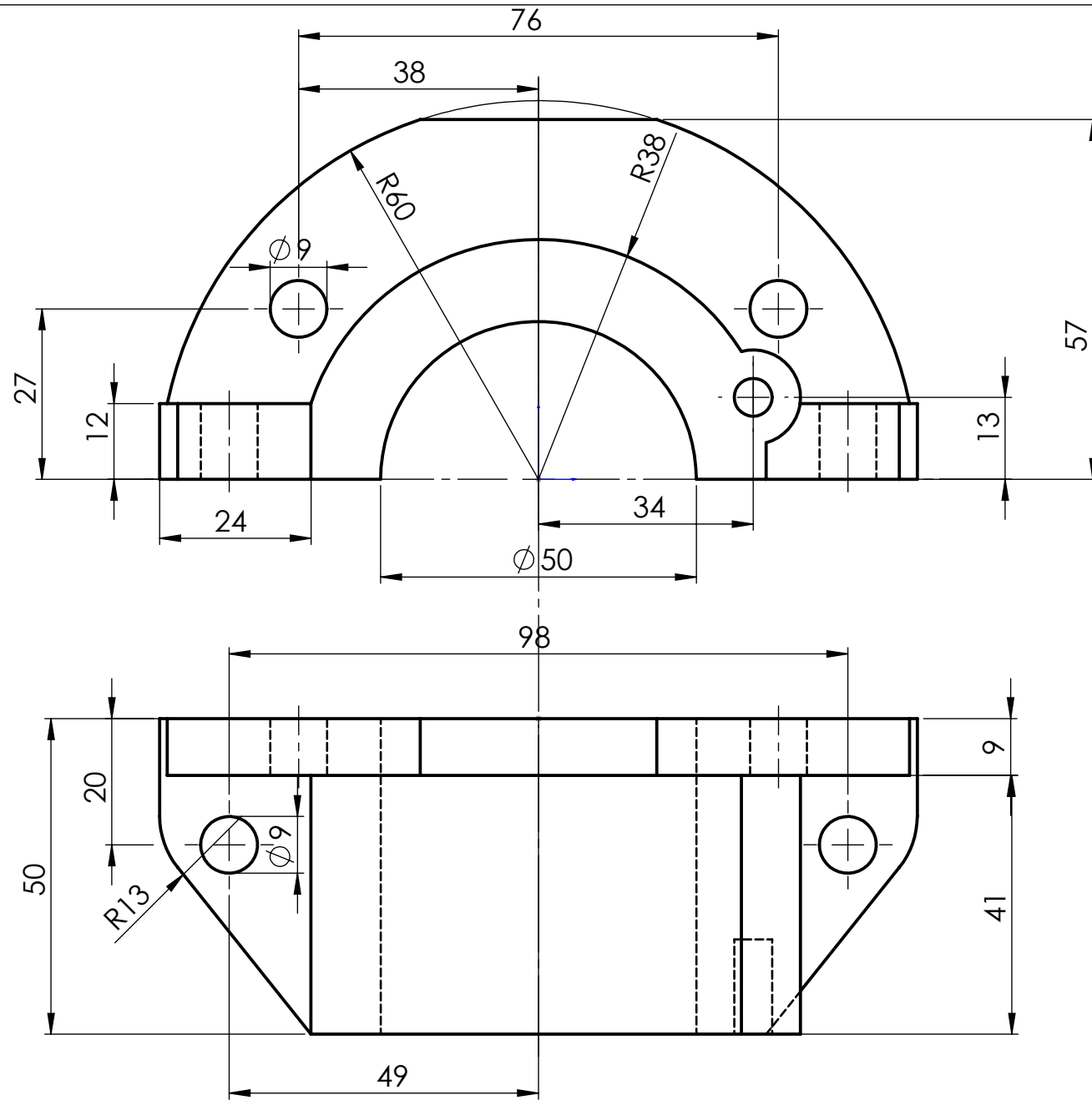
Çizen	Enes SARAR	Ölçek	KONU : Mil Yuvası	T.B.M.Y.O	
Sınıf - Nu	360612005 / MK2	1:2			Resim - Ödev numarası
Tarih	12.12.2013				25
Kontrol	Garip GENÇ				



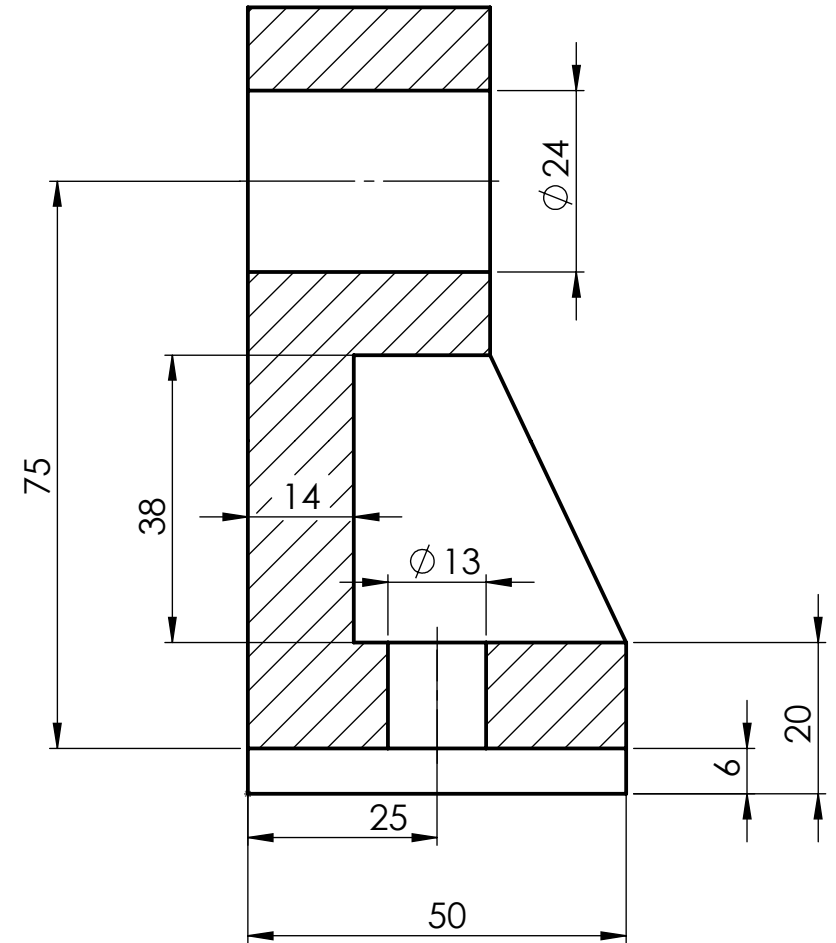
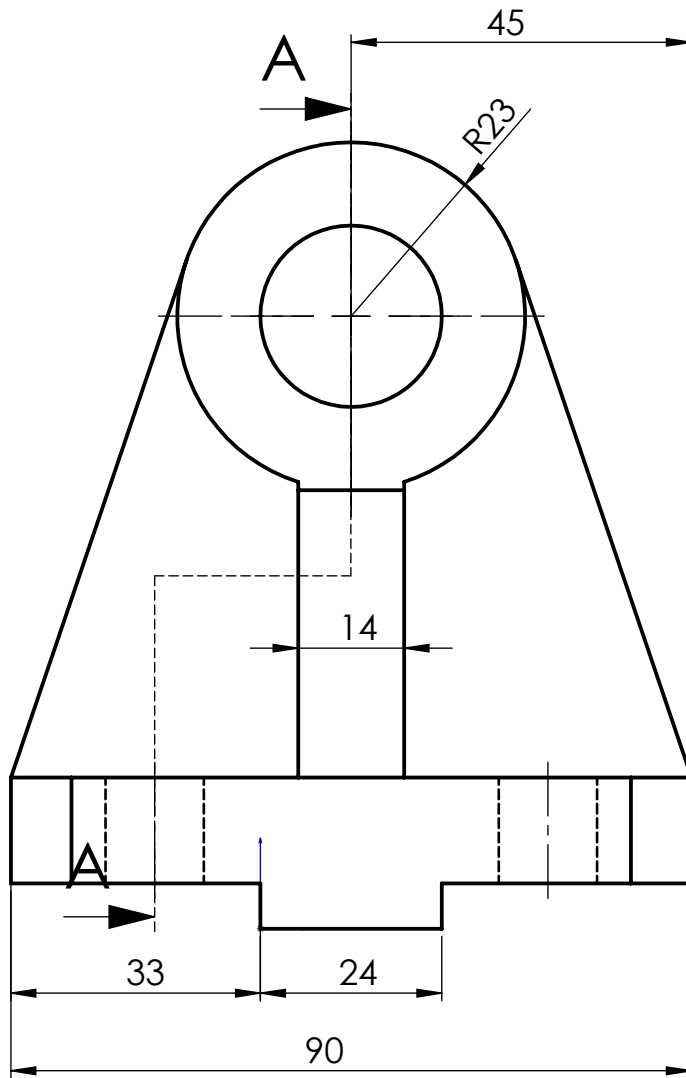
SECTION A-A



Çizen	Enes SARAR	Ölçek	KONU : Pabuc	T.B.M.Y.O	
Sınıf - Nu	360612005 / MK2	1:1			Resim - Ödev numarası
Tarih	12.12.2013				26
Kontrol	Garip GENÇ				

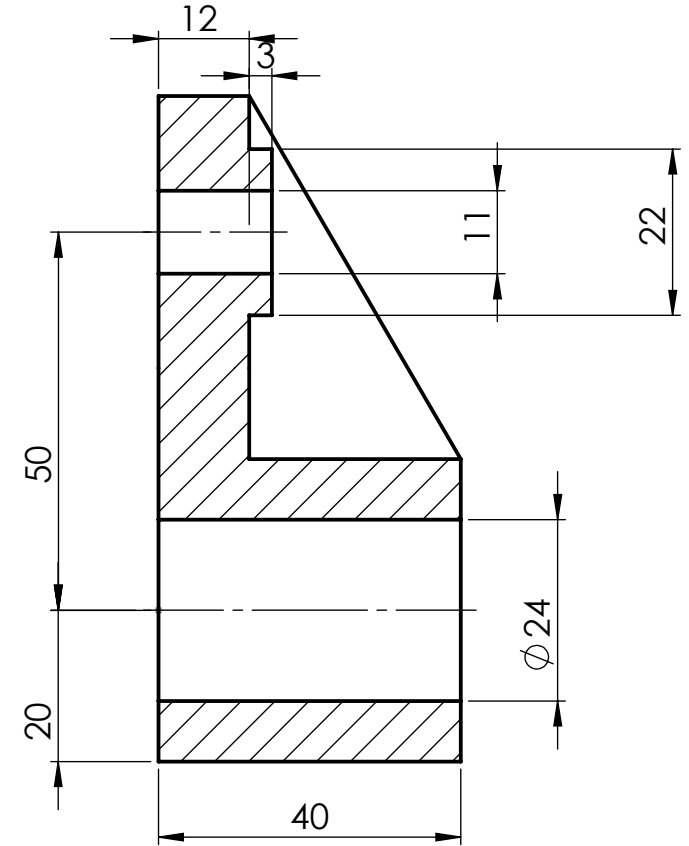
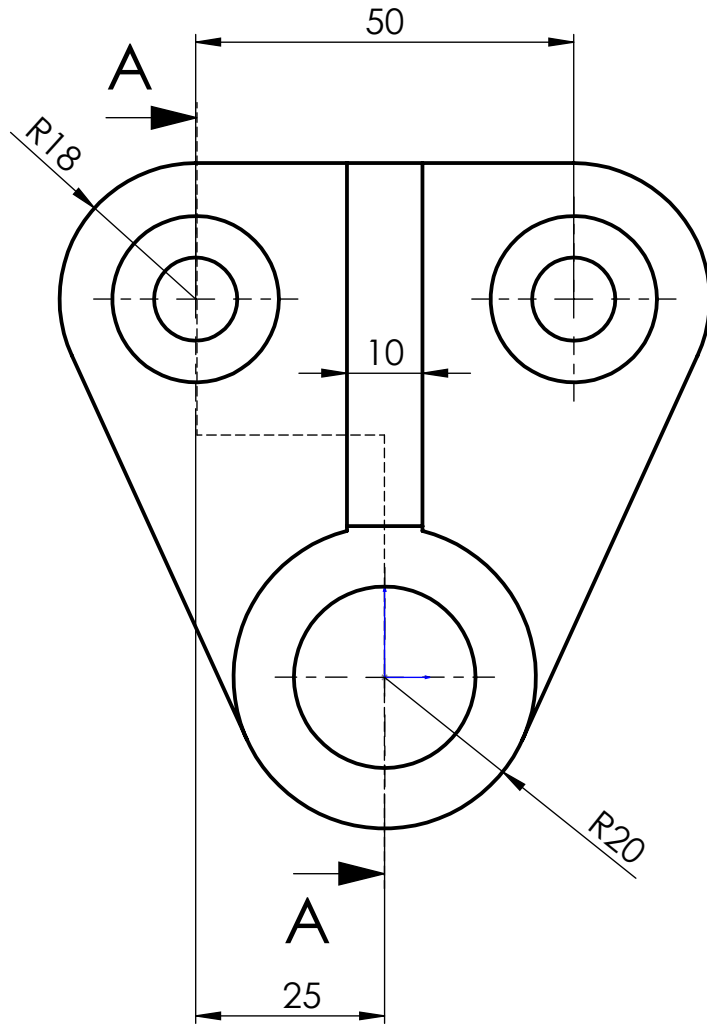


Çizen	Enes SARAR	Ölçek	KONU : Toz Kapağı	T.B.M.Y.O	
Sınıf - Nu	360612005 / MK2	1:2			Resim - Ödev numarası
Tarih	12.12.2013				27
Kontrol	Garip GENÇ				



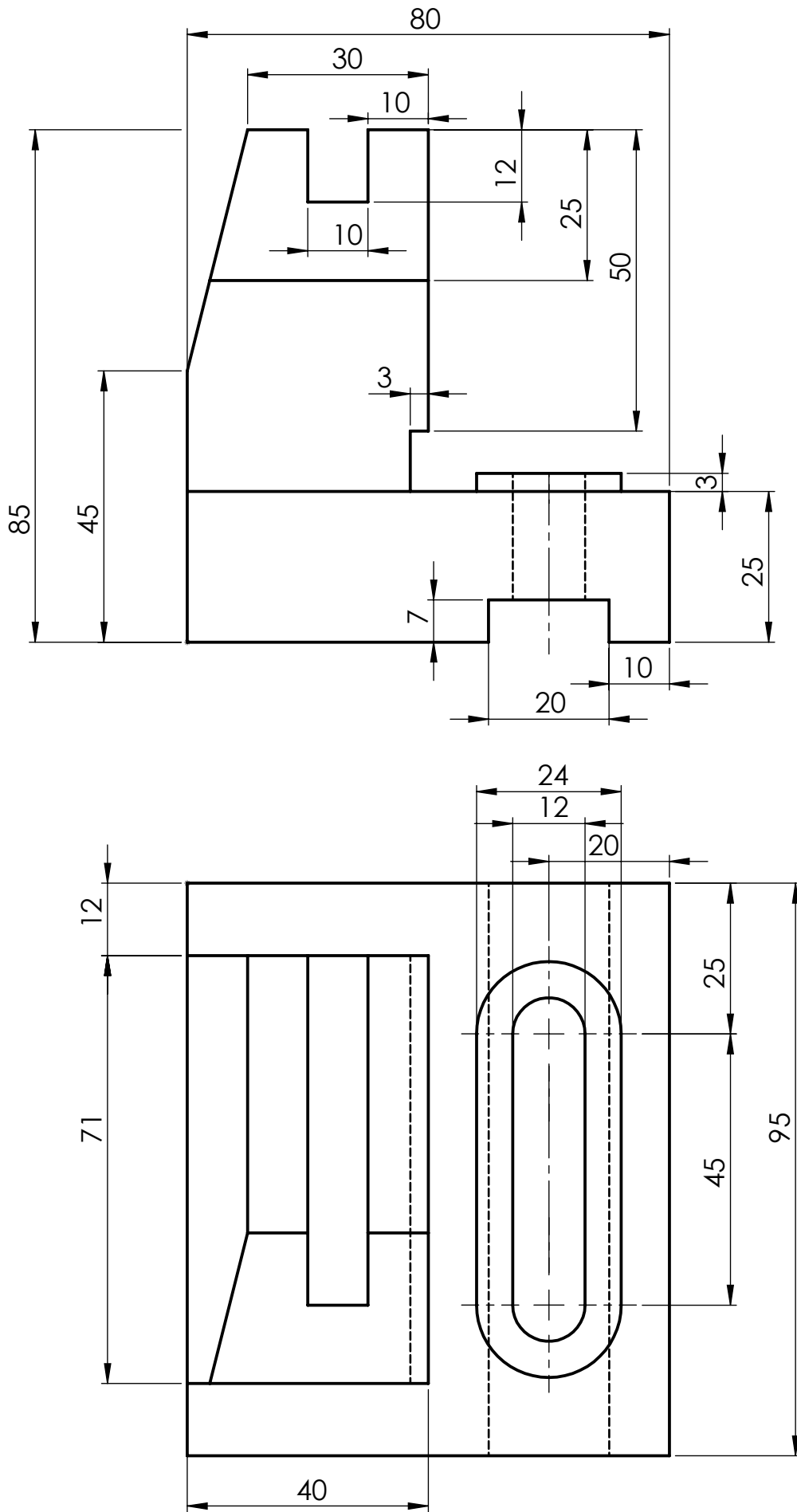
SECTION A-A
SCALE 1 : 1

Çizen	Enes SARAR	Ölçek	KONU : Yatak 2	T.B.M.Y.O	
Sınıf - Nu	360612005 / MK2	1:2			Resim - Ödev numarası
Tarih	12.12.2013				29
Kontrol	Garip GENÇ				



SECTION A-A
SCALE 1 : 1

Çizen	Enes SARAR	Ölçek	KONU : Yatak 3	T.B.M.Y.O	
Sınıf - Nu	360612005 / MK2	1:2			Resim - Ödev numarası
Tarih	12.12.2013				30
Kontrol	Garip GENÇ				



Çizen	Enes SARAR	Ölçek	Konu: Yatak 4	T.B.M.Y.O
Sınıf - Nu	MK 2 / 360612005	1:2		
Tarih	12.12.2013			
Kontrol	Garip GENÇ			