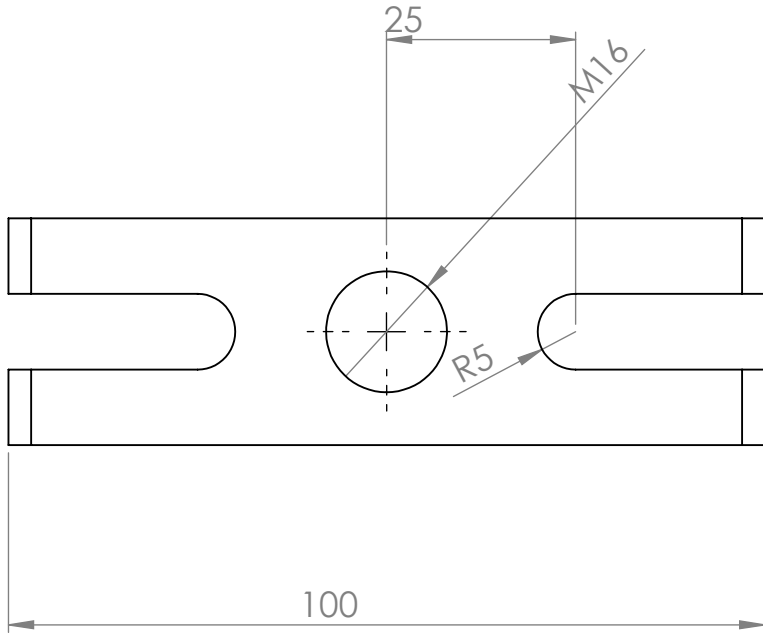
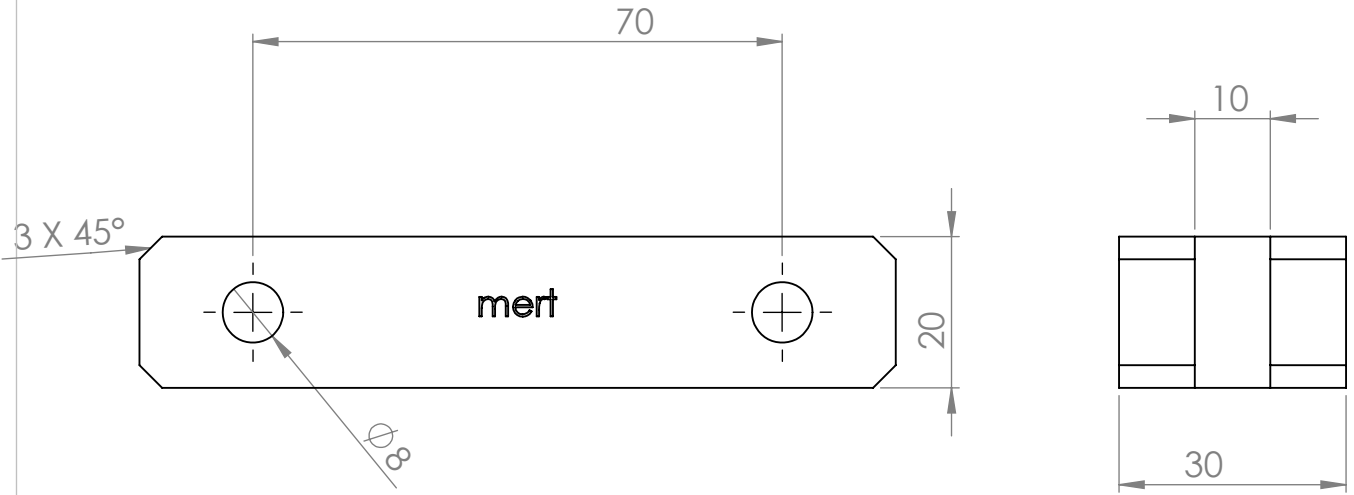
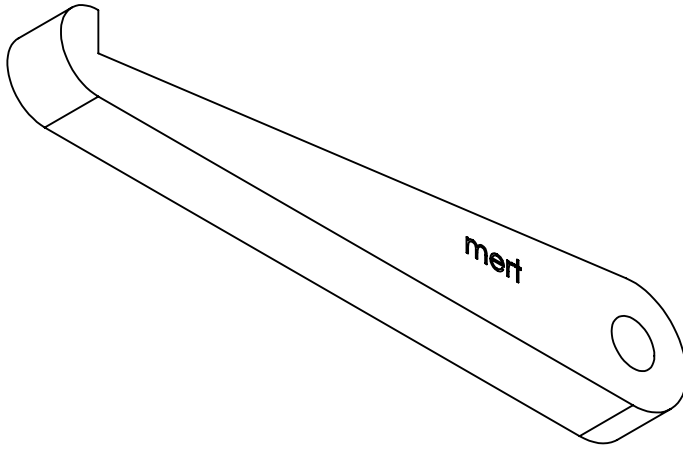
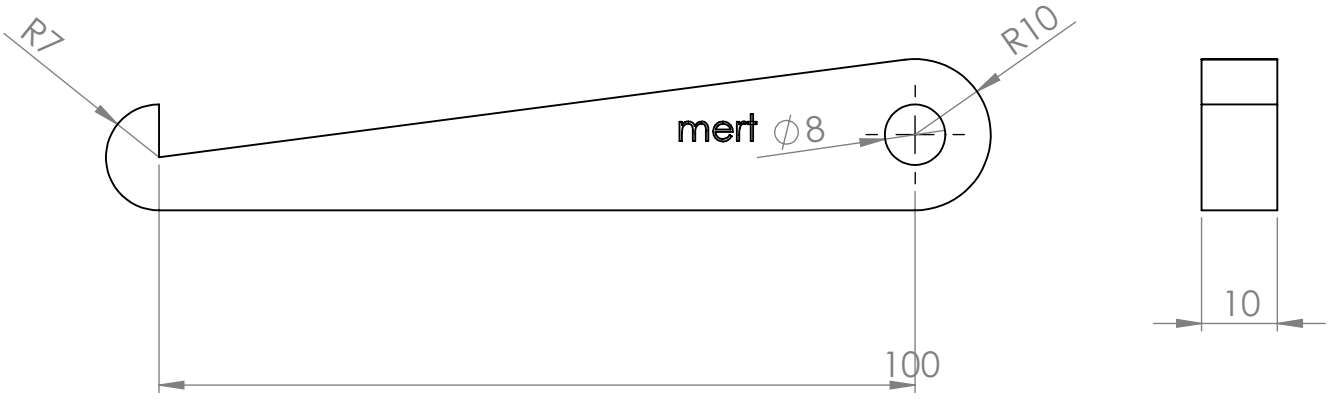


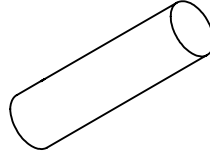
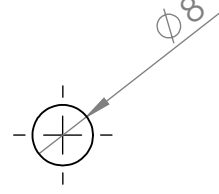
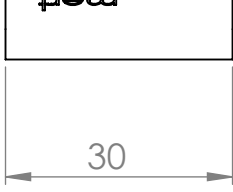
1	Vidalı baskı mili	CEK-05	5	AISI 304	-
1	Sap	CEK-04	4	AISI 304	-
2	Pim	CEK-03	3	AISI 304	-
2	Cektirme ayağı	CEK-02	2	AISI 304	-
1	Köprü	CEK-01	1	AISI 304	-
Sayı	Adı ve Açıklamalar	Resim Nu. Standart Nu.	Parça Nu.	Malzeme	Açıklamalar
Çizen	Tarih	Adı	İmza	Sayı	Gereç
Kontrol	01.01.2012	Mert Daniş EROL		1	
Ölçek				MARMARA ÜNİ. TEKNİK BİL. M.Y.O.	
1:2	Cektirme			Resim Numarası	
				CEK-00	



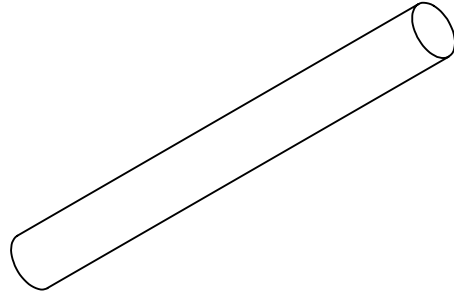
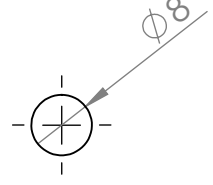
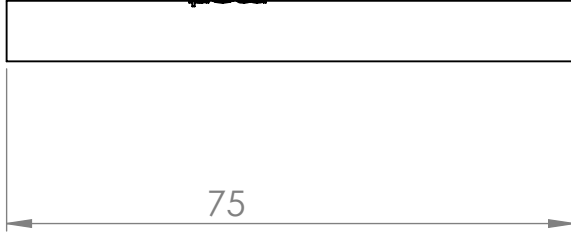
	Tarih	Adı	İmza	Sayı	Gereç	MARMARA ÜNİ. TEKNİK BİL. M.Y.O.
Çizen	01.01.2012	Mert Daniş EROL		1		
Kontrol						Resim numarası
Ölçek	Köprü					CEK-01
1:2						



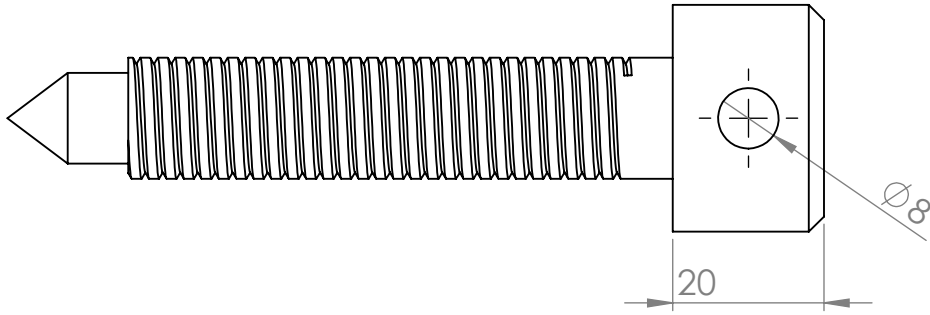
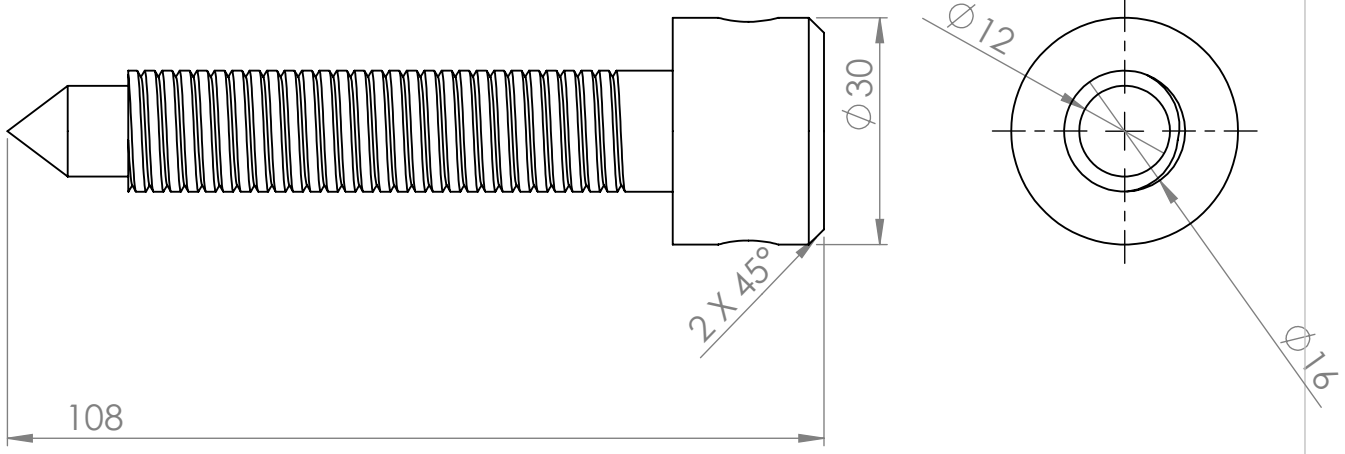
	Tarih	Adı	İmza	Sayı	Gereç	
Çizen	01.01.2012	Mert Daniş EROL		2		MARMARA ÜNİ. TEKNİK BİL. M.Y.O.
Kontrol						
Ölçek	Cektirme ayağı					Resim numarası
1:2						CEK-02



	Tarih	Adı	İmza	Sayı	Gereç	MARMARA ÜNİ. TEKNİK BİL. M.Y.O.
Çizen	01.01.2012	Mert Daniş EROL		2		
Kontrol						
Ölçek	Pim					Resim numarası
1:2						CEK-03



	Tarih	Adı	İmza	Sayı	Gereç	
Çizen	01.01.2012	Mert Daniş EROL		1		MARMARA ÜNİ. TEKNİK BİL. M.Y.O.
Kontrol						
Ölçek	Sap					Resim numarası
1:1						CEK-04



	Tarih	Adı	İmza	Sayı	Gereç	
Çizen	01.01.2012	Mert Daniş EROL		1		MARMARA ÜNİ. TEKNİK BİL. M.Y.O.
Kontrol						
Ölçek	Vidalı baskı mili					Resim numarası
1:2						CEK-05