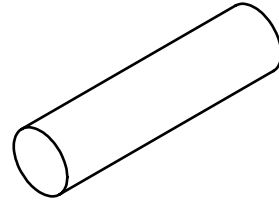
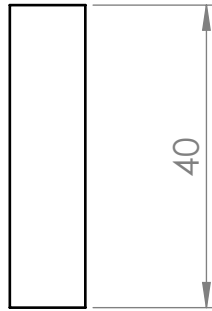
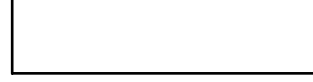
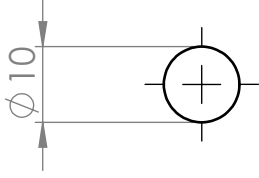
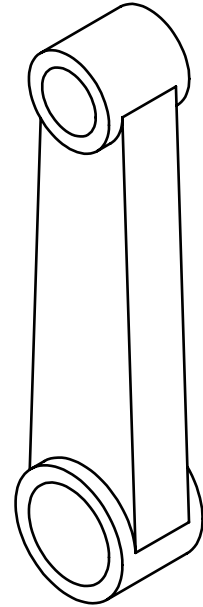
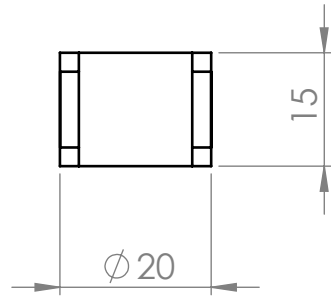
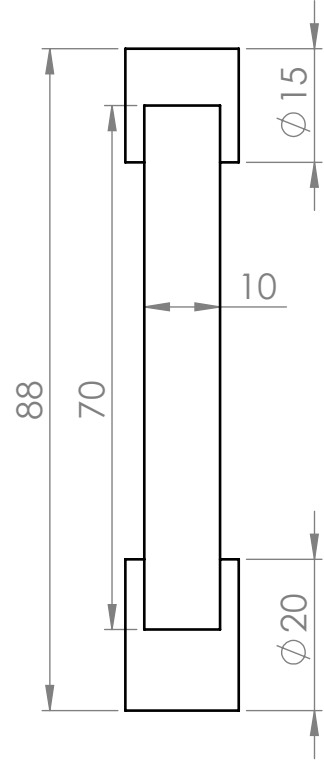
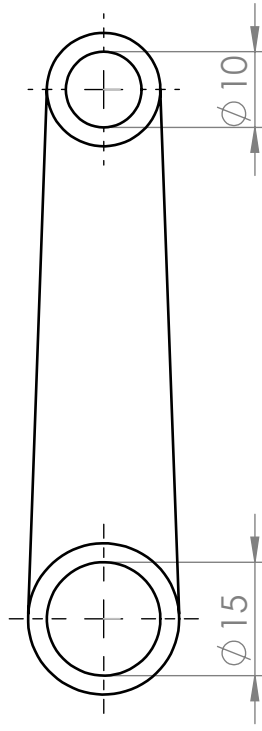


1	Piston Mili	MB-05	5	-	-
1	Krank Kolu	MB-04	4	-	-
1	Krank Mili	MB-03	3	-	-
1	Piston	MB-02	2	-	-
1	Motor Bloğu	MB-01	1	X 5 Cr Ni 18 9	-
SAYI	ADI VE AÇIKLAMA	RESİM NU. STANDART NU.	PARÇA NU.	MALZEME	AÇIKLAMALAR
	TARİH	ADI	İMZA	SAYI	GEREÇ
ÇİZEN	27.12.2011	M.Baturalp Çalikoğlu		1	
KONTROL		Yrd.Doç.Dr. Garip Gerç			
ÖLÇEK	Motor Bloğu Montaj			RESİM NUMARASI	
1:2				MB-00	

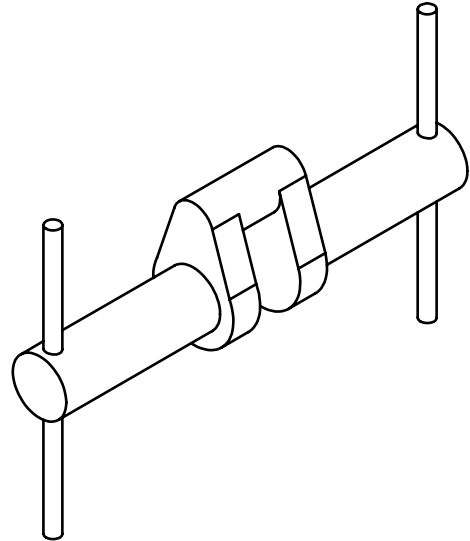
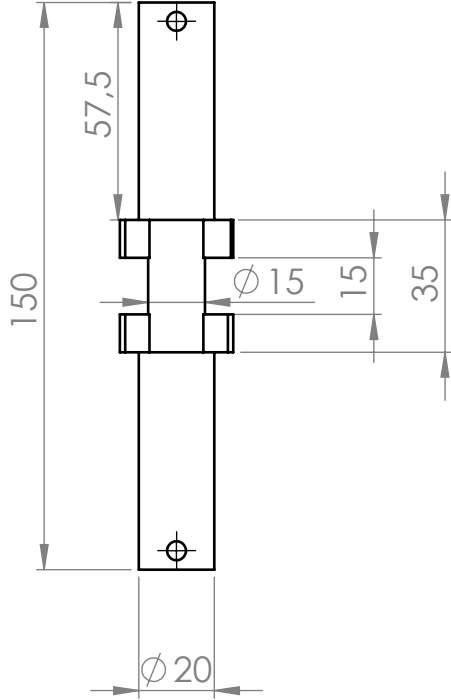
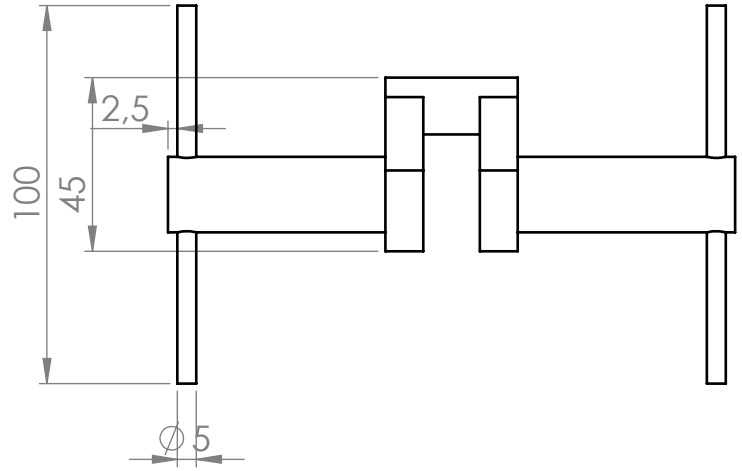
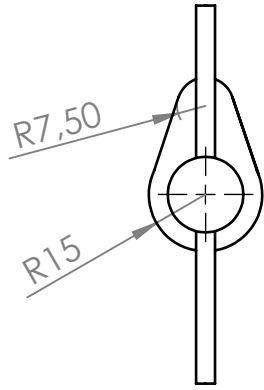
Marmara Üniversitesi T.B.M.Y.O



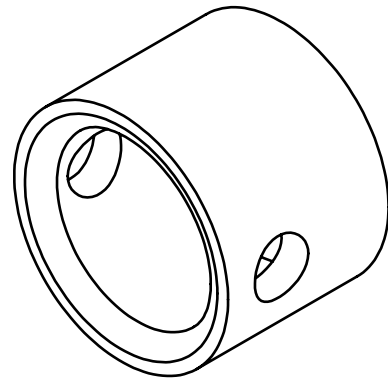
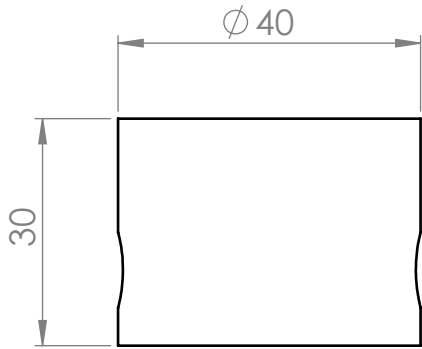
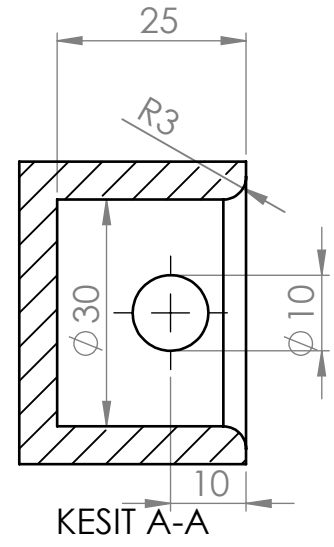
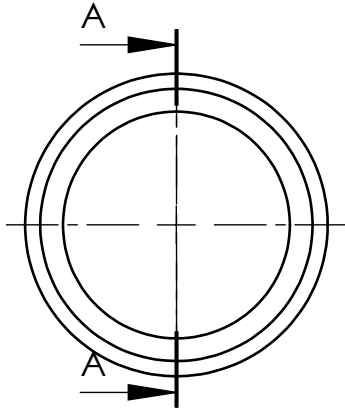
	TARİH	ADI	İMZA	SAYI	GEREÇ	
ÇİZEN	27.12.2011	M.Baturalp Çalikoğlu		1		Marmara Üniversitesi T.B.M.Y.O
KONTROL		Yrd.Doç.Dr.Garip Genç				
ÖLÇEK						RESİM NUMARASI
1:1	Piston Mili					MB-05



	TARİH	ADI	İMZA	SAYI	GEREÇ	Marmara Üniversitesi T.B.M.Y.O
ÇİZEN	27.12.2011	M.Baturalp Çalikoğlu		1		
KONTROL		Yrd.Doç.Dr.Garip Genç				RESİM NUMARASI
ÖLÇEK						MB-04
1:1			Krank Kolu			

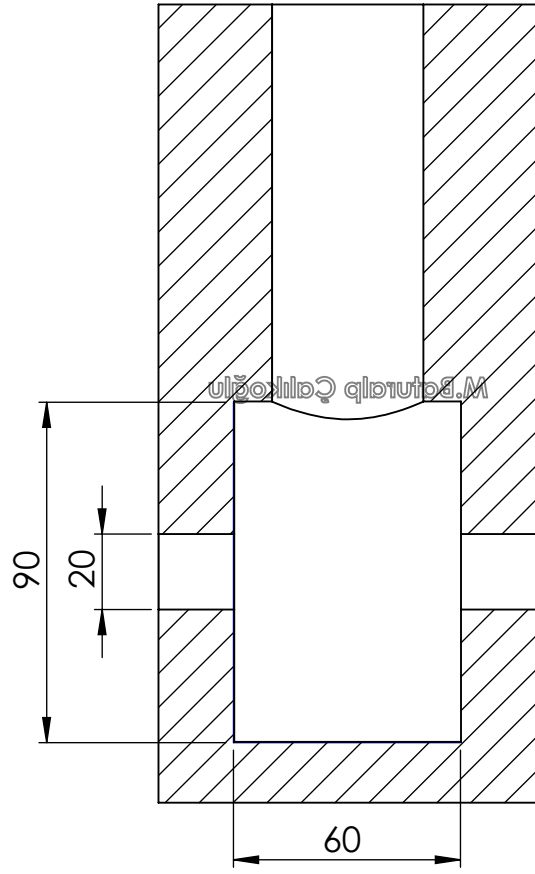
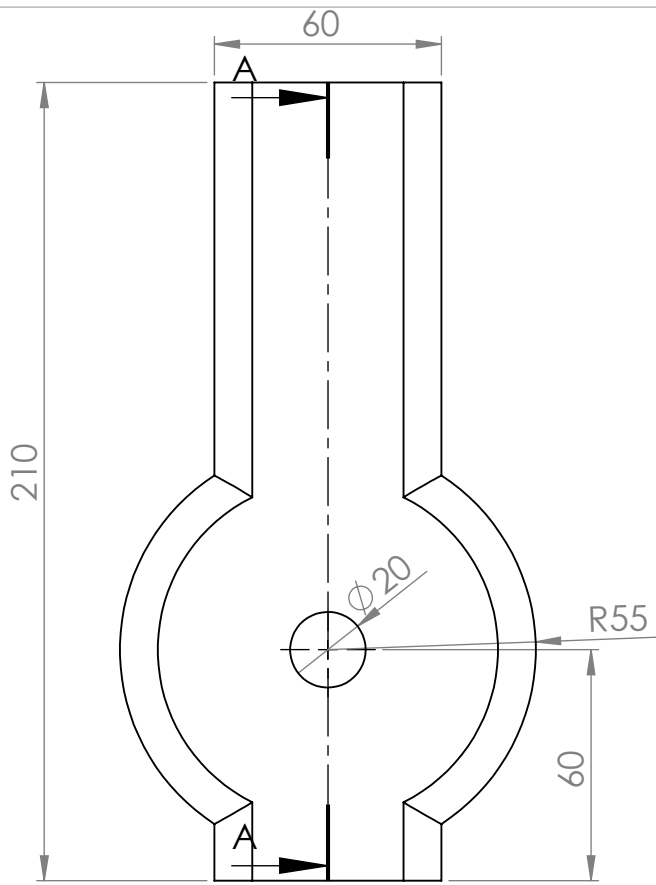


	TARİH	ADI	İMZA	SAYI	GEREÇ	
ÇİZEN	27.12.2011	M.Baturalp Çalikoğlu		1		Marmara Üniversitesi T.B.M.Y.O
KONTROL		Yrd.Doç.Dr.Garip Genç				
ÖLÇEK						RESİM NUMARASI
1:2			Krank Mili			MB-03

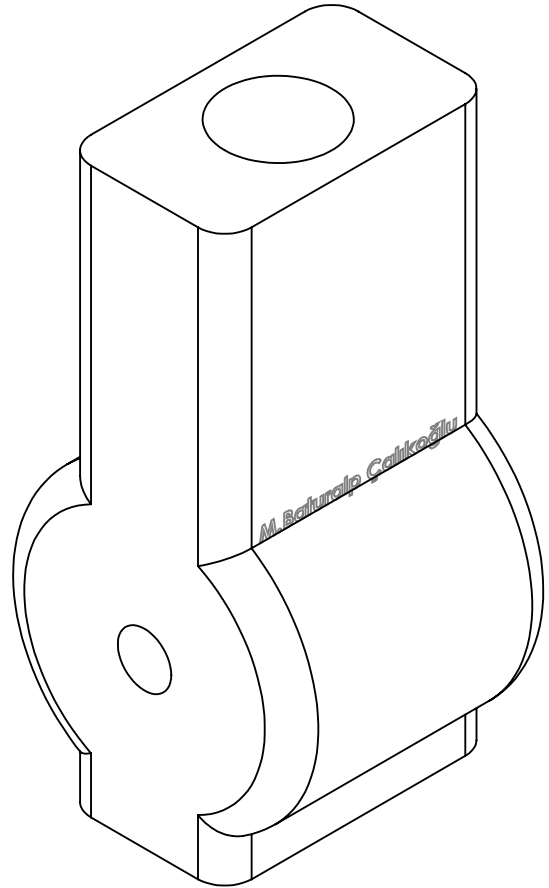
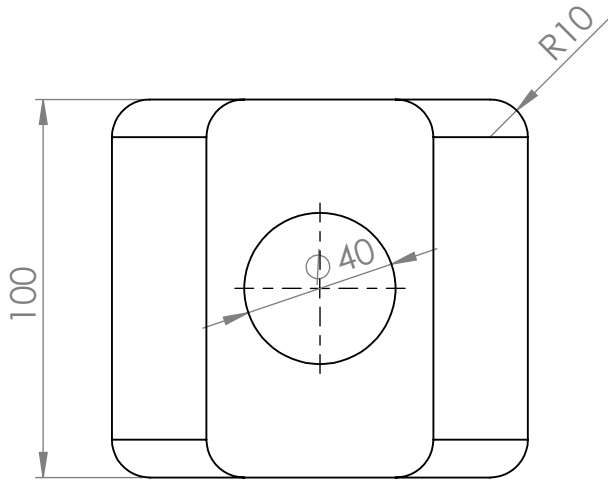


KESİT A-A

	TARİH	ADI	İMZA	SAYI	GEREÇ	Marmara Üniversitesi T.B.M.Y.O
ÇİZEN	27.12.2011	M.Baturalp Çalikoğlu		1		
KONTROL		Yrd.Doç.Dr. Garip Genç				RESİM NUMARASI
ÖLÇEK						
1:1			Piston			MB-02



KESIT A-A



	TARİH	ADI	İMZA	SAYI	GEREÇ	Marmara Üniversitesi T.B.M.Y.O
ÇİZEN	27.12.2011	M.Baturalp Çalikoğlu		1		
KONTROL		Yrd.Doç.Dr Garip Genç				
ÖLÇEK						RESİM NUMARASI
1:2	Motor Bloğu					MB-01