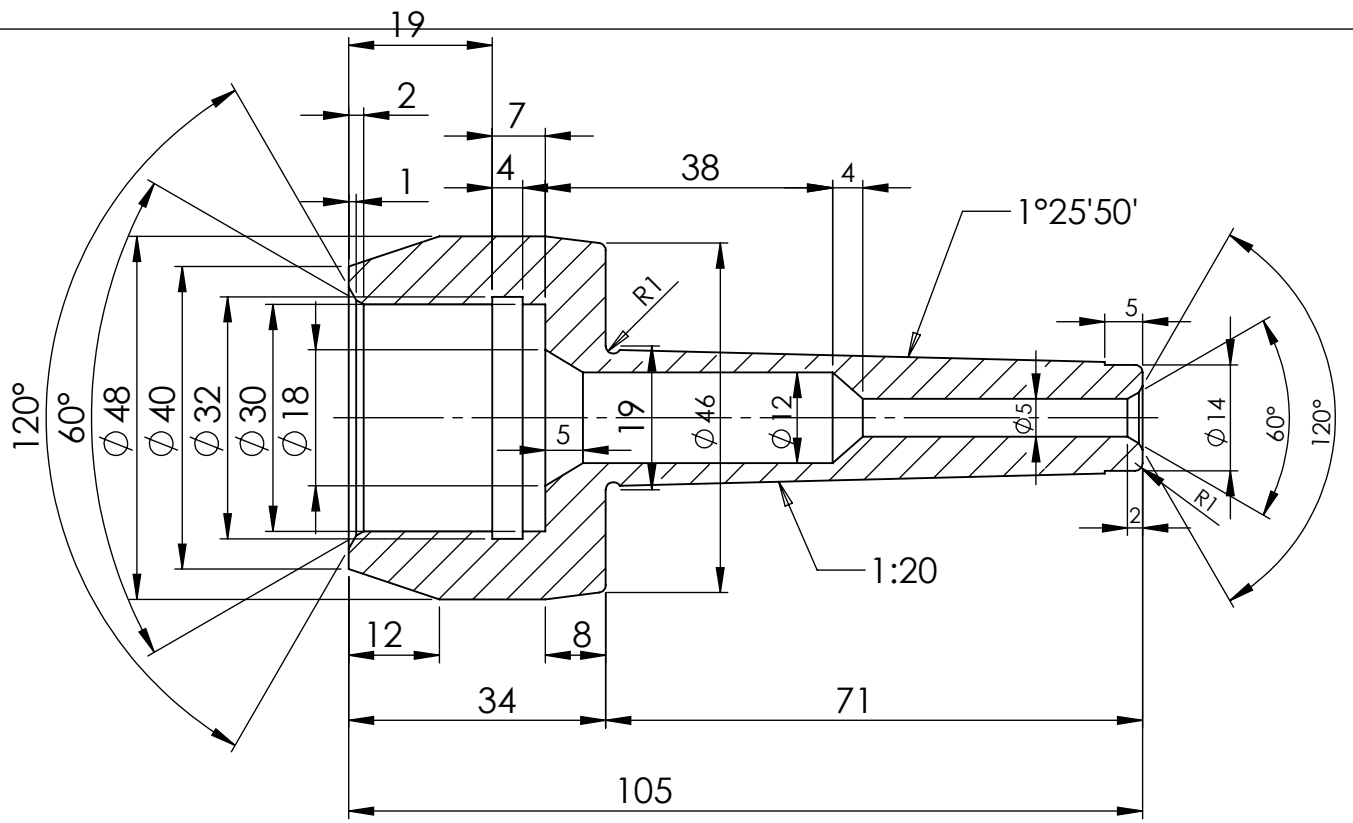


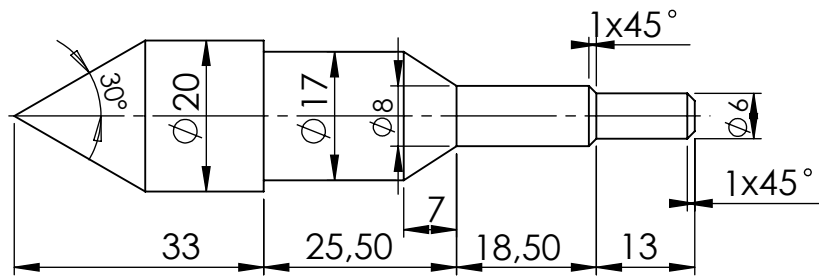
SECTION A-A
SCALE 1 : 1

1	Kapak	DP2-9	9	Fe 42	
1	Yağ keçesi 23x17x3	TS 868	8		
1	Punta mili	DP2-7	7	Ck15	
1	İki sıralı bilyeli yatak	DIN 711 - 51103	6	-	Hazır
1	Ara pul	DP2-5	5	Fe 42	
1	Silindirik bilyeli yatak	ISO 1206-A - 491730	4	-	Hazır
1	İğneli burç	RHNA 050909	3	-	Hazır
1	İç kapak	DP2-2	2	Fe 42	
1	Gövde	DP2-1	1	Fe 42	

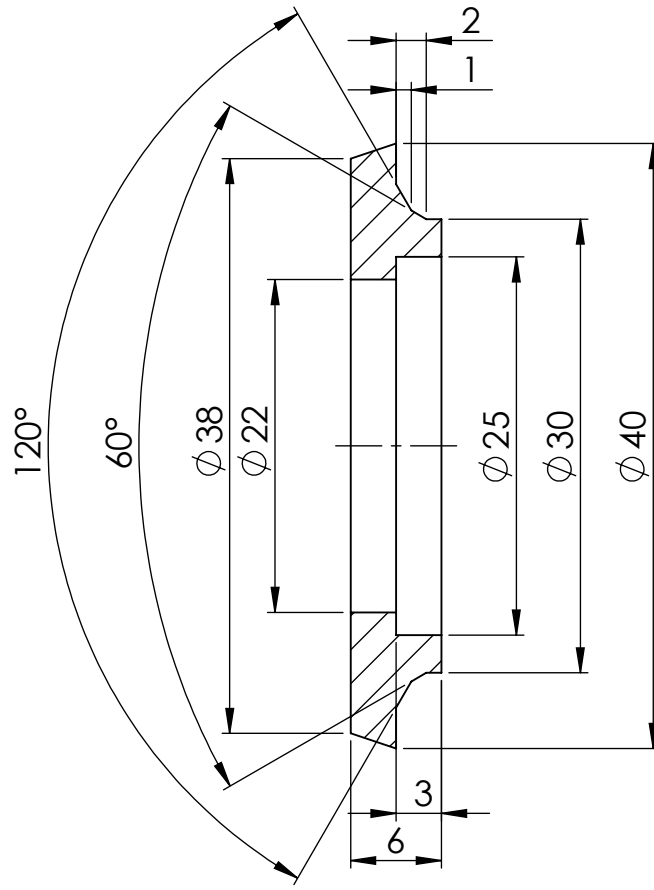
Sayı	Adı ve Açıklamalar		Resim Nu. Standart Nu.	Parça Nu.	Malzeme	Açıklama
Çizen	Tarih	Adı	İmza	Sayı	M.Ü T.B.M.Y.O	
Kontrol	29.12.2011	İlker ATAKUL				
Ölçek		Garip GENÇ				
1:1	2 MORS_DONER_PUNTA				Resim Numarası	DP2-00



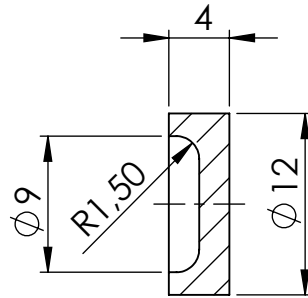
Fe 50	1:1	1	gövde	İlker ATAKUL	DP2-1
Gereç	Ölçek	Sayı	Adı	Çizen	Resim Nu.



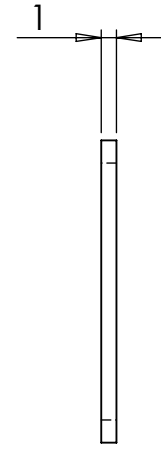
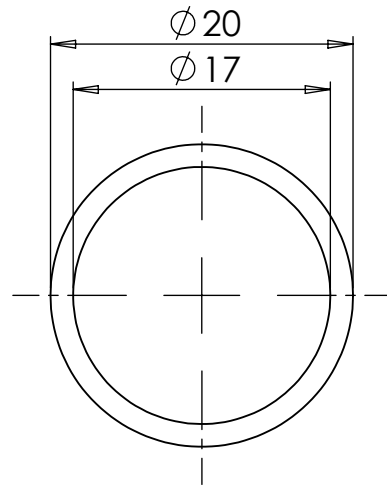
Ck15	1:1	1	Punta Mili	İlker ATAKUL	DP2-7
Gereç	Ölçek	Sayı	Adı	Çizen	Resim Nu.



Fe 50	1:1	1	Kapak	İlker ATAKUL	DP2-9
Gereç	Ölçek	Sayı	Adı	Çizen	Resim Nu.



Ck15	2:1	1	ic_kapak	İlker ATAKUL	DP2-2
Gereç	Ölçek	Sayı	Adı	Çizen	Resim Nu.



Fe 42	2:1	1	ara_pul	İlker ATAKUL	DP2-5
Gereç	Ölçek	Sayı	Adı	Çizen	Resim Nu.